



Charakteristika

- úspora vody a energie
- vysoká hygiena
- nerezové provedení
- komfort obsluhy
- oboustranná komunikace s DO-5.1

Popis činnosti

Zařízení spouští vodu přiblížením ruky do zóny snímání. Doba tečení vody je standardně nastavená na cca 23s (možno nastavit na 3až 83 s – pomocí DO-5.1), nebo opětovným přiblížením ruky do zóny snímání v průběhu tečení vody lze sprchu zastavit. Když osoba odstoupí ze zóny dosahu předtím než uplyne čas (standardně cca 23 s), voda se rovněž vypne. Teplota vody se nastavuje pomocí termostatického směšovače. Zařízení udržuje stálou teplotu vody a zabezpečuje ochranu osob před opařením. Sprcha je doplněná o BYPAS, který umožní automatickou termickou dezinfekci. Funkci hygienického proplachování a termické dezinfekce je možné aktivovat pomocí dálkového ovladače DO-5.1.

Základní údaje

- dosah: cca 70 cm snímání osoby
cca 5 cm na snímání od ruky
- napájení: baterie 6 V Li, CR-P2
napájecí zdroj ZAS 230A/6DS30C
- životnost baterie cca 2 roky při 6000 sep./měsíc
- max. teplota vody: 70 °C/ 80 °C – 10 min.
při termické dezinfekci
- tlak vody 0,05–1,0 MPa
- čas tečení vody: cca 23 s (nastavitelný 10–70 s)



Zvláštnosti

- hygienické proplachování aktivovatelný od 0–108 hod.
- trvání proplachu je nastavitelné od 5–180 sek.
- přednastavené na 72hod. a 30sek.
- možnost aktivace automatické termické dezinfekce

Rozměry

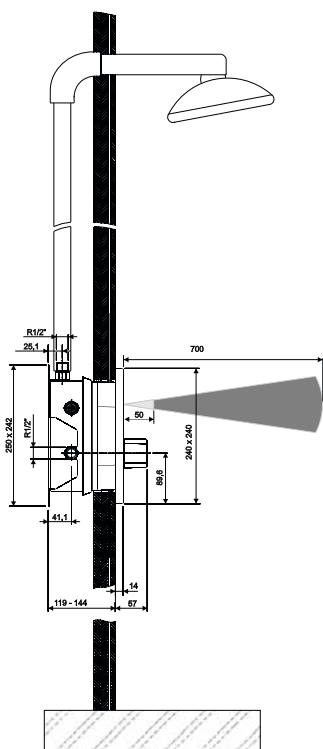
- kryt: 240 x 240 x 14 mm (v x š x h)
- přípojovací rozměry: R1/2"

SABA R1.2-REXT.1 BYP obj. č. SE.04.15.48-100

Nerezové senzorové podomítkové zařízení ze snímaním přiblížení ruce /funkce START-STOP/. Nastavení teploty termostatickým směšovačem. Kompletní s elmag. ventilem, propojovacími hadicemi a upevňovací sadou. Napájení baterií 6 V Li, nebo z externího zdroje 6 V DC
Výrobek se dodává bez montážní sady SABA R1.2M.

Zvláštní příslušenství

- baterie 6 V Li, CR-P2 obj. č. SE.06 .16.01-000
- pouzdro baterie PB-1 obj. č. SE.06 .21.52-000
- SP 1 sprchová růžice obj. č. SE.07 .04.01-000
- SP 3 sprchová růžice obj. č. SE.07 .08.01-000
- dálkový ovládač DO-5.1 obj. č. SE.09 .02.12-210
- dálkový ovládač DO-5.1U obj. č. SE.09 .02.07-110
- napájecí zdroj ZAS 230A/6DS30C obj. č. SE.06 .21.31-020
(pro skupinové napájení, max. 3 ks SABA)
- montážní sada SABA R1.2-M obj. č. SE.04 .15.43-000



Podrobný popis zařízení viz. průvodní dokumentace. Technické změny vyhrazeny. Zvláštní příslušenství není součástí dodávky.