



Charakteristika

- úspora vody a energie
- jednoduchá montáž
- vysoká hygiena
- nerezové provedení
- komfort obsluhy
- broušený povrch
- oboustraná komunikace s DO-5.1

Popis činnosti

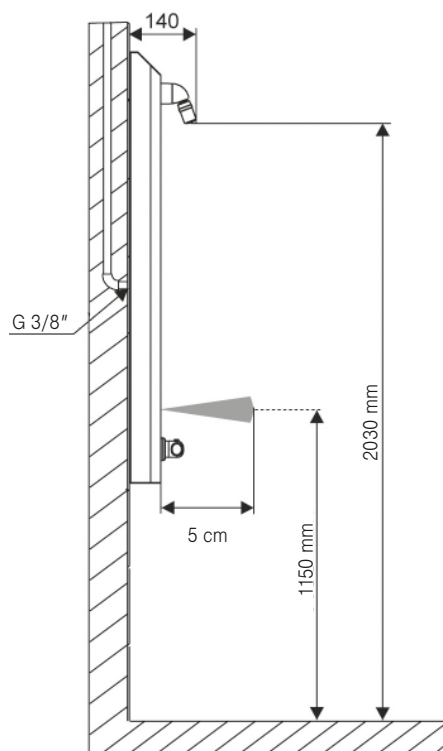
Zařízení spouští vodu přiblížením ruky do zóny snímání. Doba tečení vody je standardně nastavená na 23 s (možno nastavit na 3 až 83 s – pomocí DO-5.1), nebo opětovným přiblížením ruky do zóny snímání v průběhu tečení vody lze sprchu zastavit. Teplota vody se nastavuje pomocí termostatického směšovače. Zařízení udržuje stálou teplotu vody a zabezpečuje ochranu osob před opařením. Funkci hygienického proplachování je možné aktivovat pomocí dálkového ovladače DO-5.1.

Základní údaje

- dosah: cca 5 cm
- napájení: baterie 6 V Li, CR-P2
napájecí zdroj ZAS 230A/6DS30C
- životnost baterie cca 2 roky při 6000 sep./měsíc
- max. teplota vody: 70 °C
- tlak vody 0,05–1,0 MPa
- čas tečení vody: cca 20 s (nastavitelný 3–83 s)
- nastavení parametrů dálkovým ovladačem DO 5.1

Zvláštnosti

- úsporná hlavice SP-1, 7 l/min.
- možnost aktivace hygienického propláchnutí
- hygienické proplachování aktivovatelný od 0–108 hod.
- trvání proplachu je nastavitelné od 5–180 sek.
- přednastavené na 72 hod. a 30 sek.
- možnost termické dezinfekce



Rozměry

- nerez. kryt: 1250 x 220 x 78 mm
- přípojovací rozměry: G3/8"

SABA Q1.2-TL EXT

obj. č. SE.04.14.39-000

- povrch matný broušený

Nerezový senzorový sprchovací panel zo snímaním priblížení ruky /funkce START-STOP/ s chromovanou sprchovací hlavici SP-1 (7 l/min). Nastavení teploty termostatickým směšovačem. Kompletní s elmag. ventilem, propojovacími hadicemi, a upevňovací sadou. Napájení baterií 6 V Li, nebo z externího zdroje 6 V DC

Zvláštní příslušenství

- baterie 6 V Li, CR-P2 obj. č. SE.06 .16.01-000
- pouzdro baterie PB-1 obj. č. SE.06 .21.52-000
- dálkový ovládač DO-5.1 obj. č. SE.09 .02.12-210
- dálkový ovládač DO-5.1U obj. č. SE.09 .02.07-110
- napájecí zdroj ZAS 230A/6DS30C obj. č. SE.06 .21.31-000
(pro skupinové napájení, max. 3 ks SABA)

Podrobný popis zařízení viz. průvodní dokumentace. Technické změny vyhrazeny. Zvláštní příslušenství není součástí dodávky.