



Charakteristika

- vysoká hygiena
- komfort obsluhy
- vysoká spolehlivost
- nezávislost splachování na tlaku vody

Popis činnosti

Zařízení registruje osobu jakmile je v zóně snímání min. 14 s. Po cca 4 s po opuštění zóny snímání optoelektronika aktivuje mechaniku, která zabezpečí spláchnutí. Zachovaná funkce mechanického tlačítka je výhodná při výpadku napájecího napětí a při úklidu.

Základní údaje

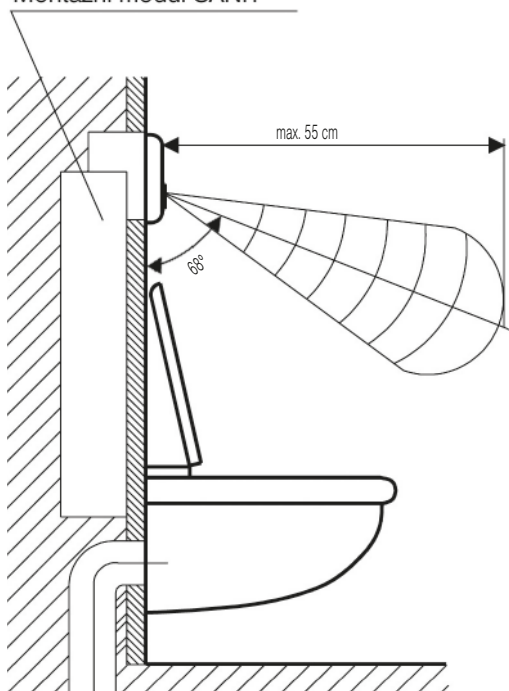
- dosah: 55 cm
- napájení: 6 V, ZAS 230A/6DSC, ZAS 230A/6DS30C
možnost připojení 1 ks ASS
- nastavení parametrů dálkovým ovladačem DO-2
- zařízení je určeno do vybraných splachovacích zařízení SANIT: CC-121-S-FO-2V-2C

Zvláštnosti

- možnost kombinace optoelektrického a elektrického tlačítkového splachování, resp. vícero tlačítkových splachování pomocí Y-konektoru



Montážní modul SANIT



ASS 3M

obj. č. SE.03.10.08-000

Automatický splachovač WC s motorovou částí, optickou hlavou s tlačítkem a plastovým krytem S703.

ASS 3MN

obj. č. SE.03.10.09-000

Automatický splachovač WC s motorovou částí, optickou hlavou s tlačítkem a nerezovým krytem S705.

Zvláštní příslušenství

- | | |
|----------------------------------|---------------------------|
| - ZAS 230A/6DSC pro 1 ks ASS | obj. č. SE.06 .21.30.-000 |
| - ZAS 230A/6DS30C pro 1 ks ASS | obj. č. SE.06 .21.31.-000 |
| - konektor s kabelem RAPP 600/2F | obj. č. SE.14 .00.01.-900 |
| - Y-konektor | obj. č. SE.14 .00.03.-000 |
| - dálkový ovládač DO-2 | obj. č. SE.09 .02.04.-000 |
| - dálkový ovládač DO-2U | obj. č. SE.09 .02.07.-000 |

Podrobný popis zařízení viz. průvodní dokumentace. Technické změny vyhrazeny. Zvláštní příslušenství není součástí dodávky.

