



sensor®

automatická výtoková armatura

WBS 2.2 A.1, WBS 2.2 A.1-150
WBS 2.1 A.1, WBS 2.1 A.1-150
WBS 2.2 AX.1, WBS 2.2 AX.1-150

Charakteristika

- úspora vody a energie
- komfort obsluhy
- vysoká hygiena
- chromované provedení
- kompaktní provedení se směšovačem
- oboustranná komunikace s DO-5.1

Popis činnosti:

WBS optoelektronicky snímá přítomnost rukou v umyvadle. Vypíná 1-2 sec po vyjmutí rukou z umyvadla. V případě, že se objekt v zóně snímání nachází nepřetržitě cca 1 min., automaticky vypíná vodu. Možnost vypnutí této funkce. Dosah se nastavuje automaticky po připojení napájení. Funkci hygienického proplachování a termické dezinfekce je možné aktivovat pomocí dálkového ovládače DO 5.1. Teplotu vody je možné nastavit pomocí páčky směšovače na tělese baterie, podle varianty.

Základní údaje

- dosah: automatické nastavení, max. 24 cm
- napájení: 6 V DC resp. baterie 6 V Li, CR-P2
- živ. baterie: cca 2 roky při 6000 cyklech/měs.
- max. teplota vody: 70 °C/ 80 °C – 10 min. při termické dezinfekci
- tlak vody: 0,05–1,0 MPa
- přípoj. rozměry: G3/8"
- průtok vody: 6 l/min

Zvláštnosti

- filtr nečistot a zpětný ventil na vstupu příp. hadic
- ochrana před vytopením
- lehký přístup při výměně baterie
- antivandalní nerezová konstrukce
- upevnění k umyvadlu dvojitou přchytkou
- možnost omezení tečení vřící vody
- hygienické proplachování aktivovatelný od 0–108 hod.
- trvání proplachu je nastavitelné od 5–180 sek.
- přednastavené na 72 hod. a 30 sek.
- možnost aktivace termické dezinfekce
- možnost dodávky ze skrytým směšovačem
- možnost aktivace termické dezinfekce



WBS 2.2 A.1

obj. č. SE.02.60.10-110

WBS 2.2 A.1-150

obj. č. SE.02.60.10-130

Stojánková umyvadlová baterie s integrovanou elektronikou a elmag. ventilem v telese, směšovačem, připojovacími hadicemi s filtry nečistot, na teplou a studenou vodu. Ukončení RAPP konektorem. Napájení z externího zdroje 6 V DC, nebo baterií 6 V Li.

WBS 2.1 A.1

obj. č. SE.02.60.10-120

WBS 2.1 A.1-150

obj. č. SE.02.60.10-140

Stojánková umyvadlová baterie s integrovanou elektronikou a elmag. ventilem v telese, bez možnosti smíchávat vodu, připojovací hadicemi s filtrem nečistot na studenou vodu. Ukončení RAPP konektorem. Napájení z externího zdroje 6 V DC, nebo baterií 6 V Li.

WBS 2.2 AX.1

obj. č. SE.02.60.59-000

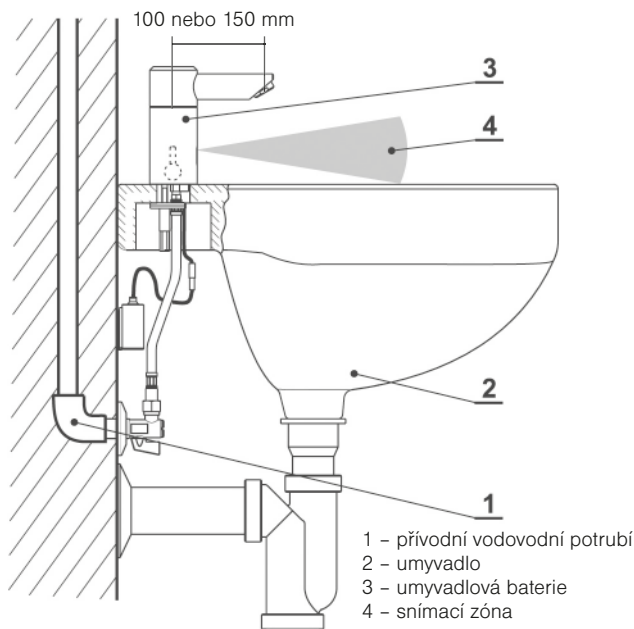
WBS 2.2 AX.1-150

obj. č. SE.02.60.59-010

Stojánková umyvadlová baterie s integrovanou elektronikou a elmag. ventilem v telese, skrytým směšovačem, připojovacími hadicemi s filtry nečistot, na teplou a studenou vodu. Ukončení RAPP konektorem. Napájení z externího zdroje 6 V DC, nebo baterií 6 V Li.

Zvláštní příslušenství:

- baterie 6 V Li, CR-P2 obj. č. SE.06 .16.01-000
- pouzdro baterie PB-1 obj. č. SE.06 .21.52-000
- napájecí zdroj ZAS 230/6ST.1 obj. č. SE.06 .21.34-010 (pro napájení, max. 1 ks WBS)
- napájecí zdroj ZAS 230A/6DS30C obj. č. SE.06 .21.31-020 (pro skupinové napájení, max. 3 ks WBS)
- konektor s kabelem RAPP 600/2F obj. č. SE.14 .00.01-900
- dálkový ovládač DO-5.1 obj. č. SE.09 .02.12-210
- dálkový ovládač DO-5.1U obj. č. SE.09 .02.07-110



Podrobný popis zařízení viz. průvodní dokumentace. Technické změny vyhrazeny. Zvláštní příslušenství není součástí dodávky.