

automatická výtoková armatura pro nízkotlaké ohřivače



senzor®

WBS 2.2H.1 EURORA, WBS 2.2HX.1 EURORA

Charakteristika

- úspora vody a energie
- komfort obsluhy
- vysoká hygiena
- chromované provedení
- kompaktní provedení se směšovačem
- pro použití s nízkotlakým ohřivačem
- oboustranná komunikace s DO 5.1

Popis činnosti:

WBS optoelektronicky snímá přítomnost rukou v umyvadle. Vypíná 1–2 sec po vyjmutí rukou z umyvadla. V případě, že se objekt v zóně snímání nachází nepřetržitě cca 1 min., automaticky vypíná vodu. Možnost vypnutí této funkce. Dosah se nastavuje automaticky po připojení napájení. Funkci hygienického proplachování a termické dezinfekce je možné aktivovat pomocí dálkového ovládače DO-5.1. Teplotu vody je možné nastavovat pomocí páčky směšovače na tělese baterie, podle varianty.

Základní údaje

- dosah: automatické nastavení, max. 24 cm
- napájení: 6 V DC resp. baterie 6 V Li, CR-P2
- živ. baterie: cca 2 roky při 6000 cyklech/měs.
- max. teplota vody: 70 °C/ 80 °C – 10 min.
při termické dezinfekci
- tlak vody: 0,05–1,0 MPa
- průtok vody 4 l/min.
- přípoj. rozměry: G3/8"

Zvláštnosti

- filtr nečistot a omezovač průtoku před vstupní hadicí
- ochrana před vytopením
- lehký přístup při výměně baterie
- antivandalní konstrukce
- upevnění k umyvadlu dvojitou přichytkou
- perlátor pro nízkotlaké armatury
- možnost omezení tečení vířící vody
- hygienické proplachování aktivovatelný od 0–108 hod.
- trvání proplachu je nastavitelné od 5–180 sek.
- přednastavené na 72 hod. a 30 sek.
- možnost aktivace termické dezinfekce



WBS 2.2H.1 EURORA obj. č. SE.02.60.06–100

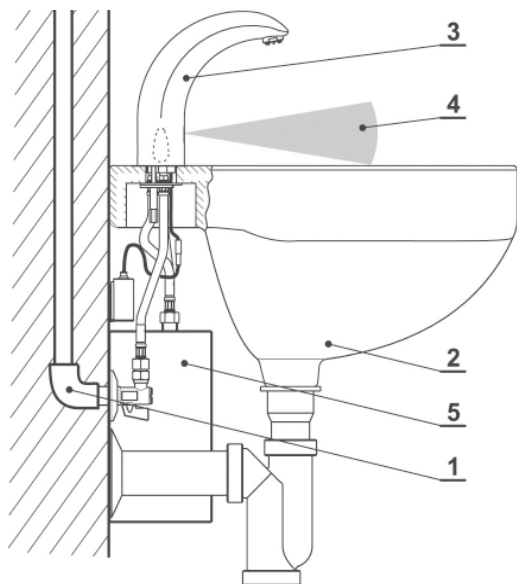
Stojánková umyvadlová baterie s integrovanou elektronikou a elmag. ventilem ve výtoku, směšovačem, připojovacími hadicemi s filtrem nečistot a 4 l/min omezovačem průtoku vody. Ukončení RAPP konektorem pro připojení pouzdra baterie PB-1, nebo externího zdroje 6 V DC.

WBS 2.2 HX.1 EURORA obj. č. SE.02.60.06–110

Stojánková umyvadlová baterie s integrovanou elektronikou a elmag. ventilem ve výtoku, skrytým směšovačem, připojovacími hadicemi s filtrem nečistot a 4 l/min omezovačem průtoku vody. Ukončení RAPP konektorem pro připojení externího zdroje 6V DC, nebo pouzdra baterie PB-1.

Zvláštní příslušenství:

- baterie 6 V Li, CR-P2 obj. č. SE.06 .16.01–000
- pouzdro baterie PB-1 obj. č. SE.06 .21.52–000
- napájecí zdroj ZAS 230/6ST.1 obj. č. SE.06 .21.34–010
(pro napájení, max. 1 ks WBS)
- napájecí zdroj ZAS 230A/6DS30C obj. č. SE.06 .21.31–020
(pro skupinové napájení, max. 3 ks WBS)
- konektor s kabelem RAPP 600/2F obj. č. SE.14 .00.01–900
- dálkový ovládač DO-5.1 obj. č. SE.09 .02.12–210
- dálkový ovládač DO-5.1U obj. č. SE.09 .02.07–110



- 1 – přívodní vodovodní potrubí
- 2 – umyvadlo
- 3 – umyvadlová baterie pro nízkotlaké ohřivače
- 4 – snímací zóna
- 5 – nízkotlaký ohřivač

Podrobný popis zařízení viz. průvodní dokumentace. Technické změny vyhrazeny. Zvláštní příslušenství není součástí dodávky.

