



Charakteristika

- hygiena prostředí
- komfort obsluhy

Popis činnosti

Zařízení registruje osobu jakmile je v zóně snímání min. 6 s. Optoelektronika 3 s po opuštění zóny spíná magnetický ventil, který zabezpečí spláchnutí.

Základní údaje

- dosah: 70–80 cm
- napájení: 12 V~, max. 12 VA
- pracovní tlak: 0,05–1,0 MPa
- nastavitelný čas sepnutí ventilu
- min. průtok: 70 l/min.
- nastavení parametrů dálkovým ovladačem DO-2

Zvláštnosti

- nerezový, antivandální kryt bez ostrých hran
- možnost i manuálního spláchnutí tlačítkem na čelním krytu

Rozměry

- kryt: 200 x 180 x 10 mm
- krabice optoelektroniky: 150 x 150 x 35 mm
- armaturní branka pro ventil: 300 x 150 mm
- připojení bloku ventilu: G1"



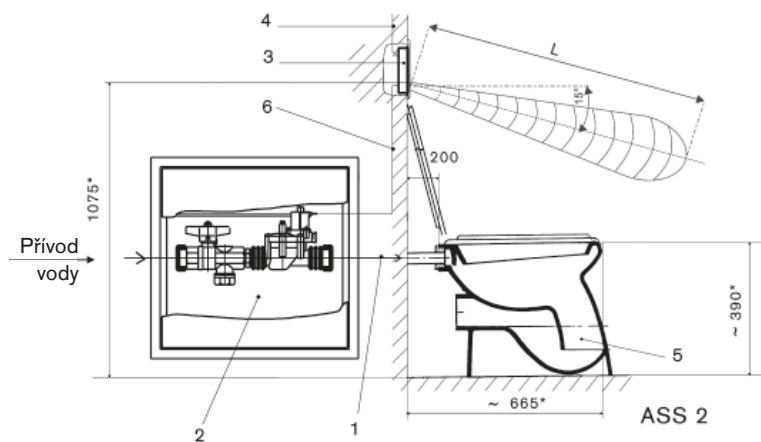
ASS 2

obj. č. SE.03.09.07-001

Automatický splachovač, ventilová část komplet s uzavíracím ventilem, filtrem a armaturní brankou, splachování tlakovou vodou, napájení z ext. zdroje 12 V~.

Zvláštní příslušenství

- napájecí zdroj ZAS 50/12t obj. č. SE.06 .21.21-000
- dálkový ovládač DO-2 obj. č. SE.09 .02.04-000
- dálkový ovládač DO-2U obj. č. SE.09 .02.07-000



- 1 - přívod vody do záchodové mísy 1"
- 2 - blok ventilu
- 3 - optoelektronika
- 4 - napájení optoelektroniky 12 V ~
- 5 - záchodová mísa
- 6 - kabel ovládání ventilu

Podrobný popis zařízení viz. průvodní dokumentace. Technické změny vyhrazeny. Zvláštní příslušenství není součástí dodávky.