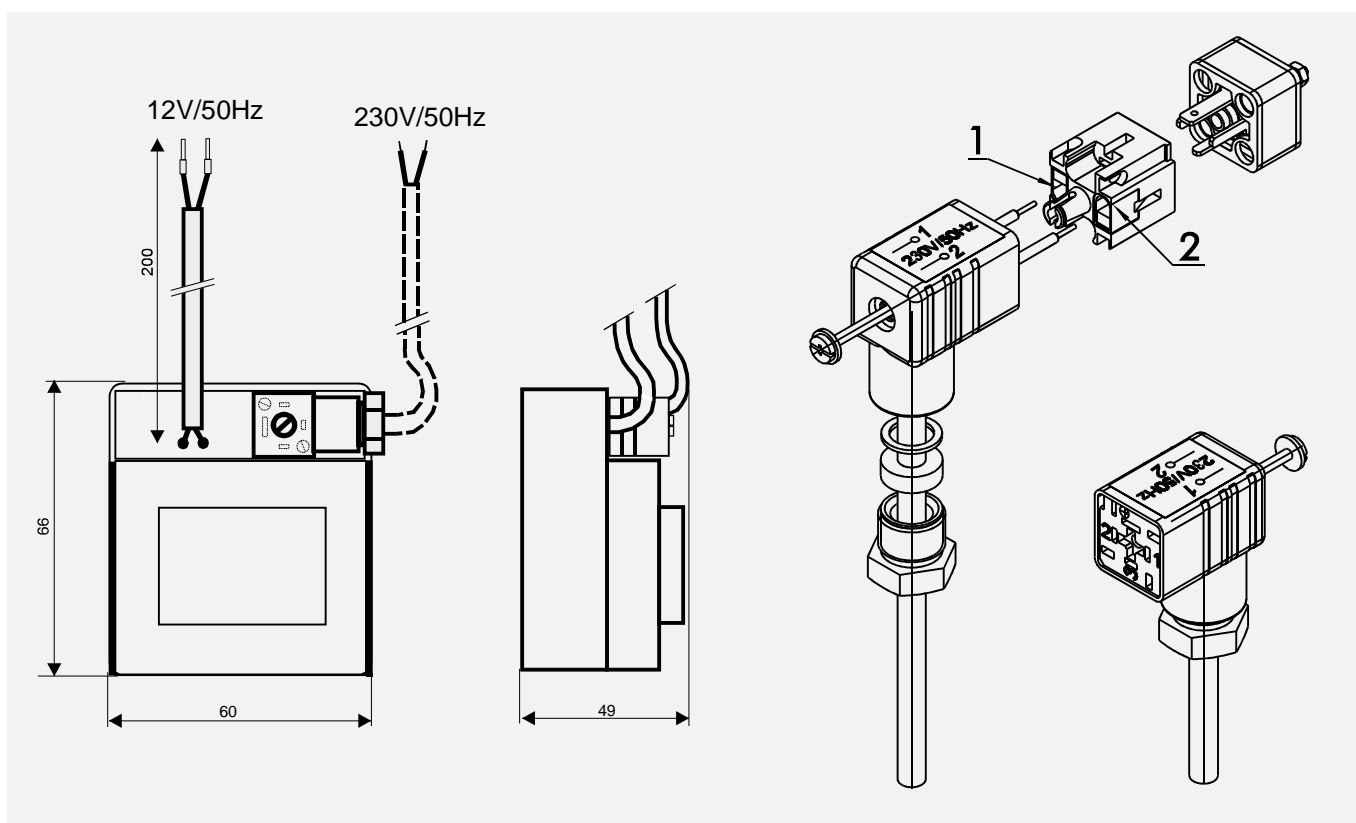


~230V

~12V

- zdroj bezpečného napätia pre spotrebiče s napájaním 12V, AC
- plastová krabica



TECHNICKÉ PARAMETRE

-VSTUP 230V/50 Hz
 -VÝSTUP 12V/50 Hz MAX 9,5 VA

Transformátor sa používa na napájanie snímačov typu APIS-4GK a jeho modifikácii. **Nesmie** sa používať pre sprchové snímače, kde je možnosť priameho zaplavenia vodou !!