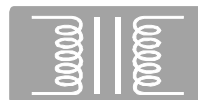
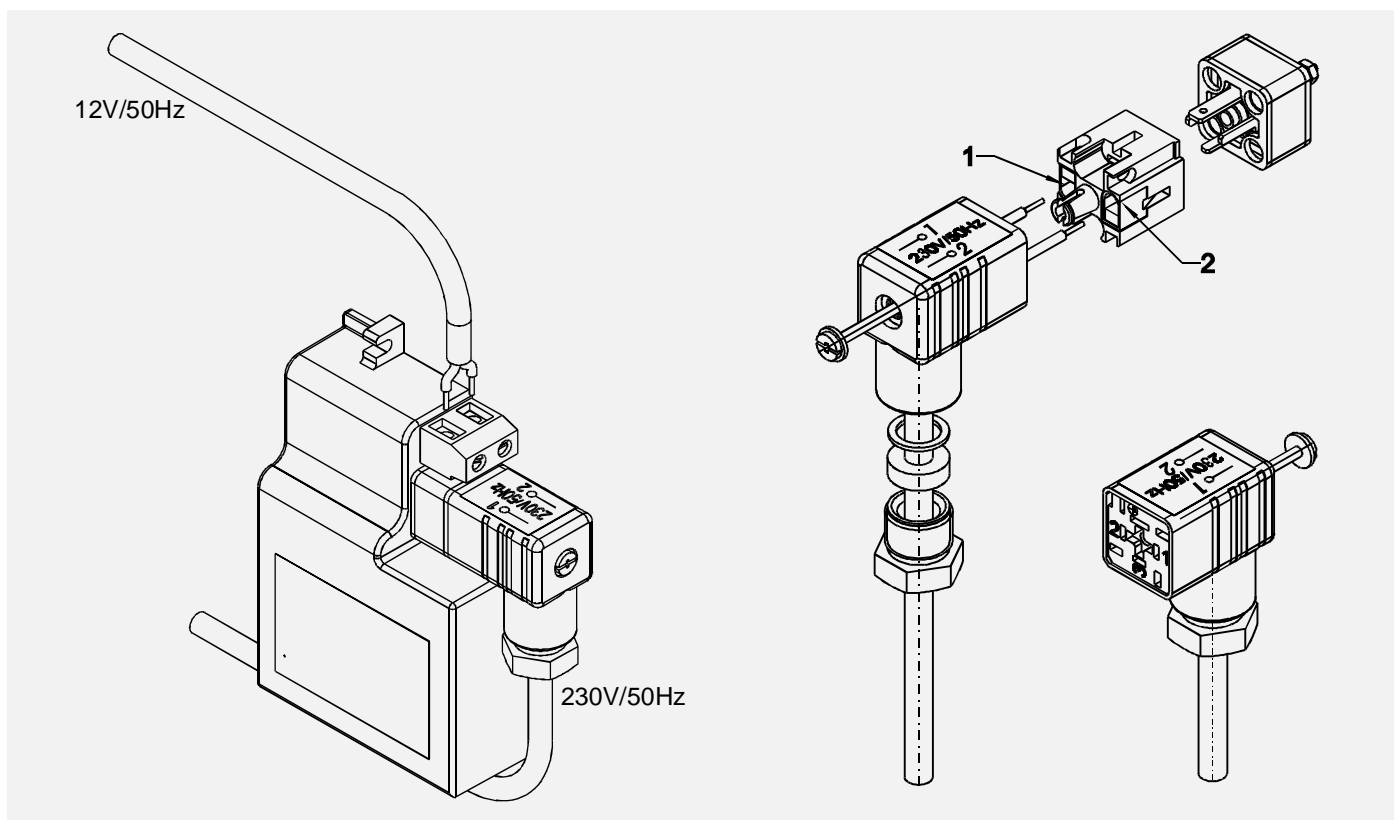


- zdroj bezpečného napätia pre spotrebiče s napájaním 12V, AC
- plastová krabica



~230V

~12V



TECHNICKÉ PARAMETRE

-VŠTUP 230V/50 Hz
-VÝSTUP 12V/50 Hz MAX 9,5 VA
-ROZMERY 75x89x28 mm

Transformátor sa používa na napájanie snímačov typu APIS-5.

Nesmie sa používať pre sprchové snímače, kde je možnosť priameho zaplavenia vodou !!