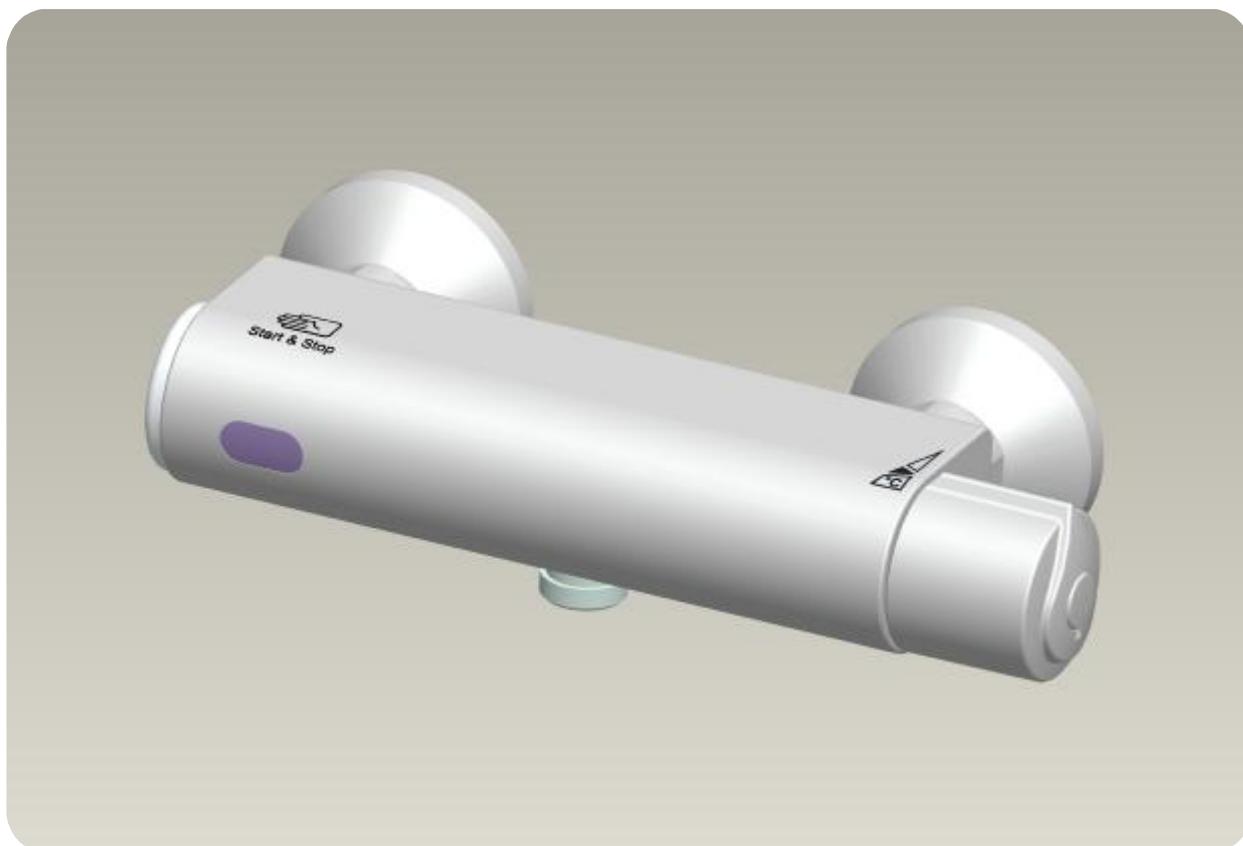


Užívateľský manuál

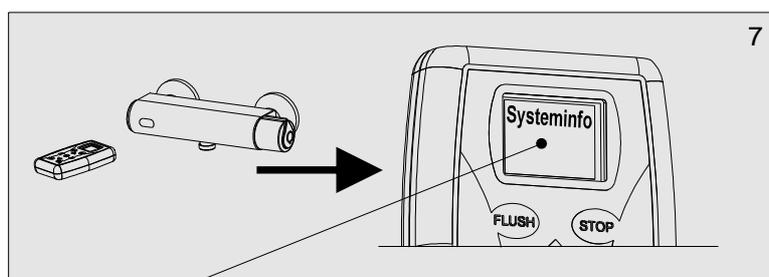
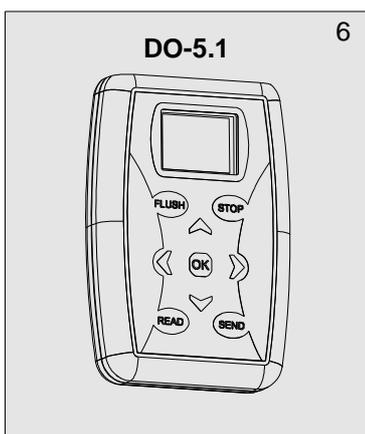
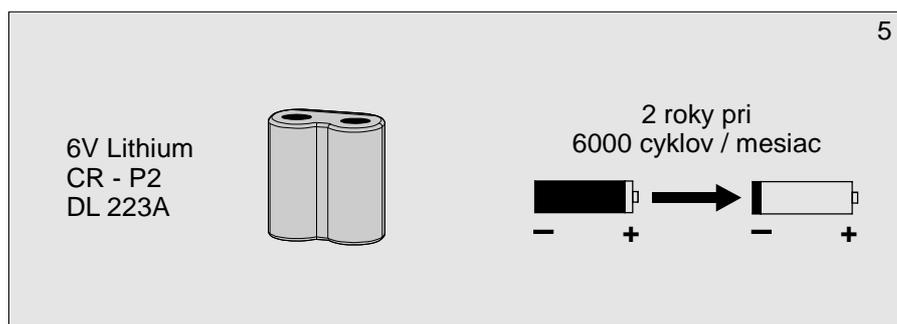
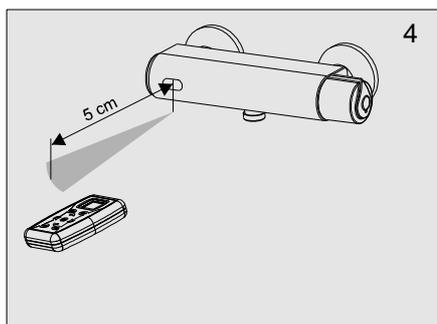
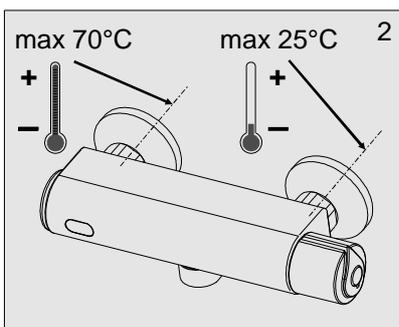
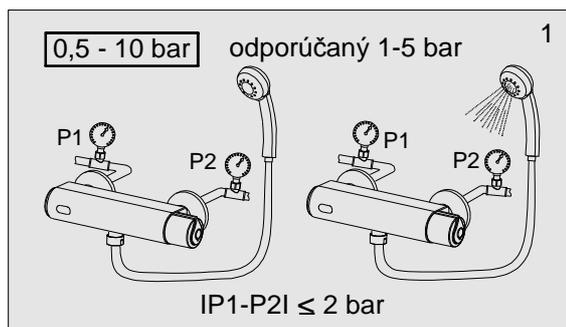


Automatická výtoková armatúra - termostaticka

SABA P2.1-150

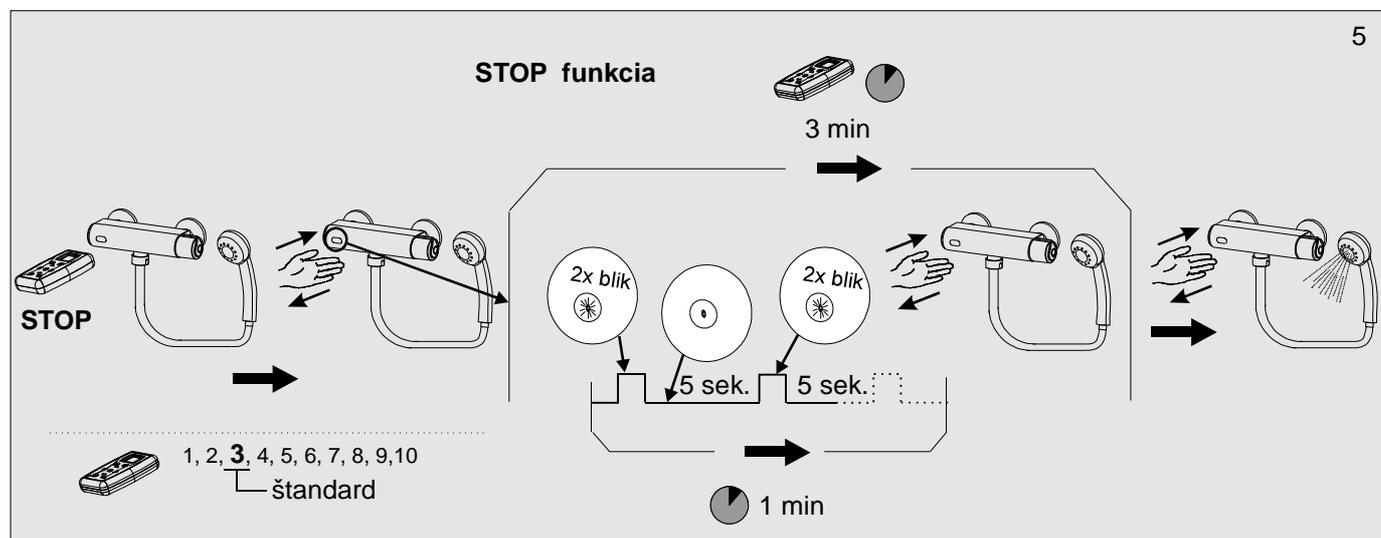
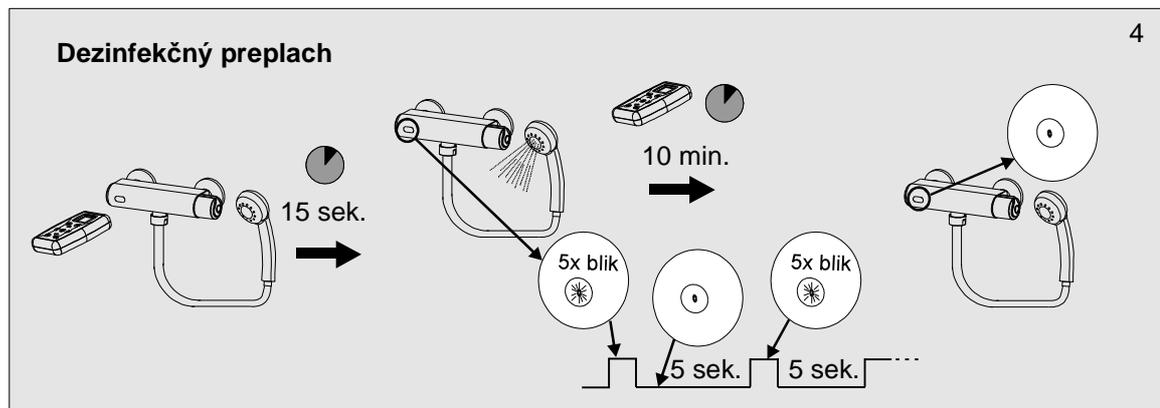
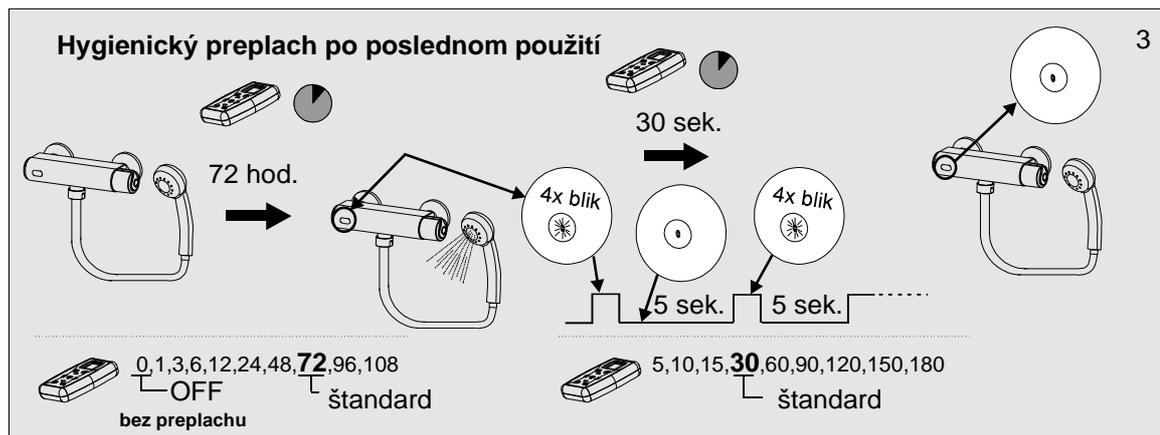
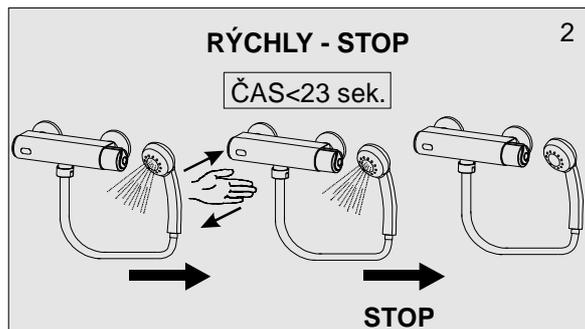
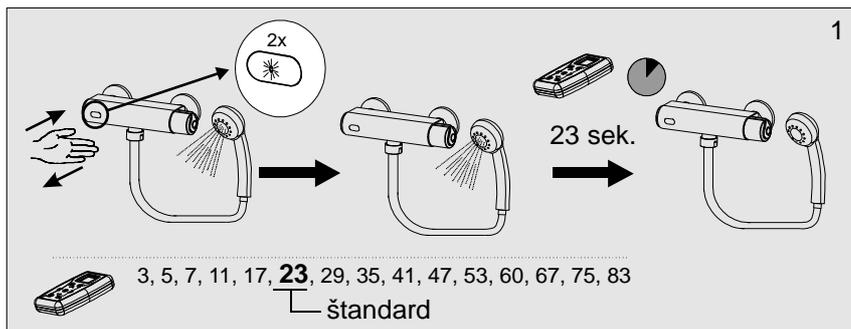
6 V =

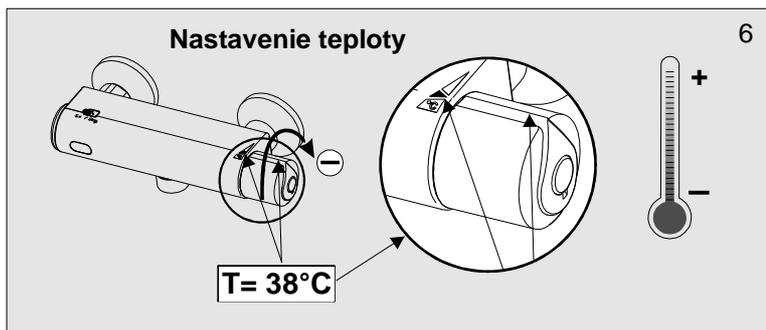
1. Technické údaje



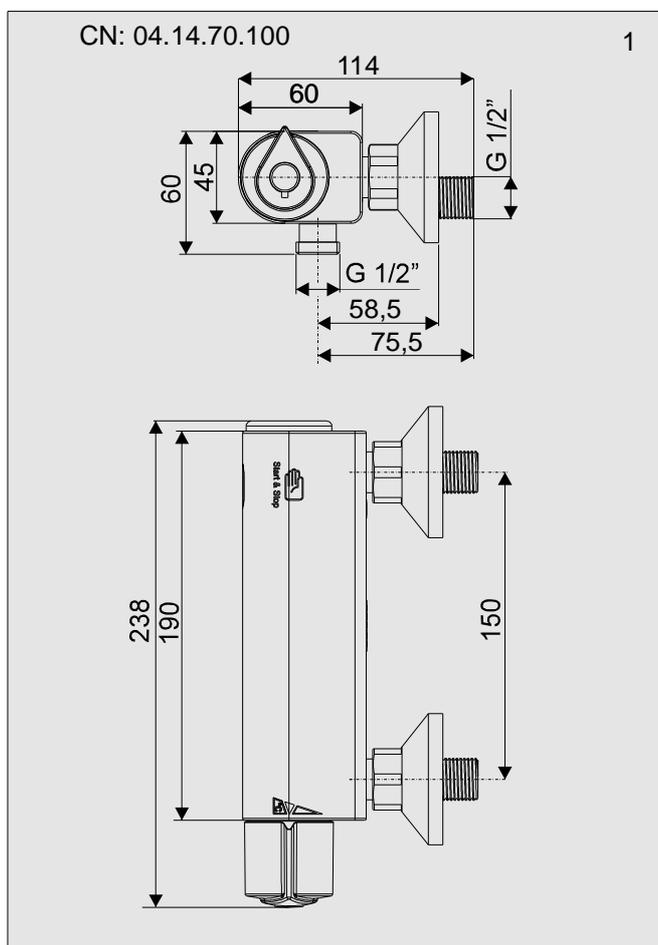
- Systeminfo:**
1. Sensor run time (doba prevádzky snímača)
 2. Valve cycles (počet cyklov ventilu)
 3. Code Number (kódové číslo)
 4. Software ID (verzia programu)
- 8

2. Popis činnosti

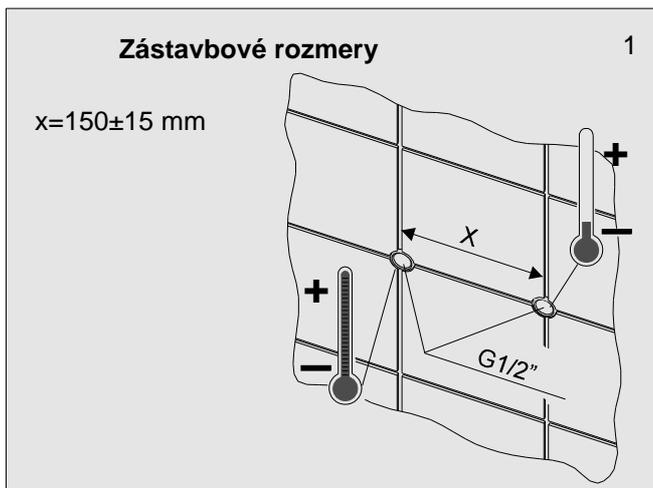




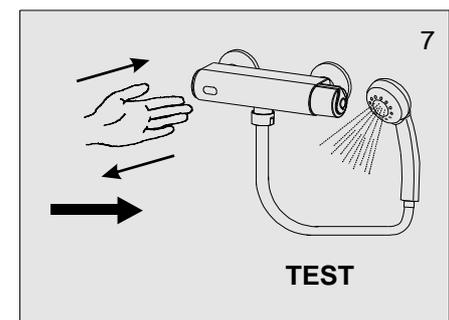
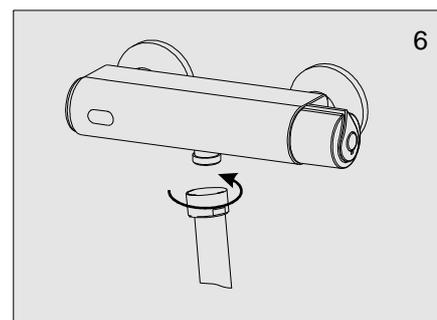
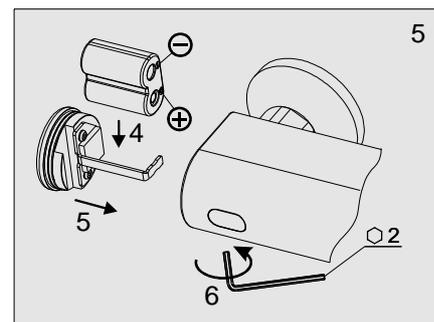
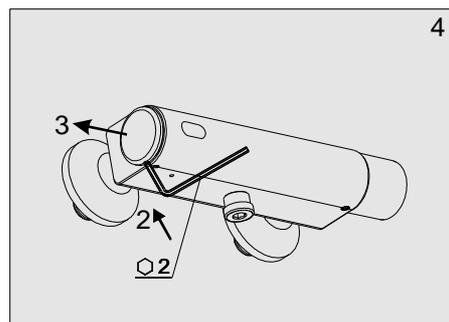
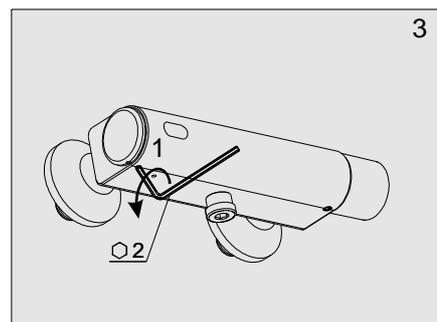
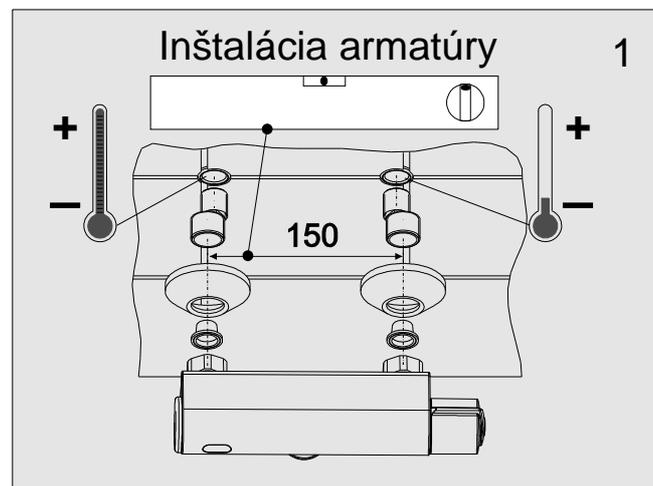
3. Základné rozmery



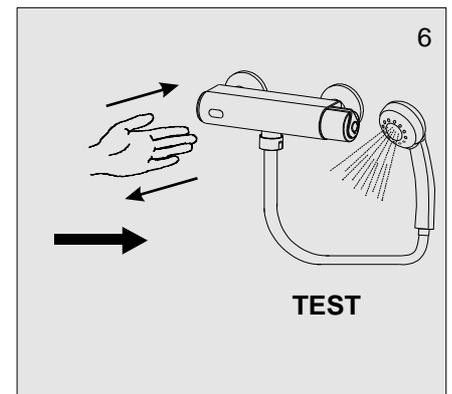
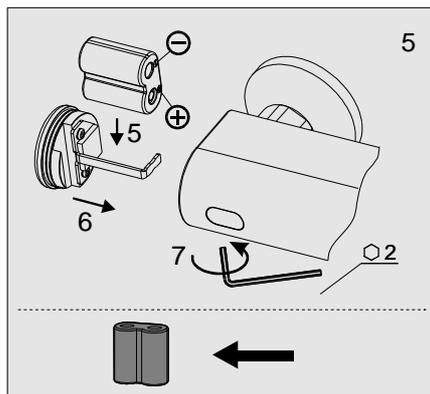
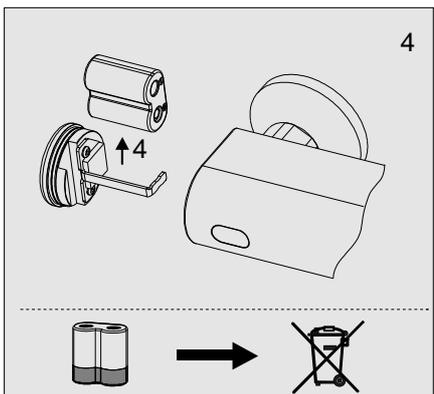
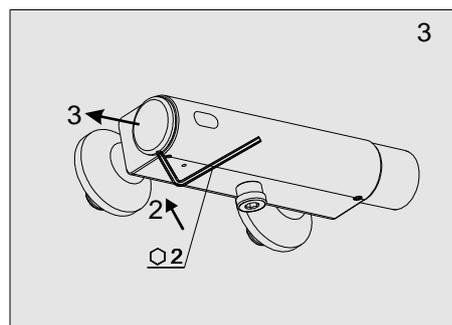
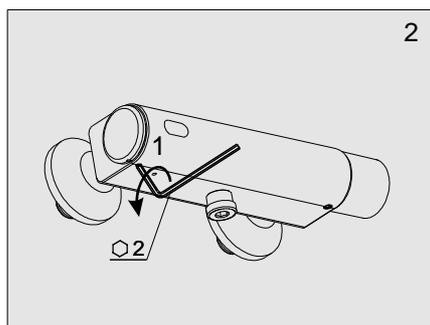
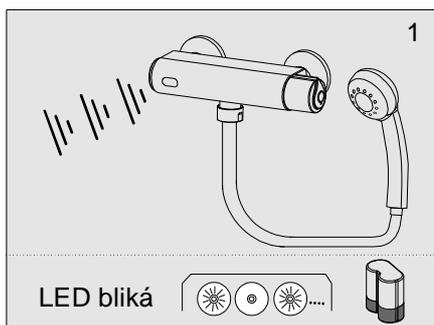
4. Stavebná pripravenosť



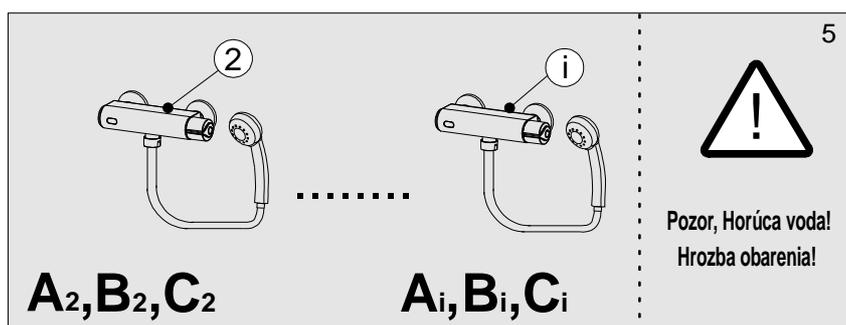
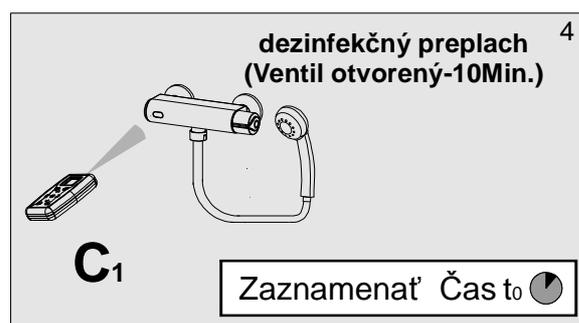
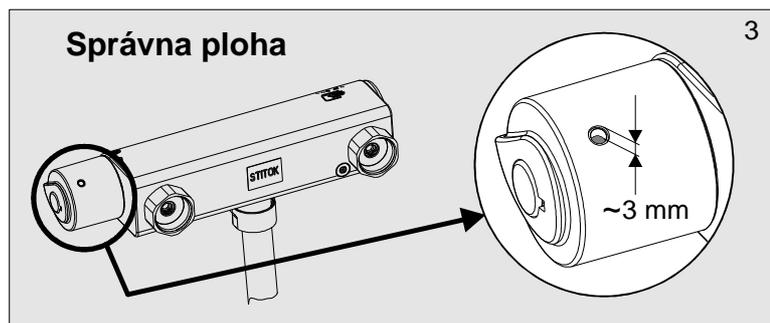
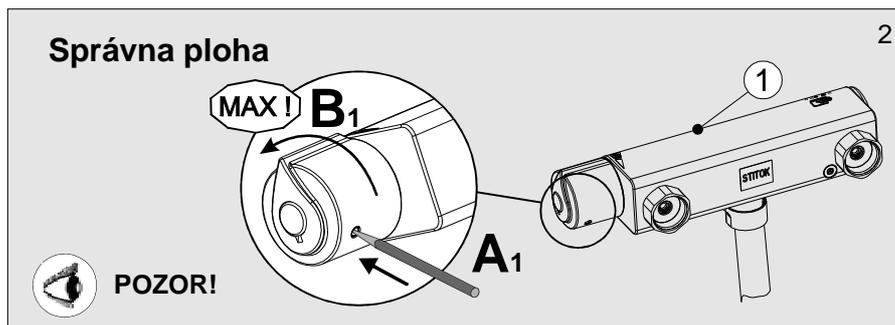
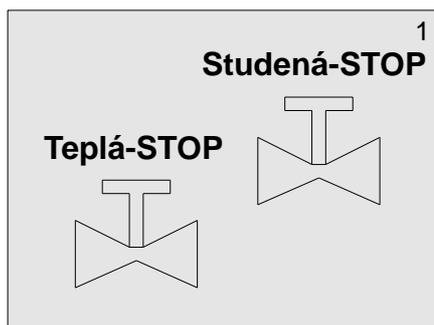
5. Inštalácia



6. Výmena batérie



7. Termická dezinfekcia vetvy pre teplú vodu



6

Zaznamenať Čas **t₁**

Teplá-OTVORENÁ

Odporúčaný min. čas dezinfekcie

10-(t₁-t₀)=t

| Teplota T(°C) | Trvanie t (Min.) |
|---------------|------------------|
| 70 | 5 |
| 69 | 5,6 |
| 68 | 6,4 |
| 67 | 7,4 |
| 66 | 8,6 |
| 65 | 10 |

Príklad:

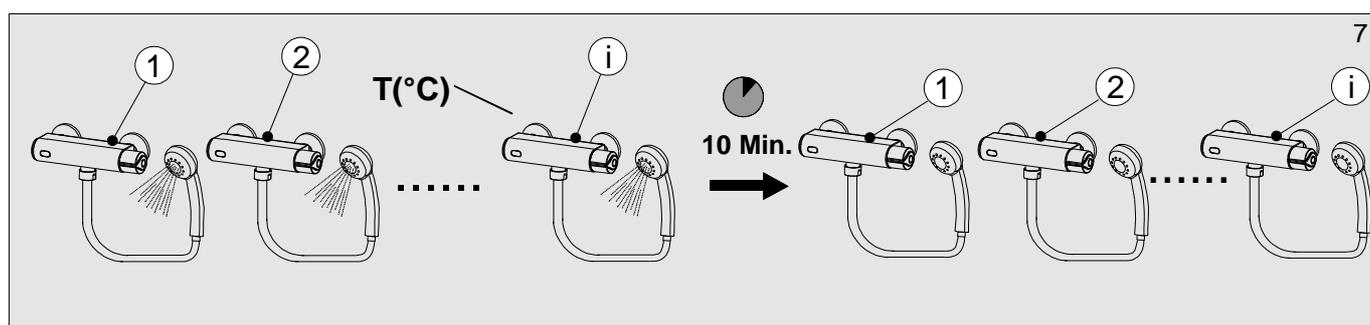
t₀ = 8.04 Hod.

t₁ = 8.07 Hod.

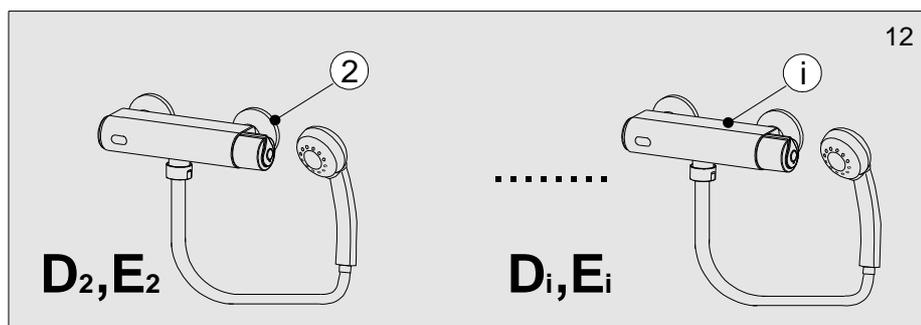
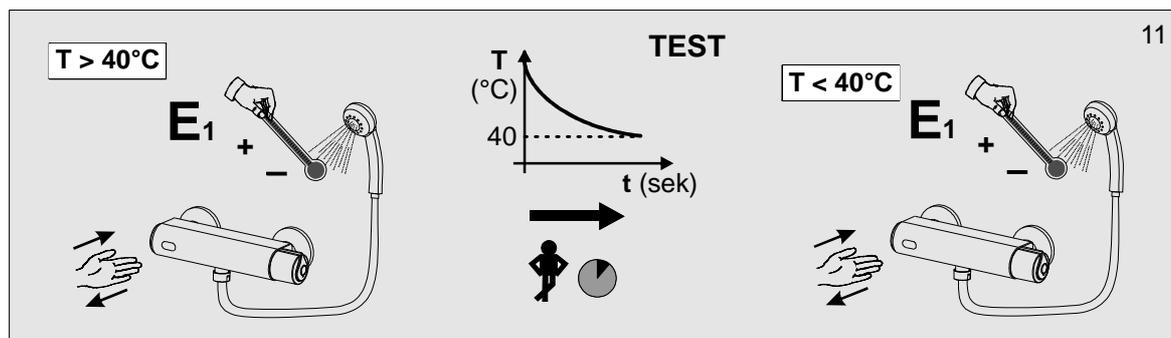
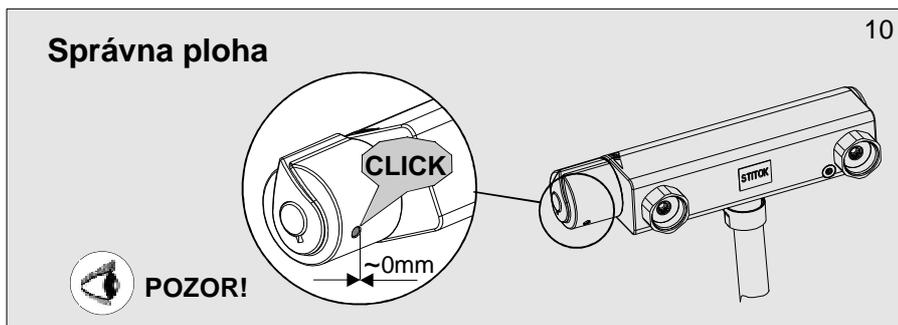
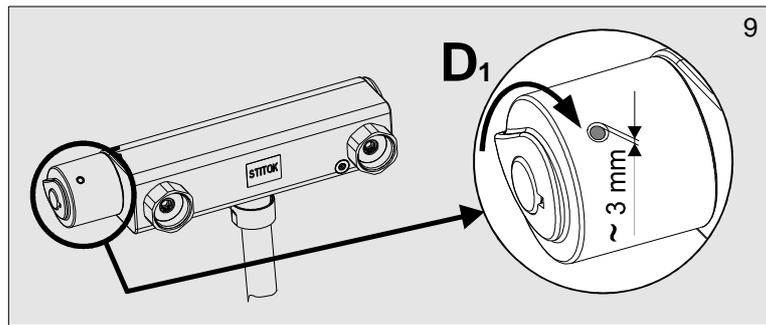
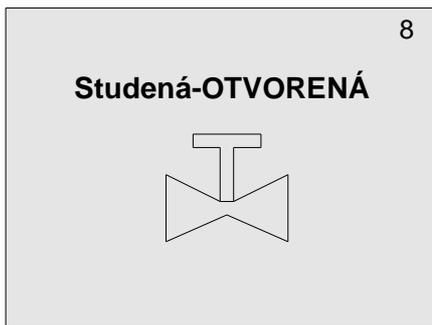
$$t = 10 - (t_1 - t_0)$$

t = 10 - (8.07 Hod. - 8.04 Hod.) = 7Min.

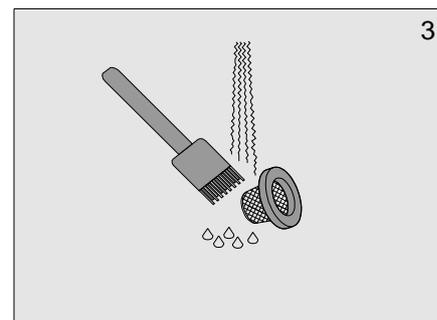
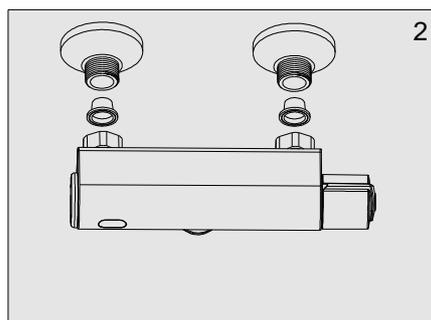
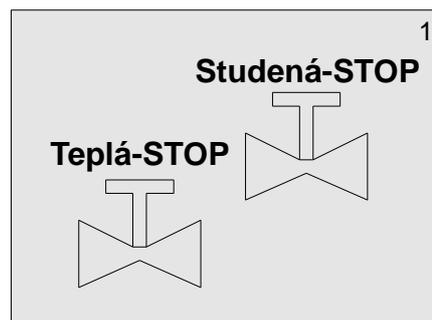
2 Minimálna teplota horúcej vody 68°C



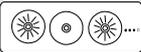
CN: 04.14.70.100



8. Čistenie filtrov



9. Riešenie problémov

| Problém | Príčina | Odstránenie závady |
|---|-------------------------------------|---|
| Netečie voda | • Zatvorený privodný ventil | Otvoriť privodný ventil |
| | • Vybitá batéria | Vymeniť batériu |
| | • Pokazený snímač | Zavolať servis |
| Bliká dióda  | • Vybitá batéria | Vymeniť batériu |
| Znížený prietok vody | • Upchatý filter | Vyčistiť filter |
| Stále tečie voda | • Pokazený elektromagnetický ventil | Zatvoriť privodný ventil a volať servis |

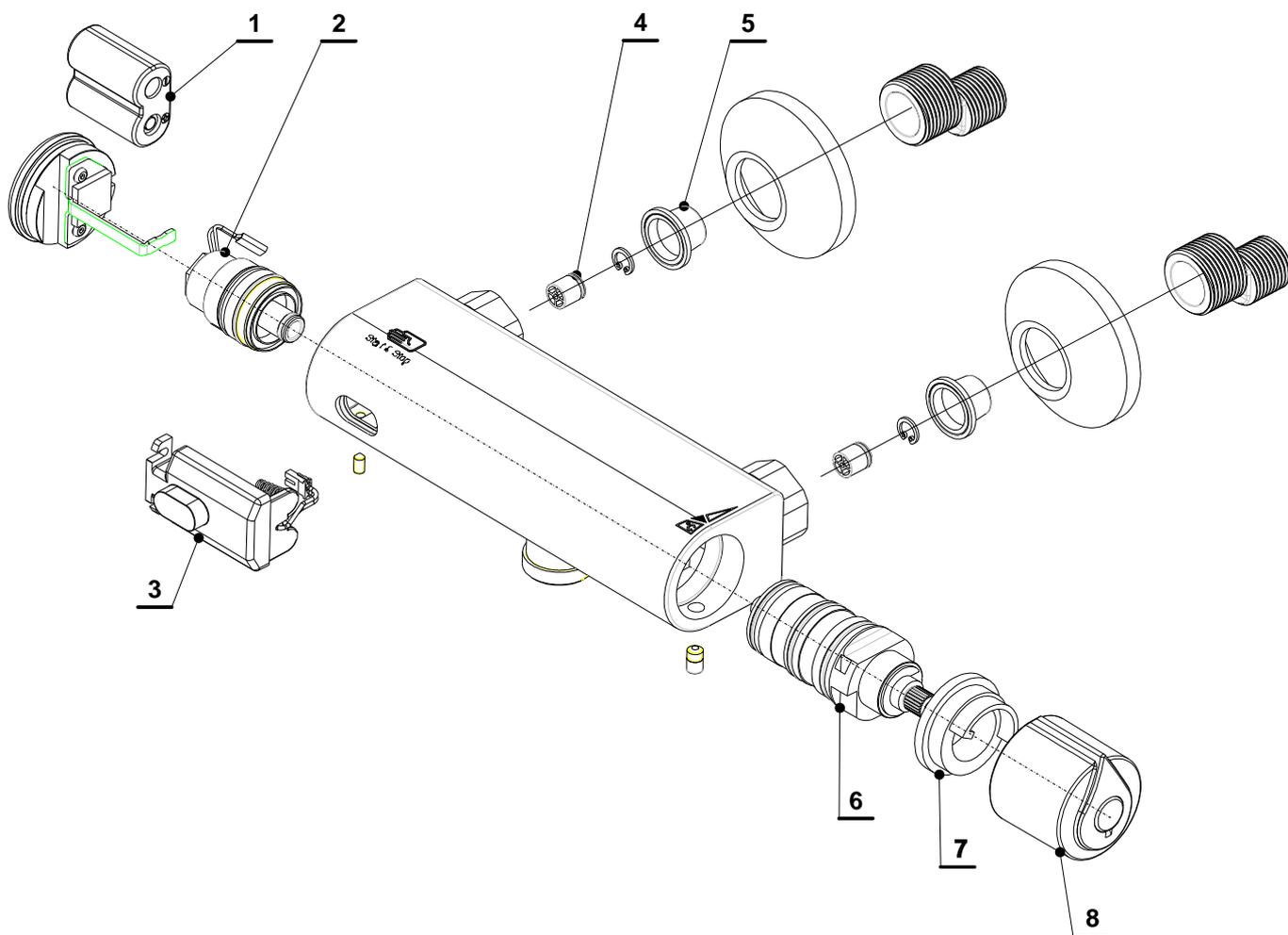
10. Dôležité upozornenia!

Batéria CR-P2 6V, hadica a sprchová hlavica nie je súčasťou výrobku.

Nepoužívajte mechanické čistiace prostriedky, ani prípravky s obsahom alkoholu, čpavku, kyseliny soľnej, kyseliny fosforečnej, kyseliny octovej a chlóru.

11. Náhradné diely

Výrobca: **SENZOR, s.r.o.**
Park Angelinum 19, 040 01 Košice,
Slovensko
Tel.: +421 55-62 23013,-62 240 74
Fax.: +421 55-62 229 02



- | | | |
|----|------------------|-----------------------|
| 1. | PLU 1/1721 | BATÉRIA CR-P2 6V |
| 2. | CN: 02.41.05-000 | VENTIL |
| 3. | CN: 02.53.25-002 | ELEKTRONIKA |
| 4. | PLU 1/4914 | SPÄTNÝ VENTIL |
| 5. | PLU 1/137 | FILTER 3/4" |
| 6. | PLU 1/14804 | TERMOSTATICKÁ KARTUŠA |
| 7. | PLU 1/7992 | DORAZ GOMBÍKA |
| 8. | CN: 11.01.32-000 | GOMBÍK |

CN: 04.14.70.100