

**senzor**®

## Uživatel'ský manuál



### **Automatický pisoárový splachovač**

---

**APIS-1VS9.1**

**6 V =**

CN: 013033-093

Var.1/17

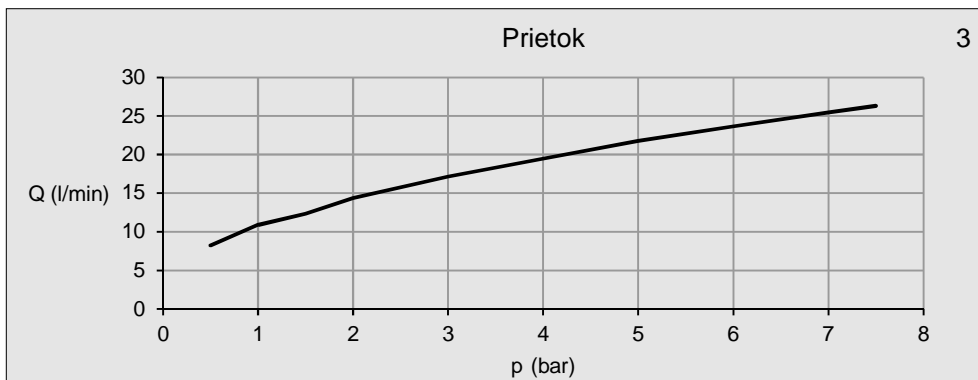
# 1. Technické údaje

0,5 - 10 bar

Odporúčané: 2 - 5 bar 1

2

max 25°C



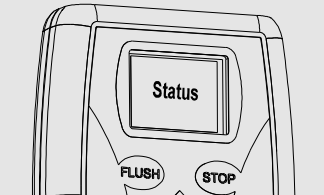
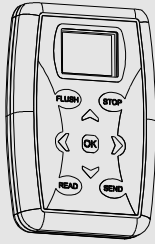
VARIANT A

6V Lithium  
CR - P2  
DL 223A

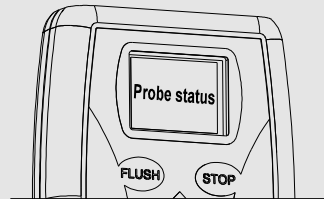
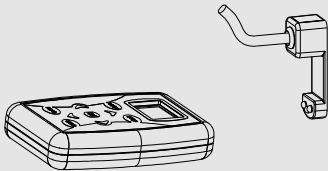
2 roky  
6000 cyklov / mesiac

VARIANT B 4

ZAS 230A/6DS.30C

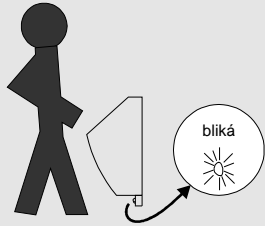
**[Status]:**


- |                                    |   |
|------------------------------------|---|
| 1. Sensor run time                 | (doba prevádzky snímača)                      |
| 2. Valve cycles                    | (počet cyklov ventilu)                        |
| 3. Long stop time: - currently set | (aktuálna hodnota celkového času STOP v hod.) |
| - remaining                        | (čas zostávajúci do ukončenia STOPu v hod.)   |
| 4. CN                              | (kódové číslo)                                |
| Software ID                        | (verzia programu)                             |

**[Probe status]:**

- |  |  |
|--|--|
| 1. Just active mode: - low conductivity A1 | (práve aktívny režim: - nízka vodivosť |
| - high conductivity A2                     | - vysoká vodivosť                      |
| - normal                                   | - normal)                              |
| 2. Low conductivity mode counter A1        | (počet režimov nízkej vodivosti)       |
| 3. High conductivity mode counter A2       | (počet režimov vysokej vodivosti)      |

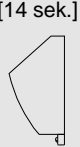
## 2. Popis činnosti






**[Flush delay]**  
Oneskorenie hlavného splachu  
2, 4, 6, 8, 10, 12, **[14]**, 16, 18, 20, 22 sek.

1




[14 sek.]


---



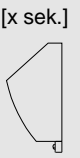
**[Main flush time]**  
Čas tečenia vody  
3, **[4]**, 5, 6, 8, 10, 12, 14, 16, 18, 20, 22, 24 sek.




**[Post-flush]**  
Dosplach  
**[Off]**, 6, 8, 10, 12, 14, 16, 18, 20, 22, 24 sek.




[4 sek.]



[x sek.]



0,5 sek.



**[Purge flush]**  
Čistiaci splach  
**[Off]**, 1, 3, 6, 12, 24, 48, 72, 96, 108 hod.

2

[x hod.]

<1 hod.

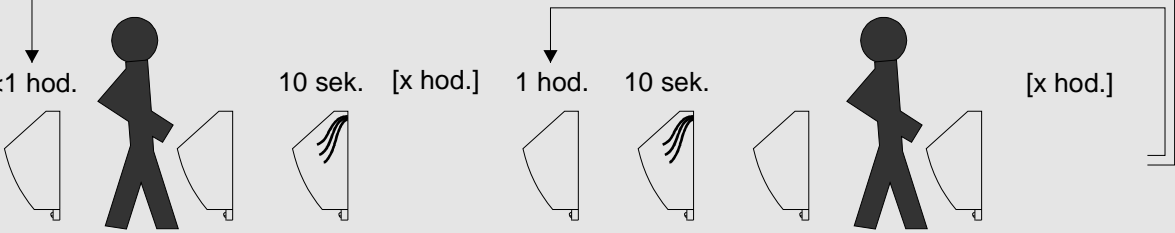
10 sek.

[x hod.]

1 hod.

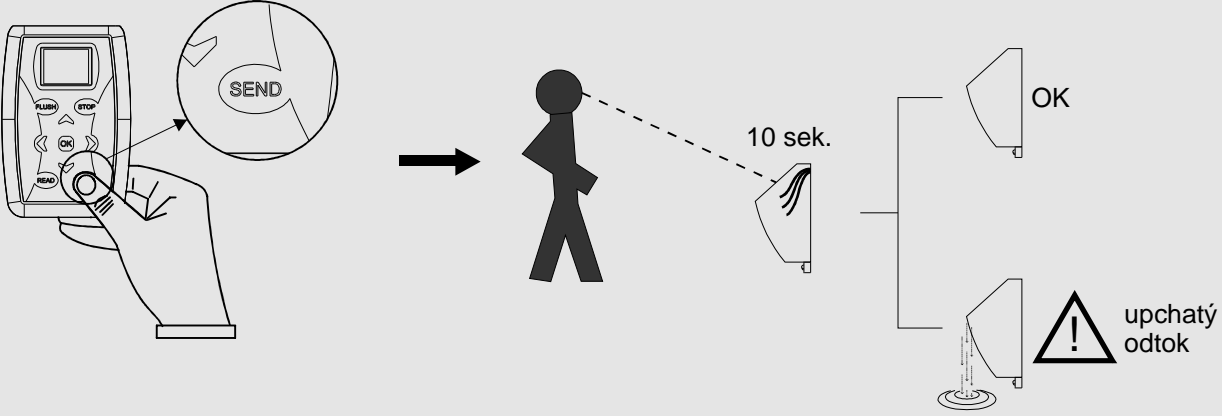
10 sek.

[x hod.]




---

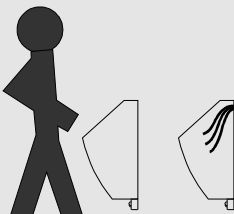
**Pozor pri zapnutí [Purge flush]**




**[Hyg. periode]**  
 Perióda hyg. preplachu po poslednom použití  
 Off, 1, 3, 6, **[12]**, 24, 48, 72, 96, 108 hod.

**[Hyg. flush time]**  
 Trvanie hyg. preplachu po poslednom použití  
**[5]**, 10, 15, 30, 60, 90, 120, 150, 180 sek.

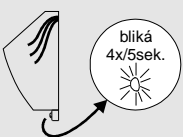
3



[12 hod.]

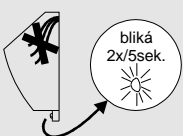


[5 sek.]



**[Stop time]**  
 Blokovanie splachovania  
 1, 2, **[3]**, 4, 5, 6, 7, 8, 9, 10 min.

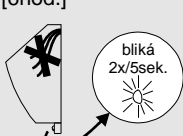
[3 min.]




**[Long stop time]**  
 Dlhe blokovanie splachovania  
 0,5, 1, 2, 3, 4, 5, **[6]**, 7, 8, 9, 10, 11, 12 hod.

5


[6hod.]




4 sek.




15 sek.




4 sek.



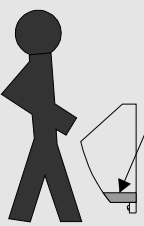
15 sek.



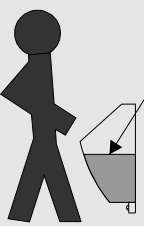
0,5 sek.



**[Sensitivity]**  
 Citlivosť snímaca  
 1-nízka, 2, 3, 4, 5, 6, 7, **[8]**, 9, 10-vysoká

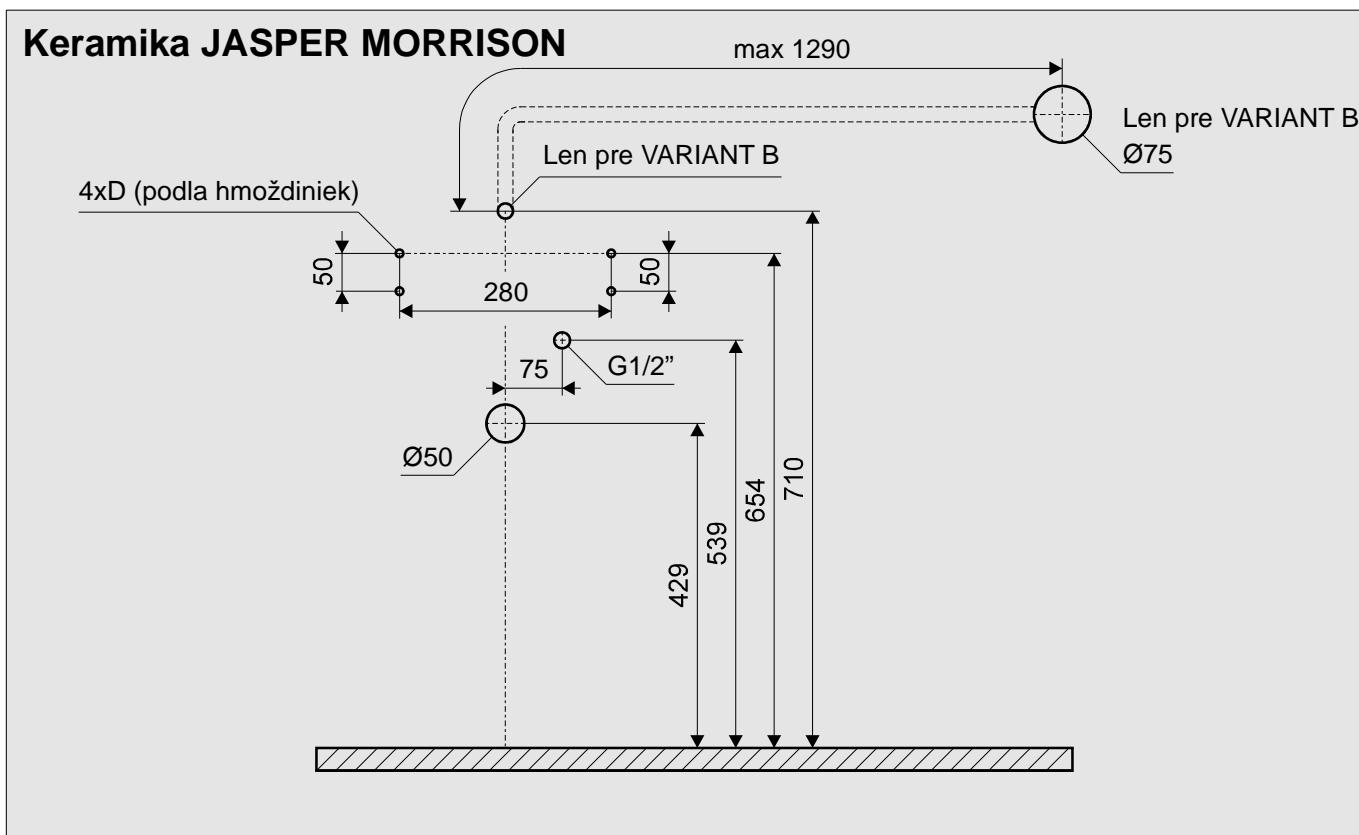
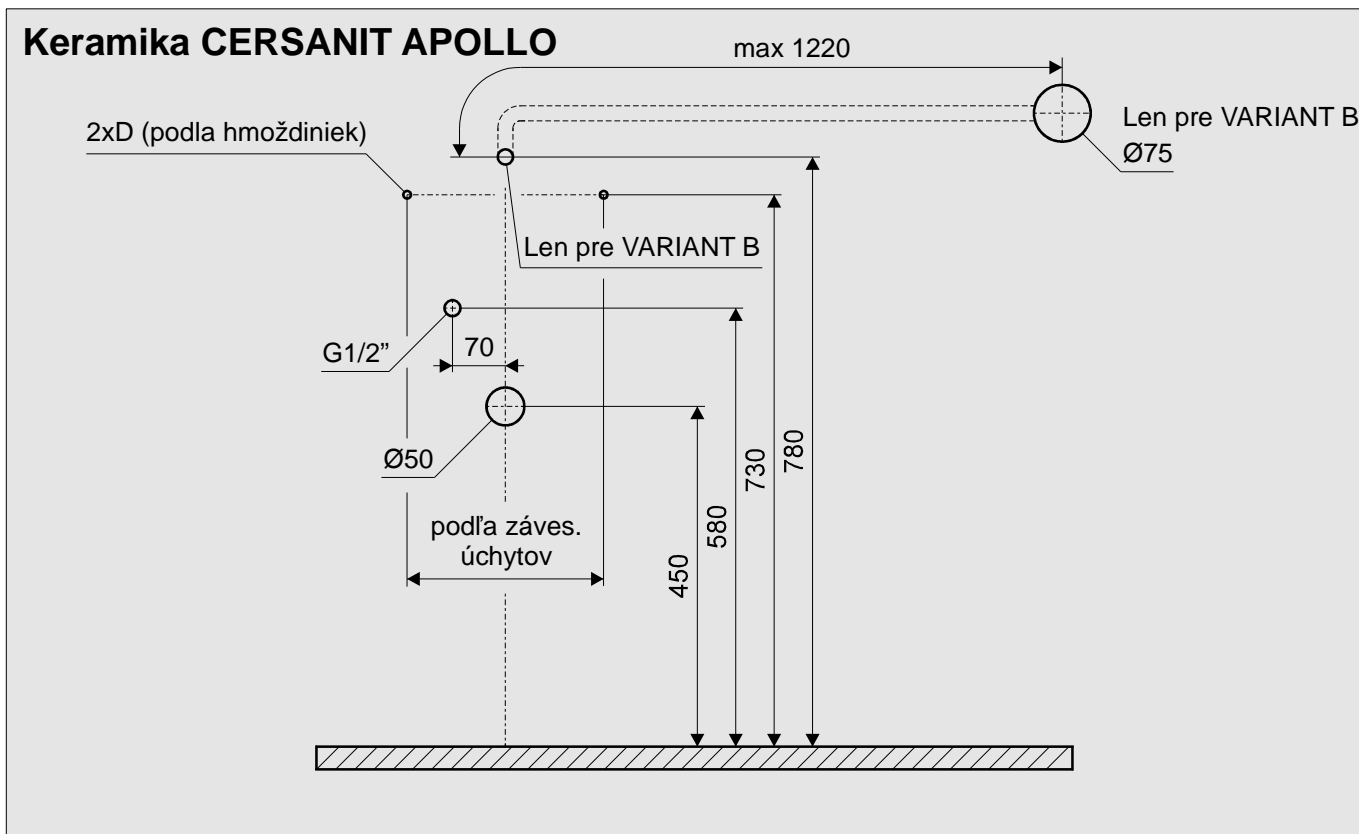


potrebne nastavit vysoku citlivost

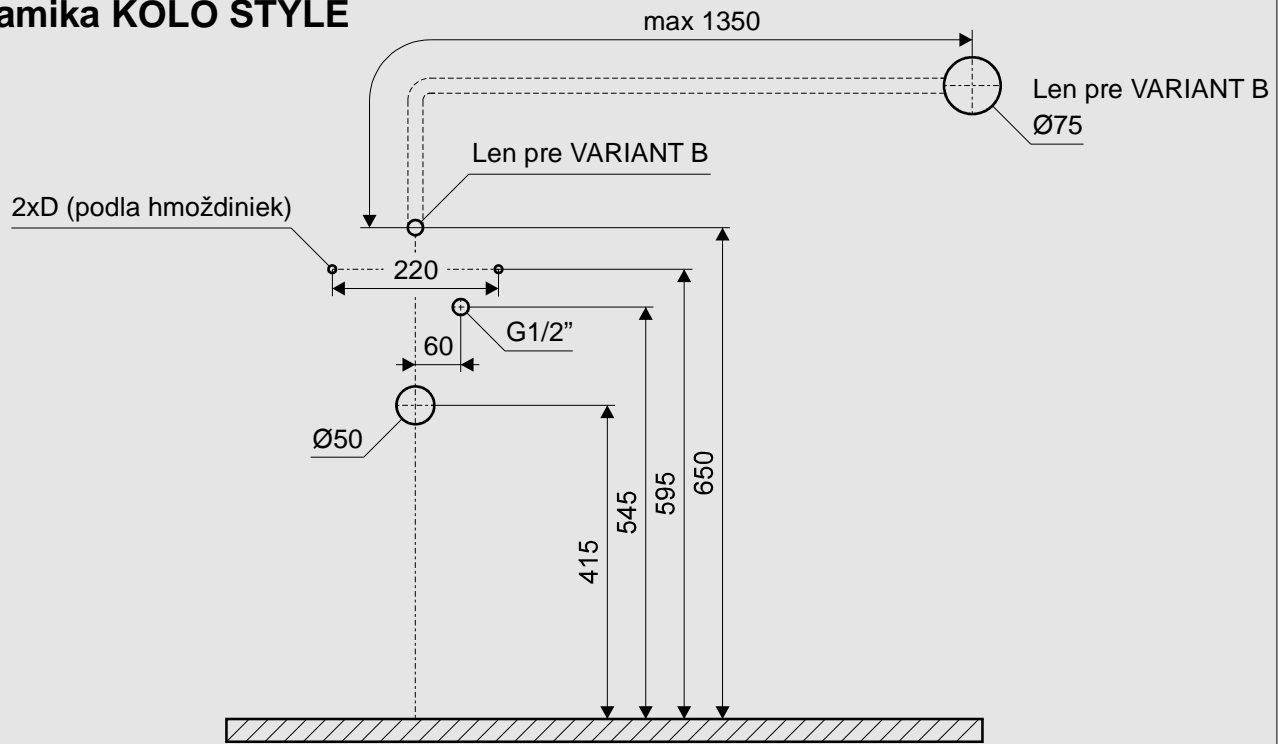


potrebne nastavit nizku citlivost

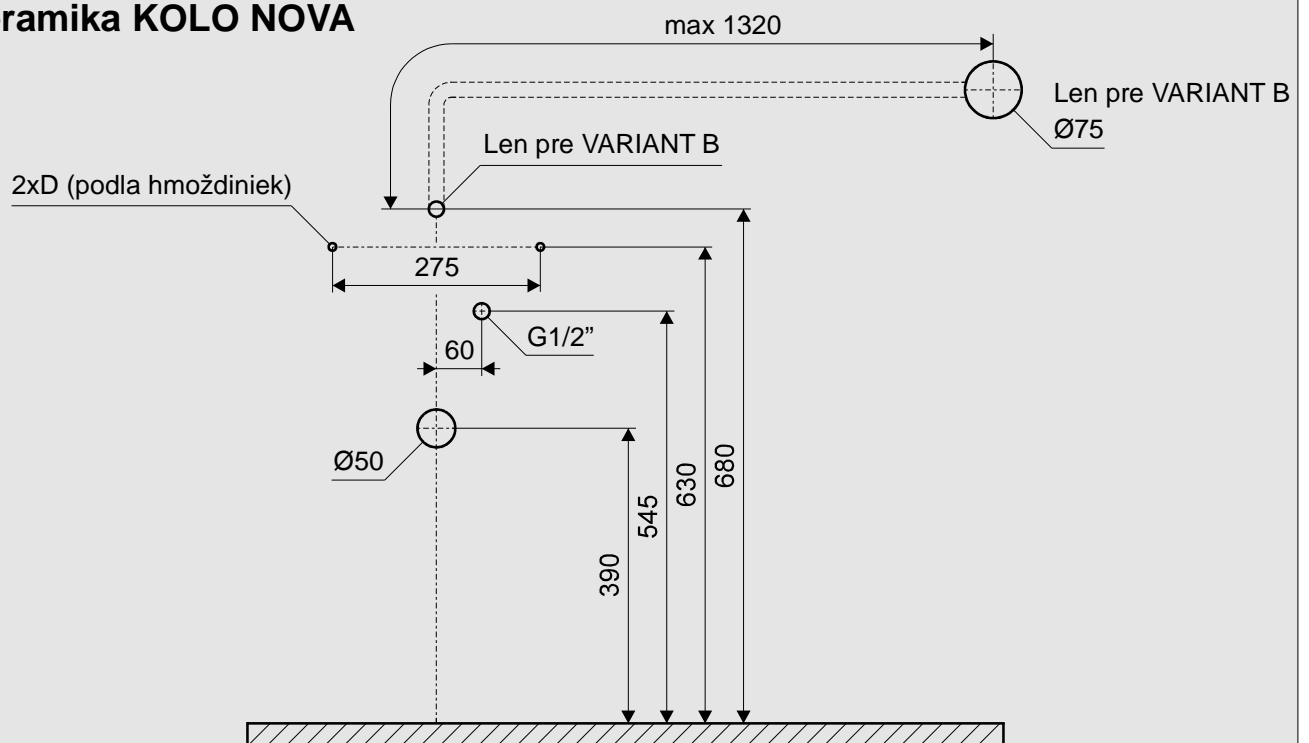
## 2. Stavebná pripravenosť



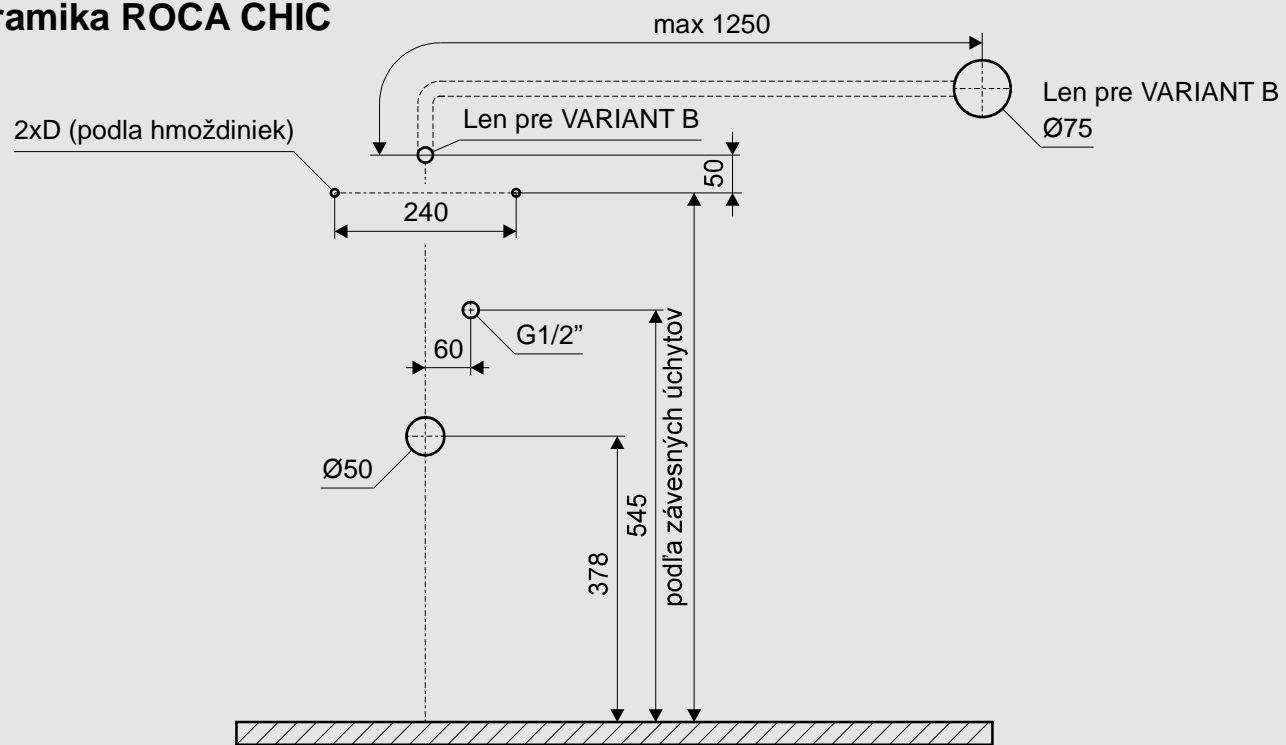
## Keramika KOLO STYLE



## Keramika KOLO NOVA



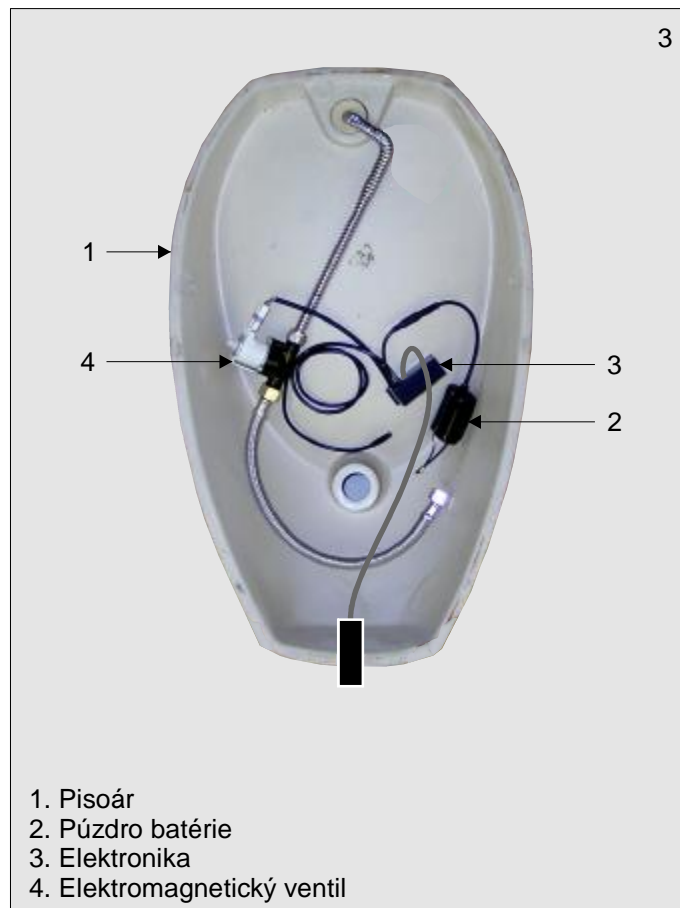
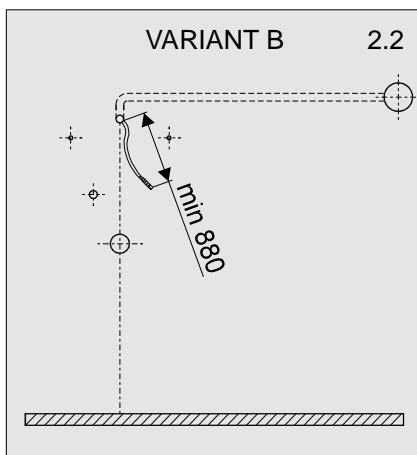
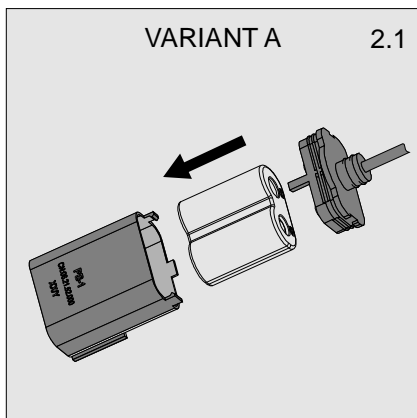
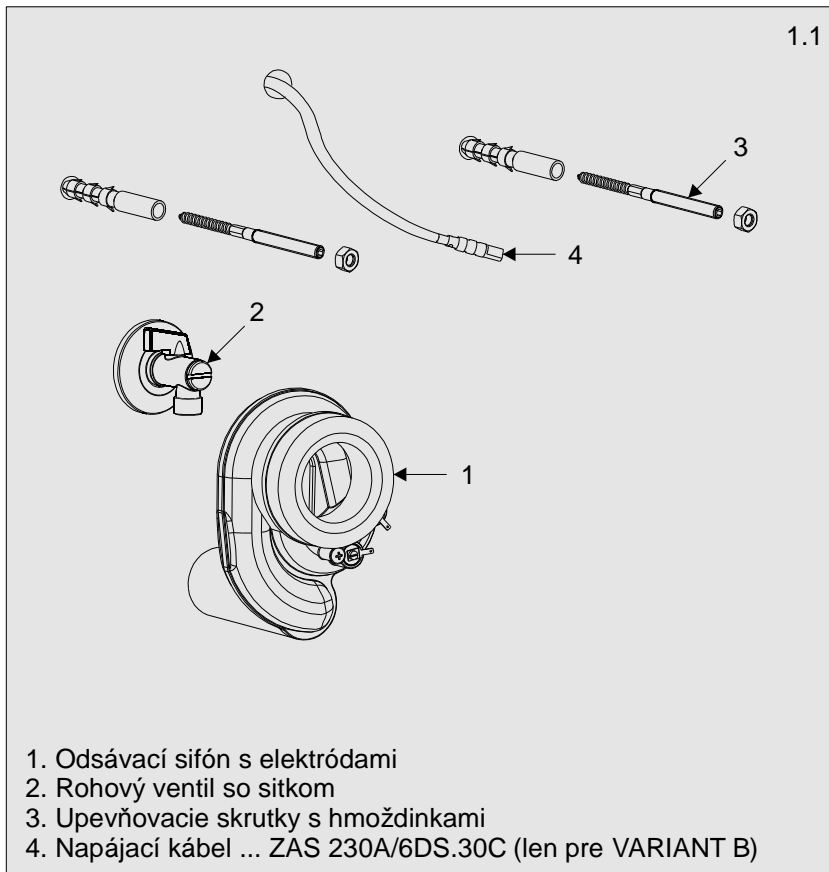
# Keramika ROCA CHIC





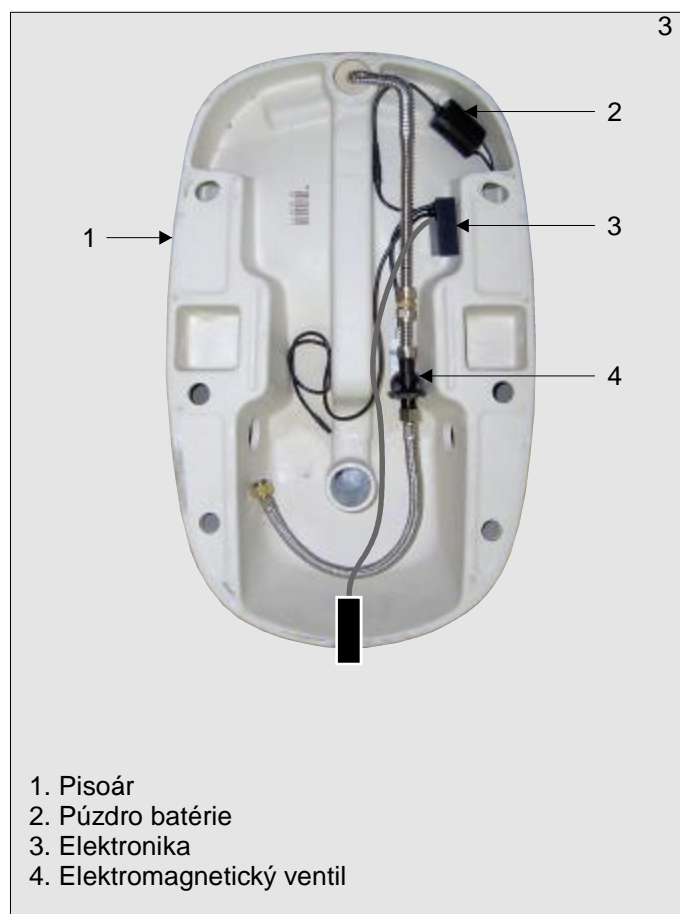
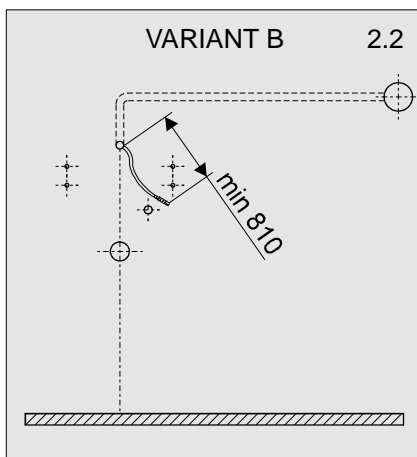
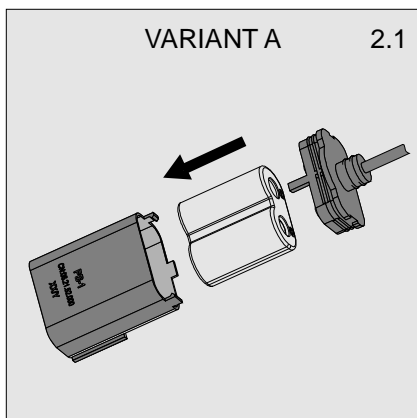
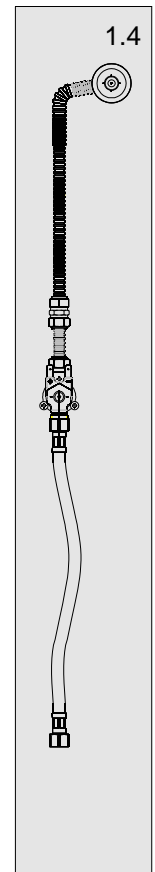
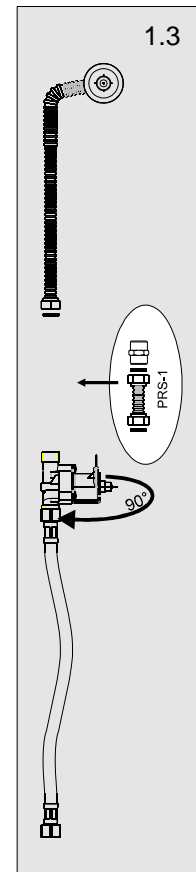
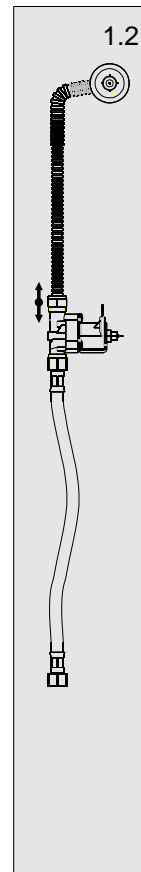
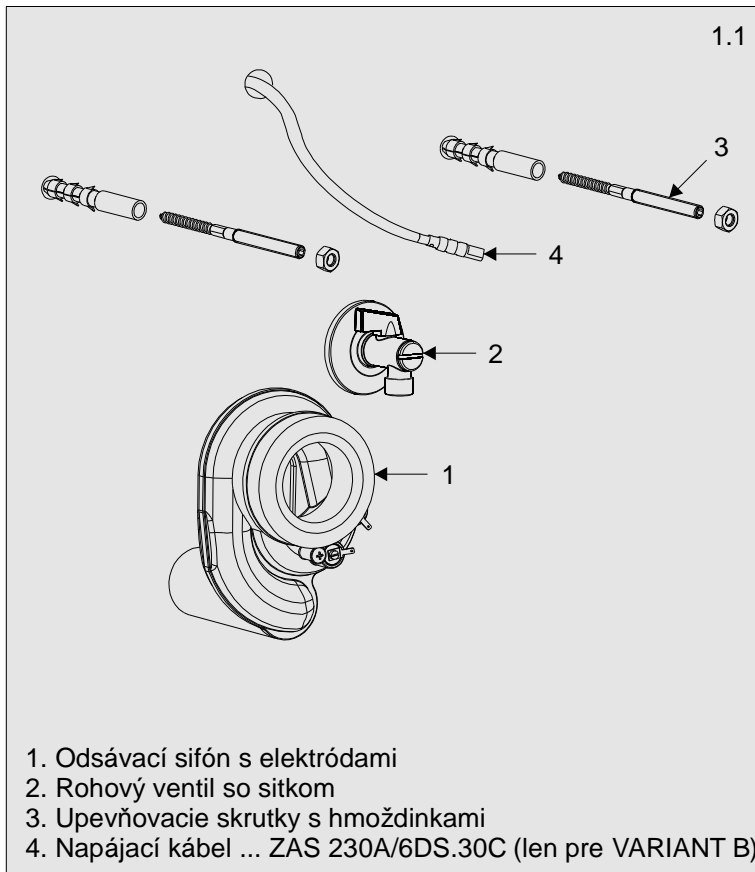
### 3. Montáž

#### a) Keramika CERSANIT APOLLO

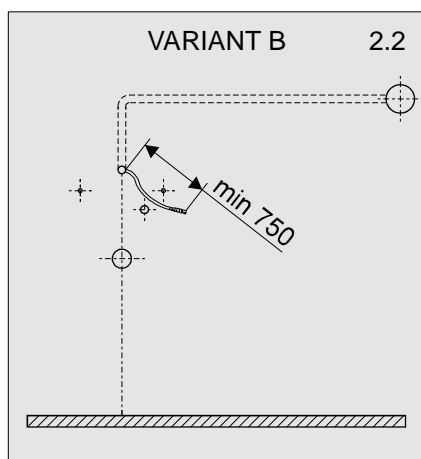
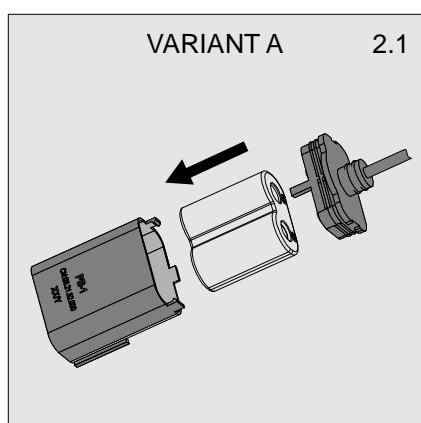
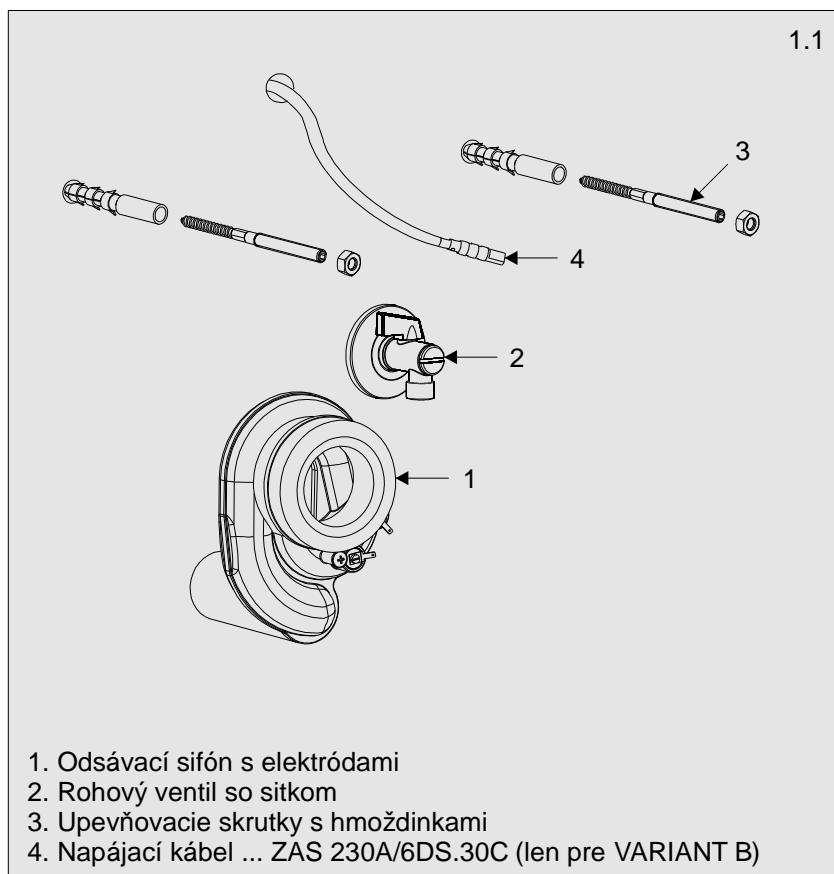


CN: 013033-093

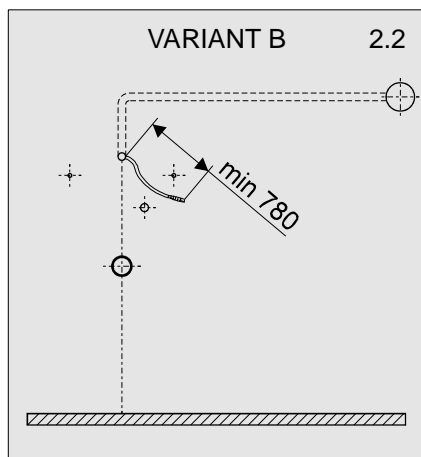
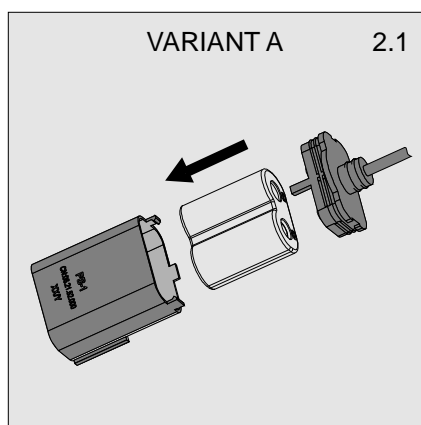
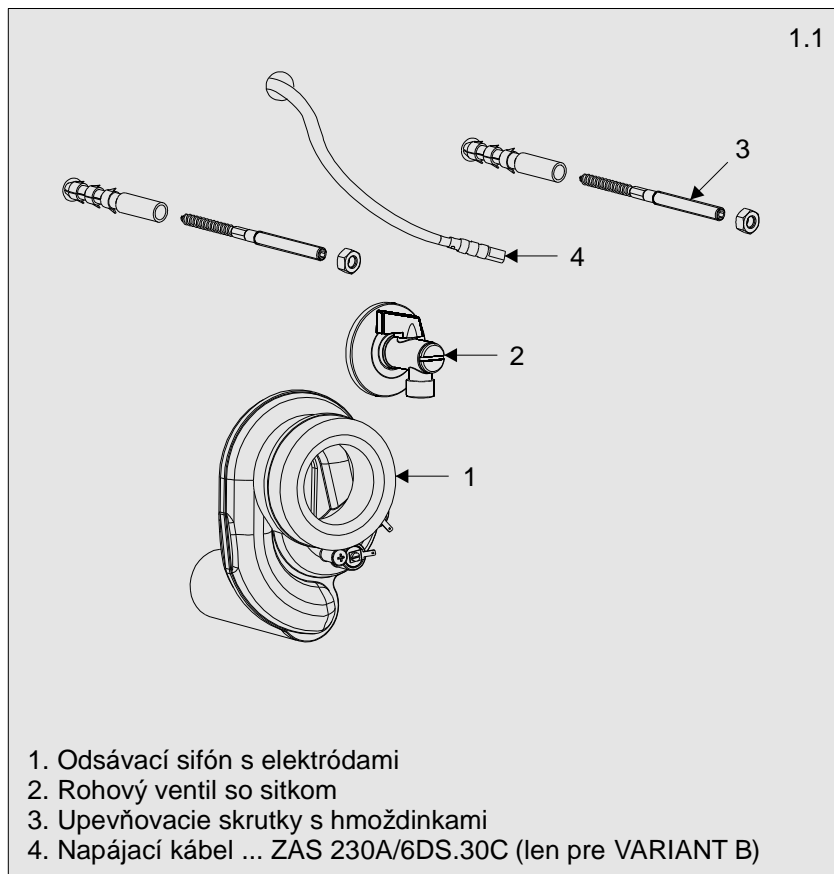
## b) Keramika JASPER MORRISON



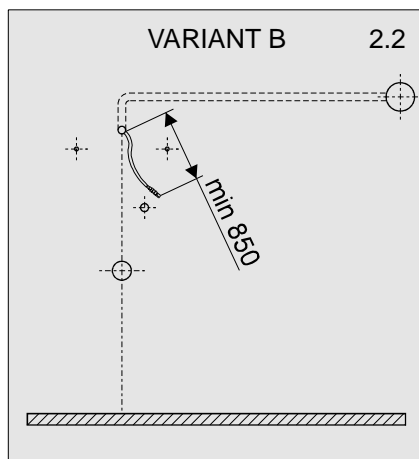
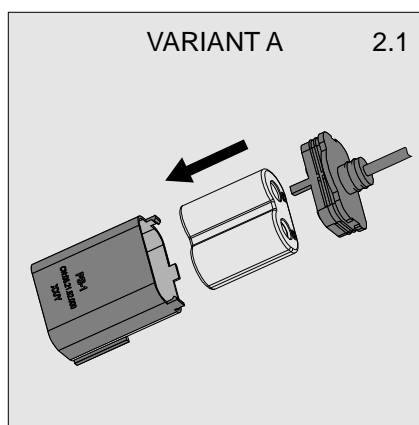
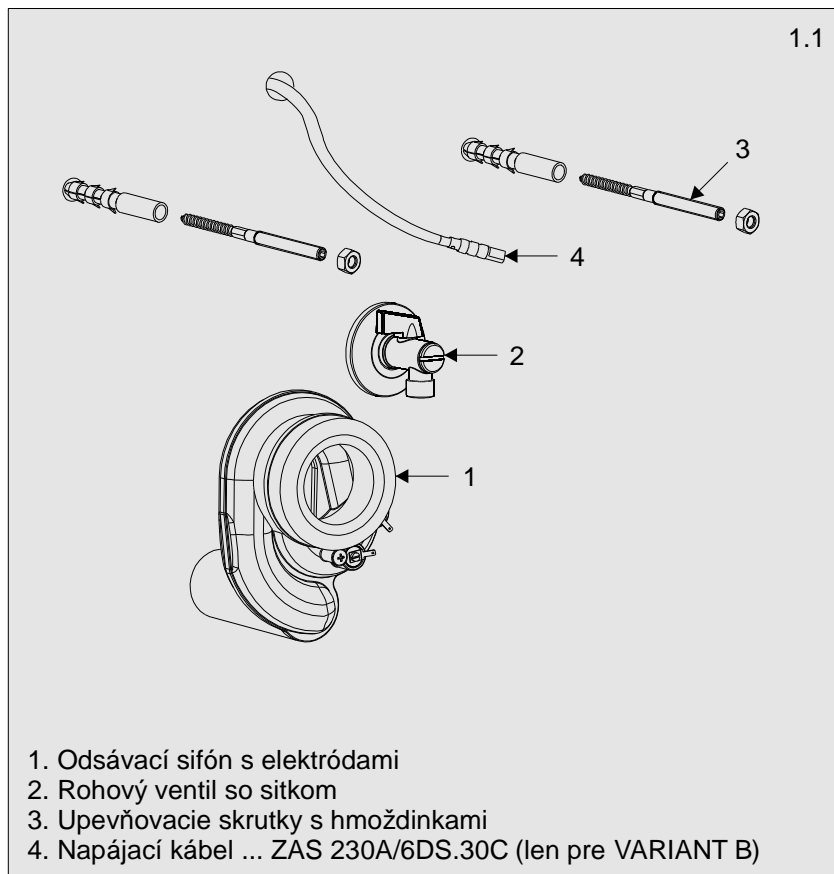
## c) Keramika KOLO STYLE

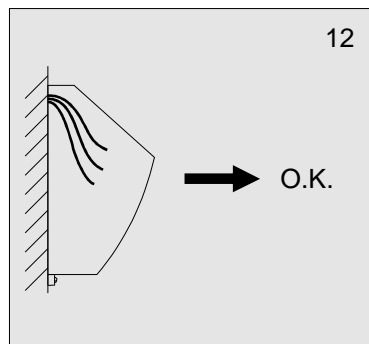
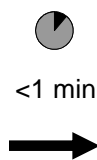
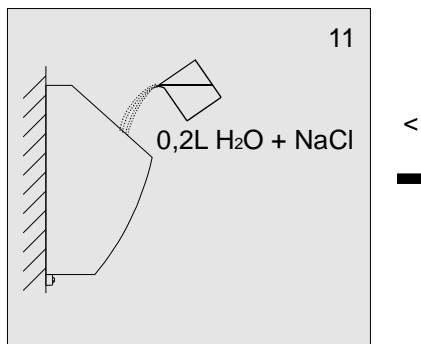
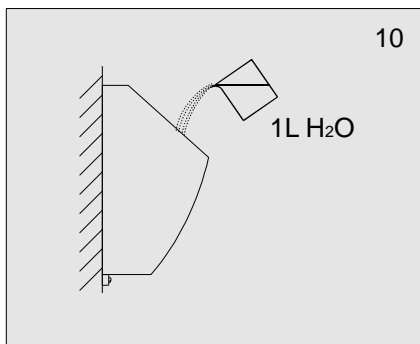
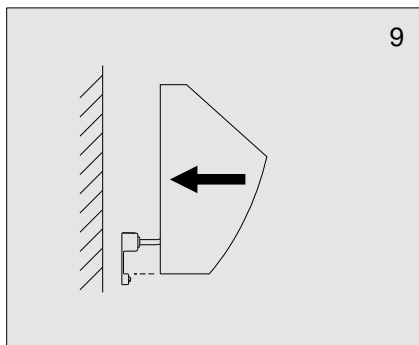
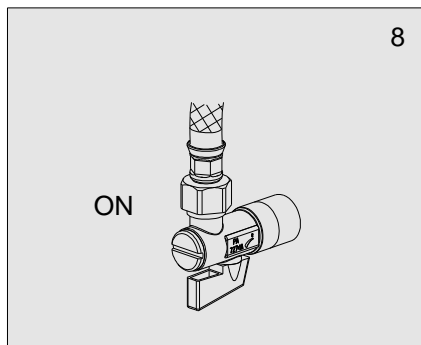
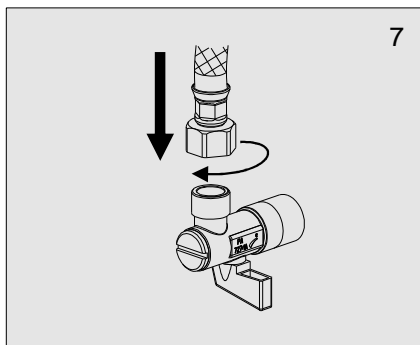
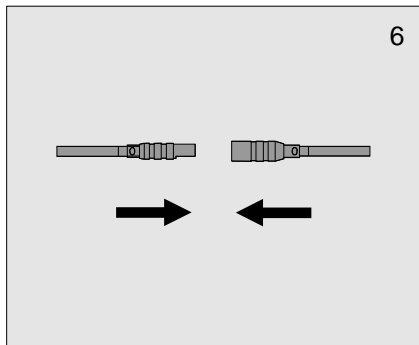
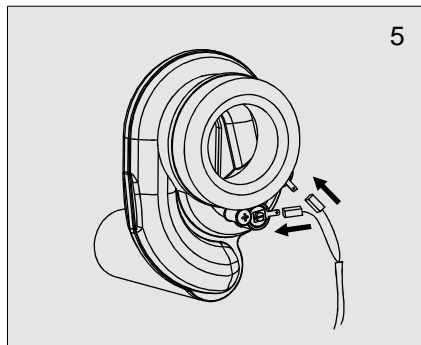
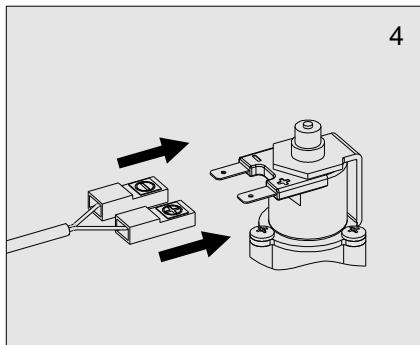


## d) Keramika KOLO NOVA

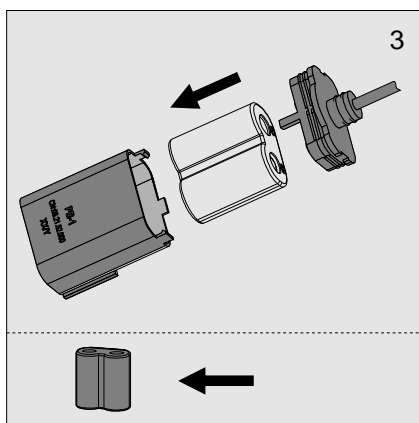
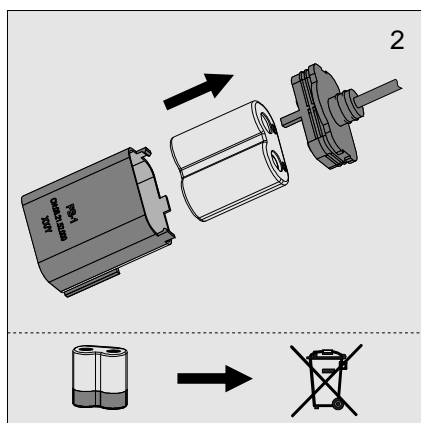
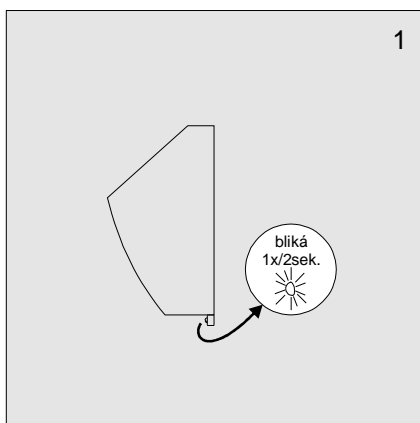


## d) Keramika ROCA CHIC

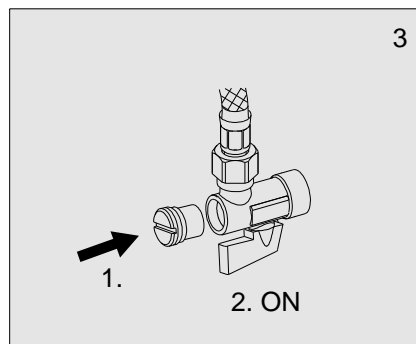
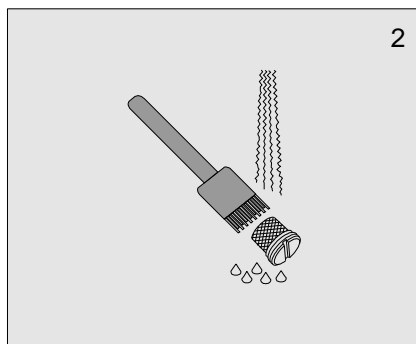
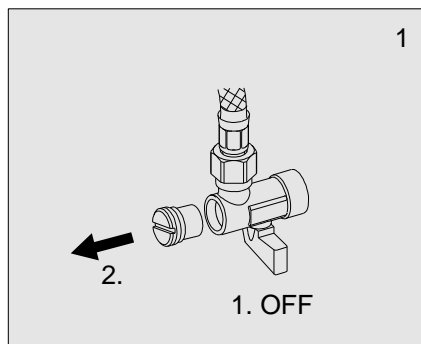




#### 4. Výmena batérie



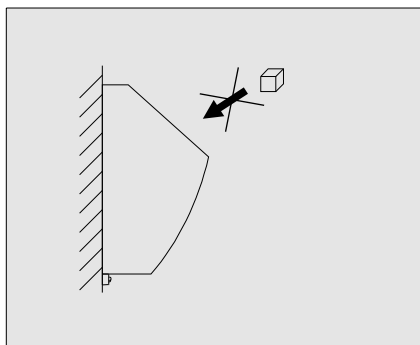
## 5. Čistenie filtra



## 7. Riešenie problémov

Problém	Príčina	Odstránenie závady
Netečie voda	Zatvorený rohový ventil Vybitá batéria Pokazený snímač	Otvoriť rohový ventil Vymeňiť batériu Zavolať servis
Bliká dióda 1x/2sek.	Vybitá batéria	Vymeňiť batériu
Znížený prietok vody	Upchatý filter	Vyčistiť filter
Stále tečie voda	Pokazený elektromagnetický ventil	Zatvoriť rohový ventil a volať servis
Opakovane samočinne splachuje	Dezinfekčný prostriedok v pisoári	Odstrániť dezinfekčný roztok z pisoára a pisoár prepláchnuť príkazom <b>[Flush]</b>
V sifóne nedochádza k samoodsávaniu	Znížený prietok vody	Vyčistiť filter v rohovom ventile  Skontrolovať odporúčaný tlak, prípadne minimálny potrebný prietok 13 l/min  Ak ani potom nedochádza k samoodsávaniu, nastaviť čistiaci splach <b>[Purge flush]</b>
Po splachu neostáva žiadna voda v pisoári	Dochádza k úplnému odsaniu vody znečisteným sifónom  Dochádza k úplnému odsaniu vody neodvzdušeným odpadovým potrubím	Vyčistiť sifón chemickým prípravkom za použitia funkcie <b>[Long stop time]</b>  Nastaviť dosplach <b>[Post-flush]</b>

## 8. Dôležité upozornenia



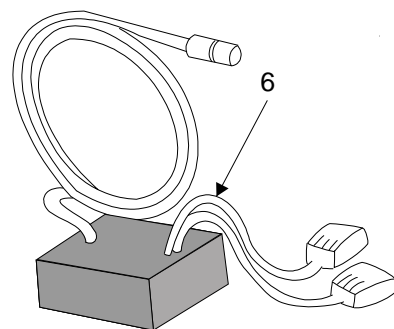
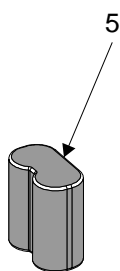
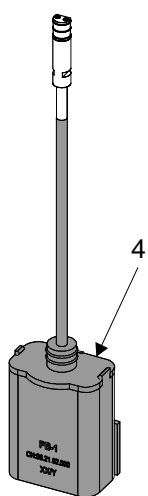
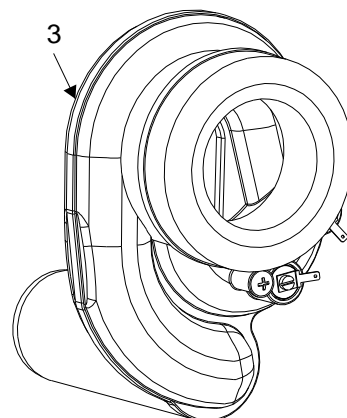
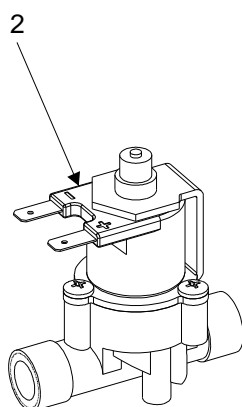
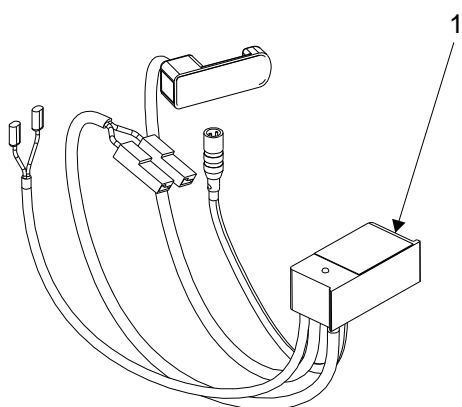
**Nevhadzujte** pevné dezinfekčné prostriedky do pisoára (kocky, granule,...). Vede to k cyklickému splachovaniu.

Každé tri mesiace je potrebné **čistiť** sifón proti usadzovaniu. Doporučujeme chemické prípravky s obsahom kyseliny sírovej alebo fosforečnej. Napr.: PULIRAPID, STURA FACILE alebo FIXINELA.

Počas čistenia odstaviť vodu použitím funkcie **[Long stop time]** na čas podľa predpisu na čisteniacom prostriedku.

CN: 013033-093

## 6. Náhradné diely



1. CN: 013041-000
2. PLU 1/5593
3. CN: 013033-025
4. CN: 062152-000
5. PLU 1/1721
6. CN: 062131-020

- Elektronika  
 Elektromagnetický ventil  
 Sifón  
 Púzdro batérie - nie je súčasťou výrobku  
 Batéria CR-P2 6V - nie je súčasťou výrobku  
 Napájací zdroj - nie je súčasťou výrobku