

# automatická výtoková armatura nerezová



**senzor**<sup>®</sup>

**WBS 2.1 N.1, WBS 2.1 N.1-150**  
**WBS 2.2 N.1, WBS 2.2 N.1-150**  
**WBS 2.2 NX.1, WBS 2.2 NX.1-150**

## Charakteristika

- úspora vody a energie
- komfort obsluhy
- vysoká hygiena
- nerezové provedení
- kompaktní provedení se směšovačem
- oboustranná komunikace s DO 5.1

## Popis činnosti:

WBS optoelektronicky snímá přítomnost rukou v umyvadle. Vypíná 1-2 sec po vyjmutí rukou z umyvadla. V případě, že se objekt v zóně snímání nachází nepřetržitě cca 1 min., automaticky vypíná vodu. Možnost vypnutí této funkce. Dosah se nastavuje automaticky po připojení napájení. Funkci hygienického proplachování a termické dezinfekce je možné aktivovat pomocí dálkového ovládače DO 5.1. Teplotu vody je možné nastavovat pomocí páčky směšovače na tělese baterie, podle varianty.

## Základní údaje

- dosah: automatické nastavení, max. 24 cm
- napájení: 6 V DC resp. baterie 6 V Li, CR-P2
- živ. baterie: cca 2 roky při 6000 cyklech/měs.
- max. teplota vody: 70 °C/ 80 °C - 10 min.  
při termické dezinfekci
- tlak vody: 0,05 - 1,0 MPa
- přípoj. rozměry: G3/8"
- průtok vody: 6 l/min

## Zvláštnosti

- filtr nečistot a zpětný ventil na vstupu příp. hadic
- ochrana před vytopením
- lehký přístup při výměně baterie
- antivandalní nerezová konstrukce
- upevnění k umyvadlu dvojitou příchytkou
- možnost omezení tečení vířící vody
- hygienické proplachování aktivovatelný od 0-108 hod.
- trvání proplachu je nastavitelné od 5-180 sek.
- přednastavené na 72 hod. a 30 sek.
- možnost aktivace termické dezinfekce
- možnost dodávky ze skrytým směšovačem



## WBS 2.2 N.1

**WBS 2.2 N.1-150**

**obj. č. SE.02.60.57-000**

**obj. č. SE.02.60.57-010**

Stojánková nerezová baterie s integrovanou elektronikou a elmag. ventilem ve výtoku, směšovačem, připojovacími hadicemi s filtrem nečistot, na teplou a studenou vodu. Ukončení RAPP konektorem. Napájení baterií 6 V Li, nebo z externího zdroje 6V DC.

## WBS 2.2 NX.1

**WBS 2.2 NX.1-150**

**obj. č. SE.02.60.57-040**

**obj. č. SE.02.60.57-050**

Stojánková nerezová baterie s integrovanou elektronikou a elmag. ventilem ve výtoku, skrytým směšovačem, připojovacími hadicemi s filtrem nečistot, na teplou a studenou vodu. Ukončení RAPP konektorem. Napájení baterií 6 V Li, nebo z externího zdroje 6V DC.

## WBS 2.1 N.1

**WBS 2.1 N.1-150**

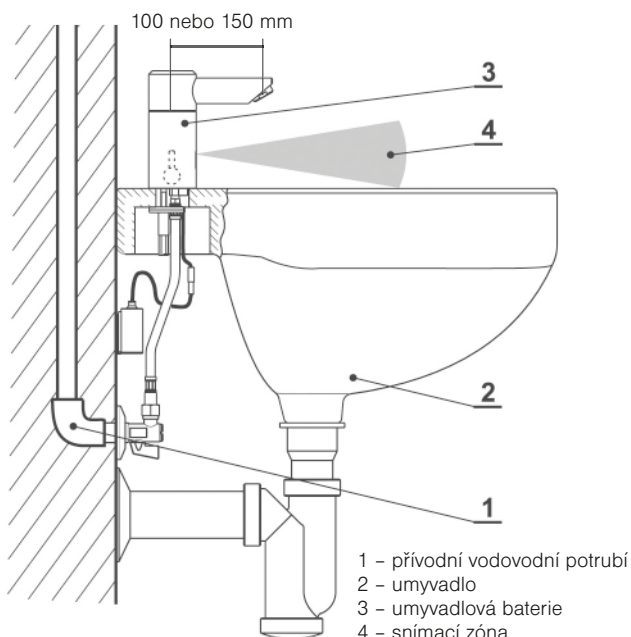
**obj. č. SE.02.60.57-020**

**obj. č. SE.02.60.57-030**

Stojánková nerezová umyvadlová baterie s integrovanou elektronikou a elmag. ventilem ve výtoku, na studenou nebo předmíchanou vodu s připojovací hadicí a filtrem nečistot. Ukončení RAPP konektorem. Napájení z externího zdroje 6 V DC, nebo baterií 6 V Li.

## Zvláštní příslušenství:

- baterie 6 V Li, CR-P2 **obj. č. SE.06 .16.01-000**
- pouzdro baterie PB-1 **obj. č. SE.06 .21.52-000**
- napájecí zdroj ZAS 230/6ST.1 **obj. č. SE.06 .21.34-010**  
(pro napájení, max. 1 ks WBS)
- napájecí zdroj ZAS 230A/6DS30C **obj. č. SE.06 .21.31-020**  
(pro skupinové napájení, max. 3 ks WBS)
- konektor s kabelem RAPP 600/2F **obj. č. SE.14 .00.01-900**
- dálkový ovládač DO-5.1 **obj. č. SE.09 .02.12-210**
- dálkový ovládač DO-5.1U **obj. č. SE.09 .02.07-110**



Podrobný popis zařízení viz. průvodní dokumentace. Technické změny vyhrazeny. Zvláštní příslušenství není součástí dodávky.

