

automatický pisoárový splachovač



senzor®

APIS 1 VS 9.2-GOLEM, APIS 1 VS 9.2-GOLF APIS 1 VS 9.2-APOLLO, APIS 1 VS 9.2-KOLO

Charakteristika

- úspora vody
- vysoká hygiena
- jednoduchá montáž
- dlouhá životnost
- antivandalní provedení
- ochrana před vysušením sifonu

Popis činnosti

Vodivostní snímač, který reaguje na změnu vodivosti vody v sifonu. Změna vodivosti se indikuje diodou LED. Po poslední zaregistrované změně vodivosti systém čeká pevně nastavenou dobu cca 14 sek. Potom spíná splachování. Množství splachovací vody je nastavitelné změnou doby splachování. Hygienicky proplach nastavitelný 0 až 108 hod. od posledního splachu. Provádí se pomocí dálkového ovladače DO-5.1.

Základní údaje

- citlivost: nastavitelná pomocí DO-5.1
- napájení: baterie 6 V Li, CR-P2
ZAS 230A/6DS30C – max. 5 ks
ZAS 230A/6DSC – max. 1 ks
- životnost baterie: cca 2 roky při 4000 sepnutí za měsíc
- tlak vody: 0,05–1,0 MPa (optimálně 0,3–0,4 MPa)
- doba splachování: cca 10 sek.
(nastavitelná pomocí DO-5.1
v rozsahu 3–23 s)
- nastavení parametrů dálkovým ovladačem DO-5.1
- **při nastavení parametru nutná demontáž keramiky**

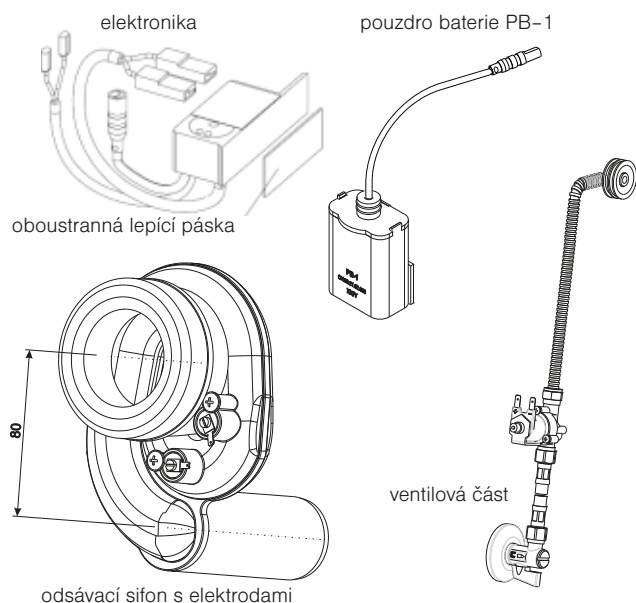
Zvláštnosti

- komplet s keramikou
- signalizace LED i akusticky
- odsávací sifon – spotřeba vody cca. 1 l

APIS 1 VS 9-GOLEM

APIS 1 VBS 9-GOLEM

Nástěnný keramický pisoár Golem s elektronikou, sifonem s elektrodami, rohovým a elmag. ventilem, pouzdrům baterie. Napájení z externího zdroje anebo baterií 6 V Li. Při bateriové verzi je součástí dodávky pouzdro baterie PB-1.



APIS 1 VS 9-APOLLO



APIS 1 VS 9-GOLEM



APIS 1 VS 9-GOLF



APIS 1 VS 9-KOLO



Varianty s jinou keramikou

- APIS 1 VS 9.2-APOLLO
- APIS 1 VBS 9.2-APOLLO
- APIS 1 VS 9.2-GOLF
- APIS 1 VBS 9.2-GOLF
- APIS 1 VS 9.2-NOVA (KOLO)
- APIS 1 VBS 9.2-NOVA (KOLO)
- APIS 1 VS 9.2-VILA
- APIS 1 VBS 9.2-VILA
- APIS 1 VS 9.2-CAPRINO – bez poklopu
- APIS 1 VBS 9.2-CAPRINO – bez poklopu
- APIS 1 VS 9.2-LIVO
- APIS 1 VBS 9.2-LIVO

Zvláštní příslušenství

- baterie 6 V Li, CR-P2 obj. č. SE.06 .16.01-000
- napájecí zdroj ZAS 230A/6DS30C obj. č. SE.06 .21.31-020
(pro skupinové napájení, max. 5 ks APIS)
- napájecí zdroj ZAS 230A/6DSC obj. č. SE.06 .21.30-000
(pro napájení, max. 1 ks APIS)
- konektor s kabelem RAPP 600/2F obj. č. SE.07 .21.01-000
- dálkový ovládač DO-5.1 obj. č. SE.09 .02.12-210
- dálkový ovládač DO-5.1U obj. č. SE.09 .02.07-110

Na základě konzultace s prodejcem je možné soupravu APIS 1 VS 9 kombinovat s různou keramikou.

Podrobný popis zařízení viz. průvodní dokumentace. Technické změny vyhrazeny. Zvláštní příslušenství není součástí dodávky.

