

Charakteristika

zdroj bezpečného napätia pre spotrebiče s napájaním 6V , DC s príslušenstvom

Základné parametre

- vstup: 230V/50Hz
- výstup: 6V , DC max 6 W
- rozmery: 64 x 51 x 27 mm

Popis činnosti

Transformátor sa používa na napájanie max. 5 ks pisoárových snímačov, alebo 3 ks WBS armatúr s napájaním 6V, (musia sa dokúpiť konektory R2F-600), alebo na napájanie 1 ks ASS-3M Nesmie sa používať pre sprchové snímače, kde je možnosť priameho ostriekania vodou!

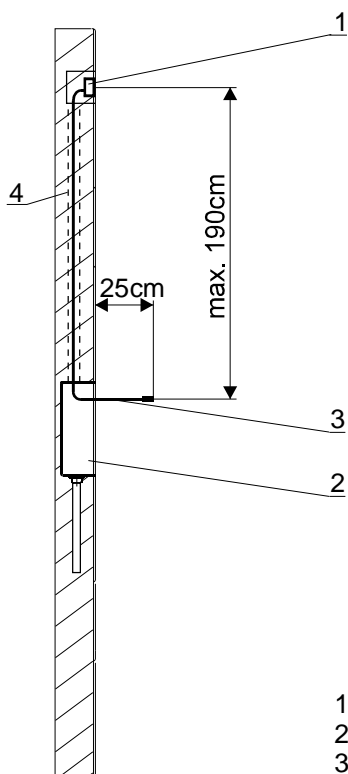


ZAS 230A/6DS.30C

Napájací zdroj v plastovej krabici s káblom a konektormi a svorkovnicami, montážnou krabicou a vekom montážnej krabice.

Zvláštne príslušenstvo

- konektor s káblom R2F-600



Dôležité upozornenie: vo vnútri inštalačnej krabice sa výstupný kábel 6V nesmie prerušovať alebo nadpájať, lebo je v blízkosti 230V AC! Tieto úpravy sú možné iba na voľnom konci(3).

06.21.31.020 - 6V kábel ukončený s **RAPP** konektorom.

06.21.46.000 - 6V kábel ukončený s **WAGO** svorkami.

1. ZAS 230A/6DS.30C v inštalačnej krabici
2. napájané zariadenie napr. pisoár resp. umývadlová armatúra
3. pripojovací vodič s konektorom 6V(voľný koniec)
4. ochranná trubka