

Užívateľský manuál

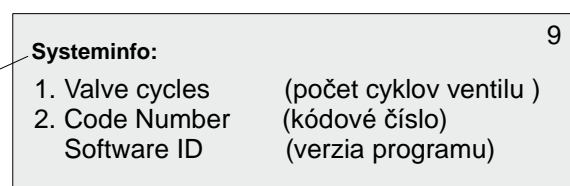
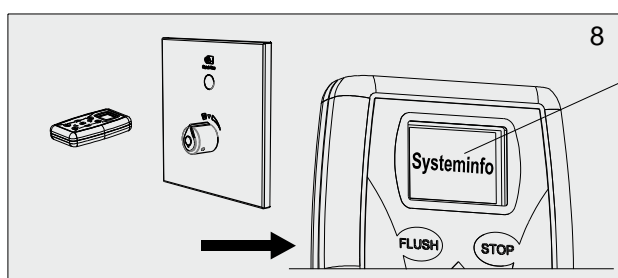
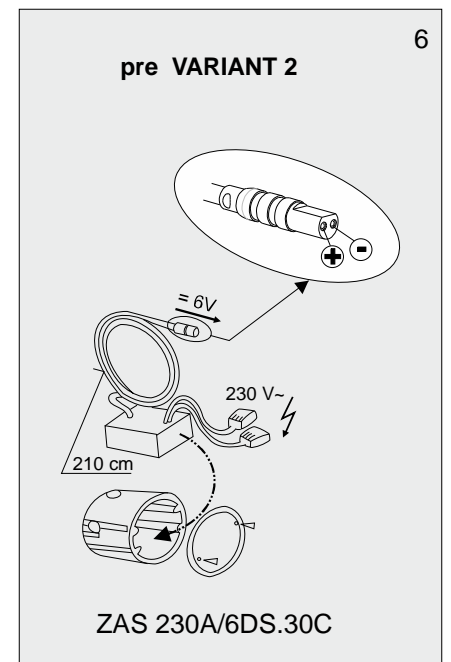
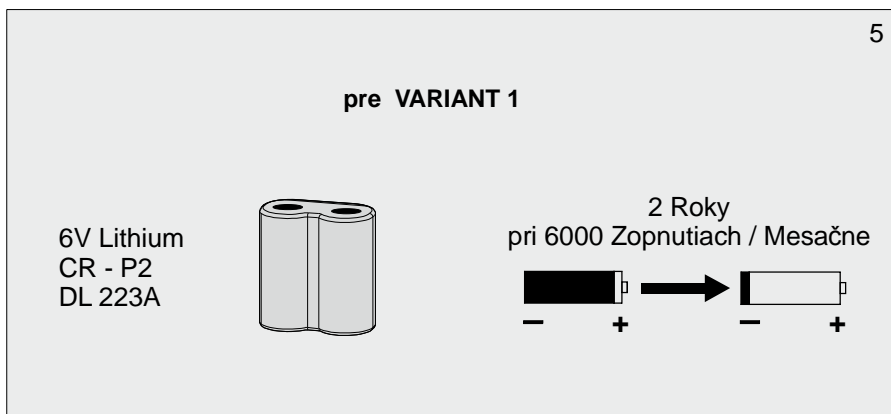
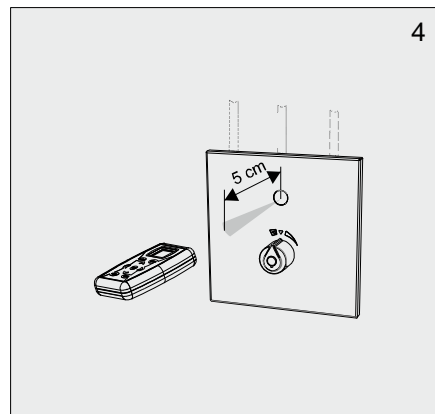
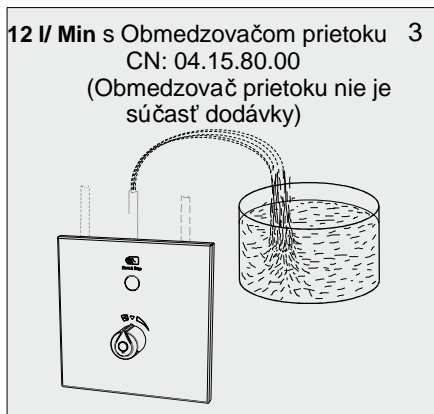
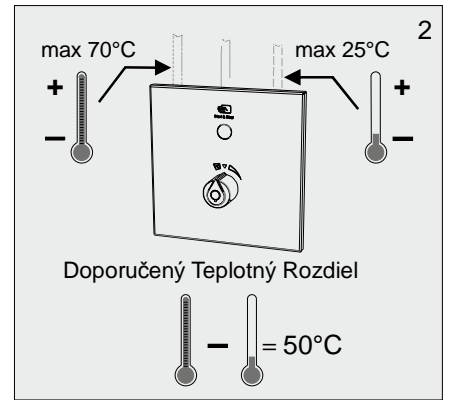
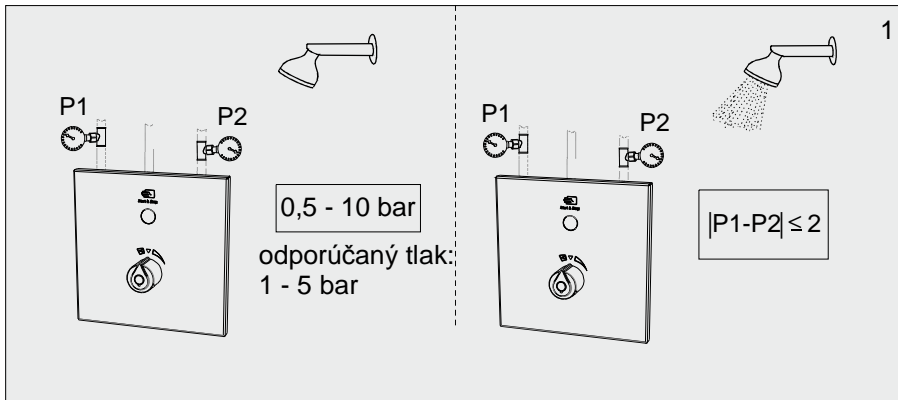


Sprcha s automatickým vypínaním

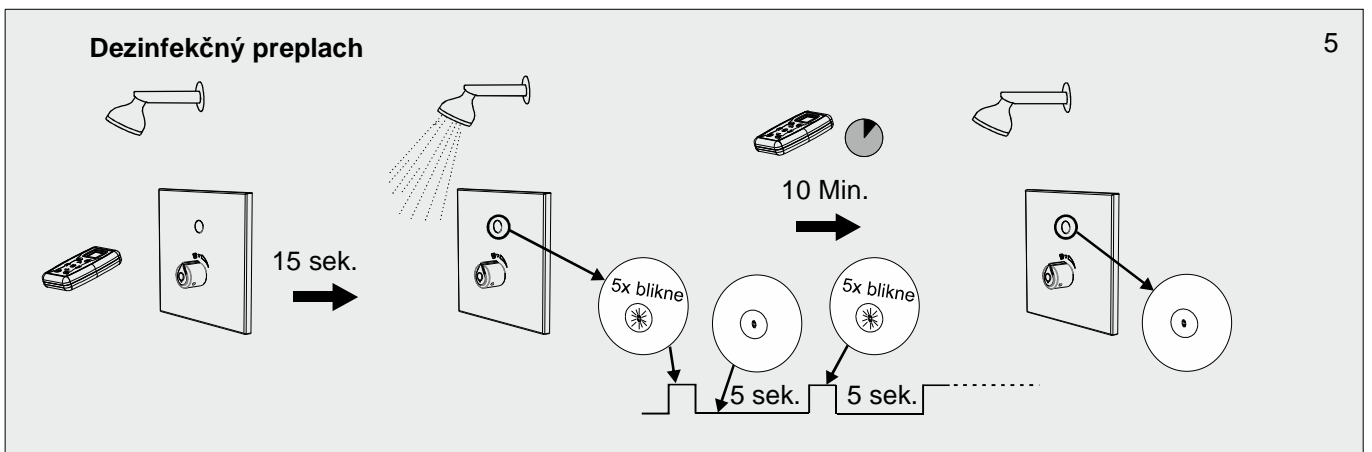
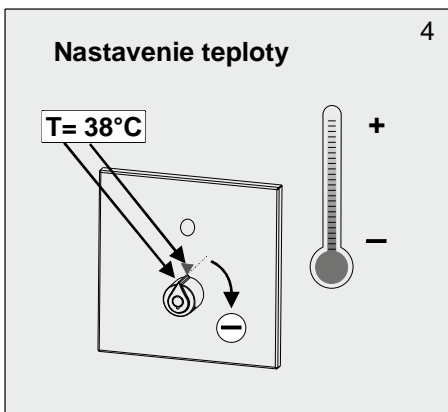
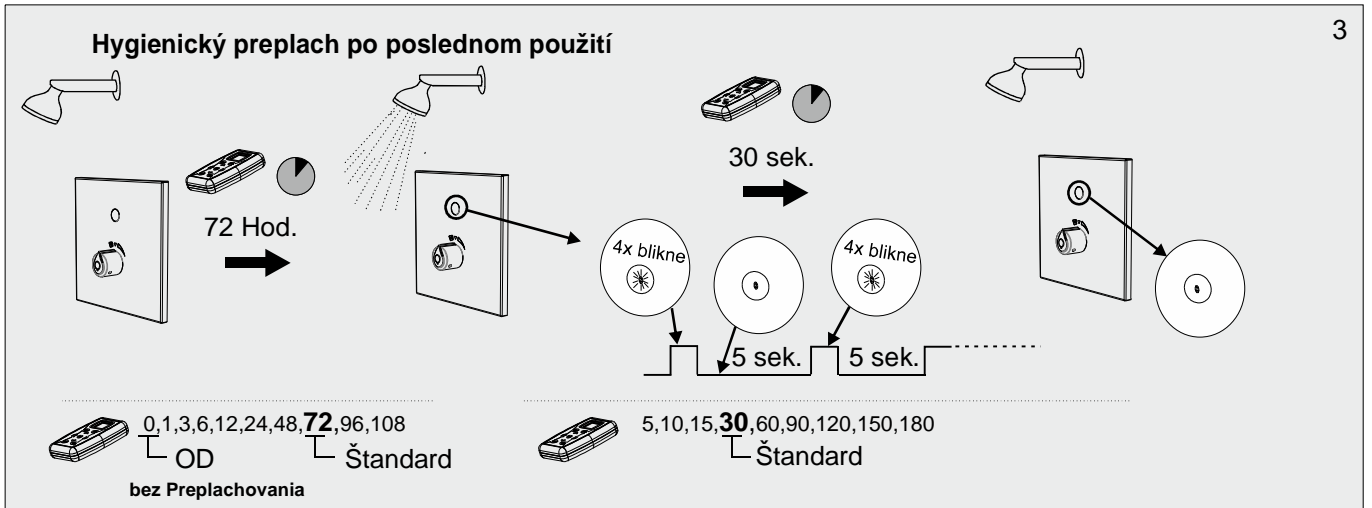
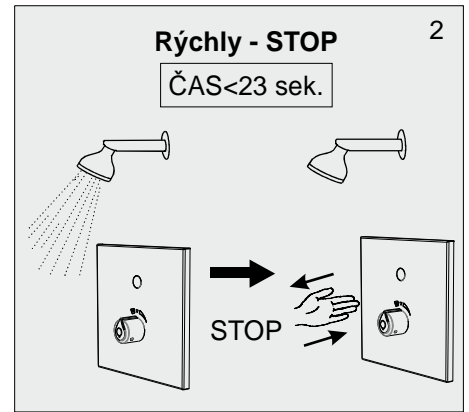
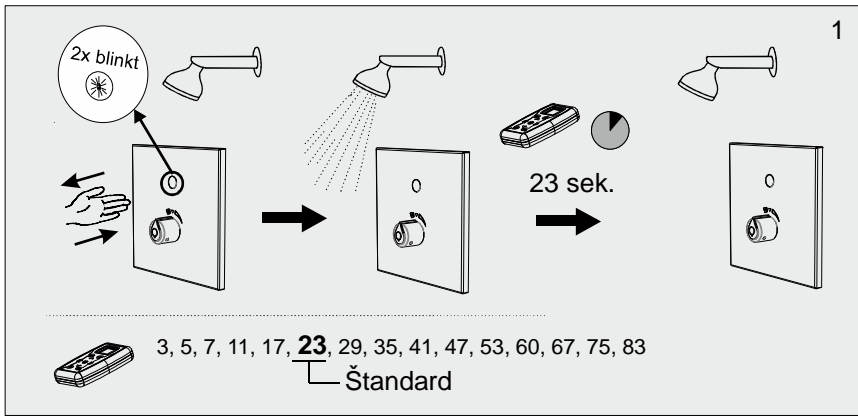
SABA R1.2-TL EXT

6 V =

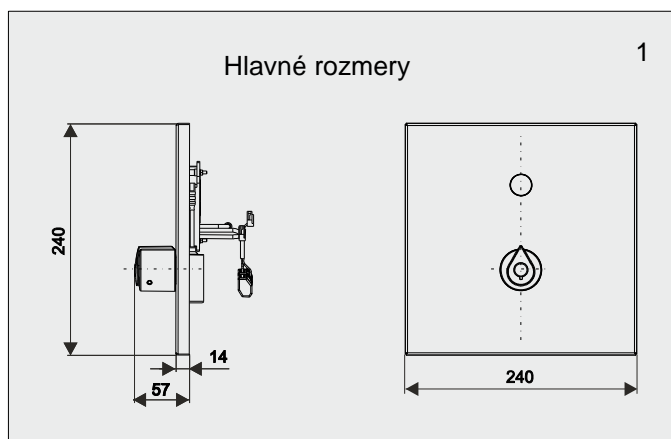
1. Technické údaje



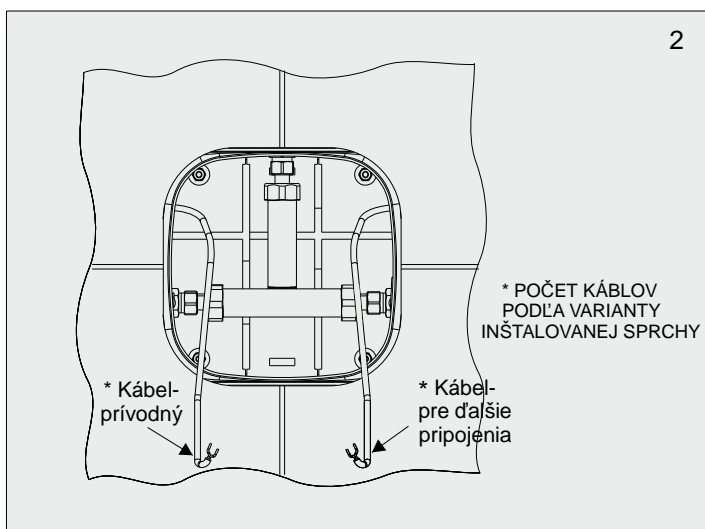
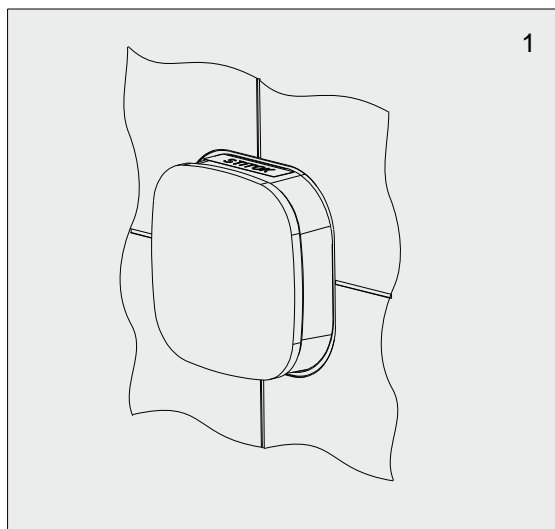
2. Popis činnosti



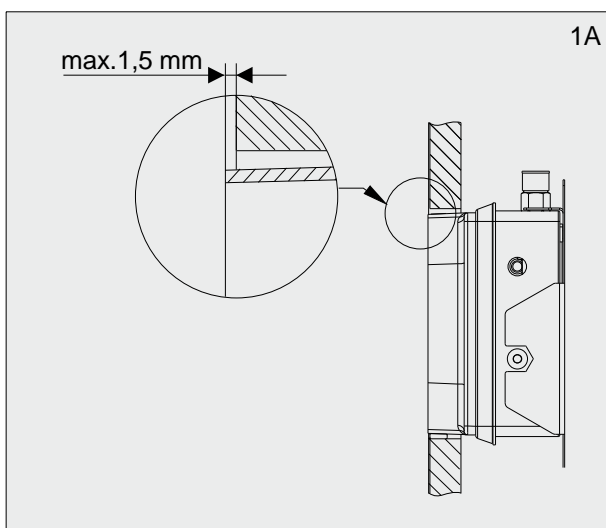
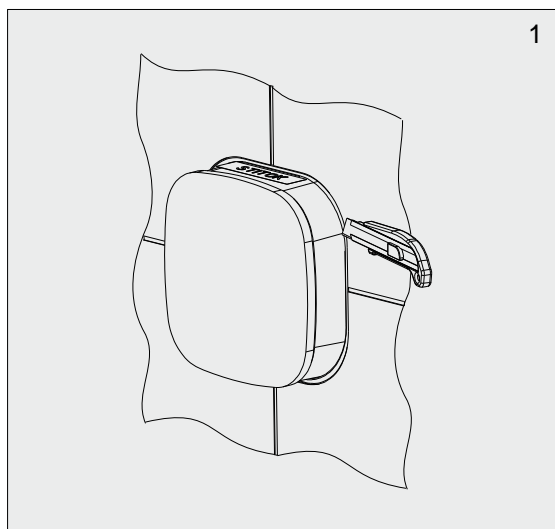
3. Základné rozmery

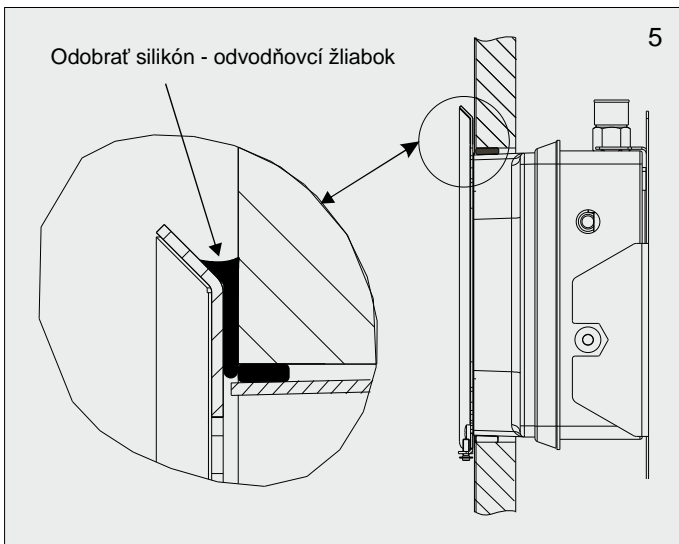
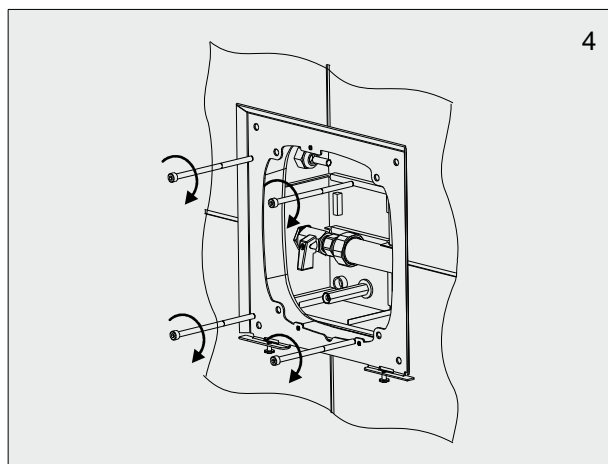
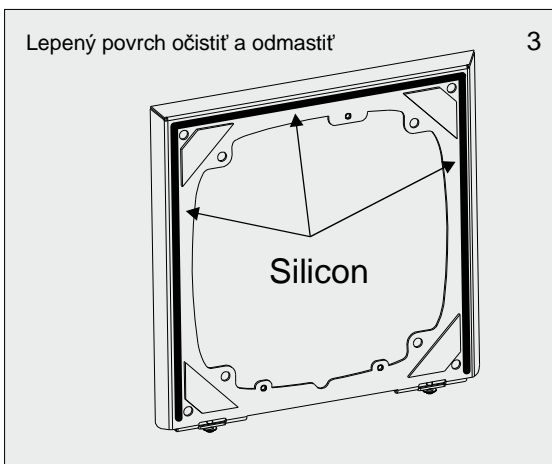
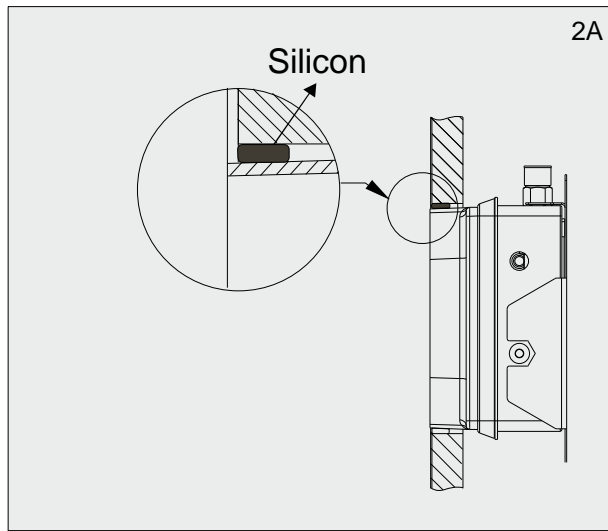
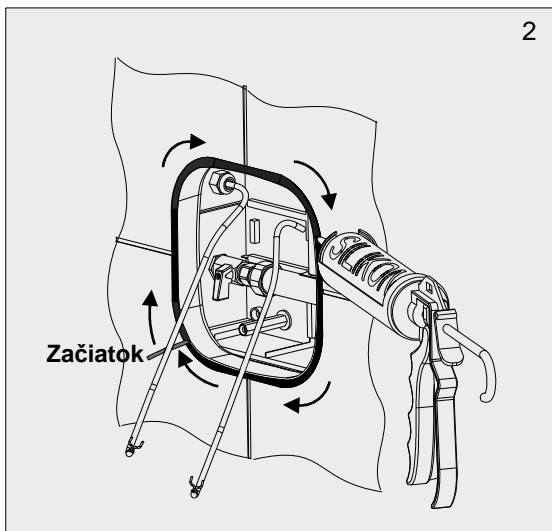


4. Stavebná pripravenosť



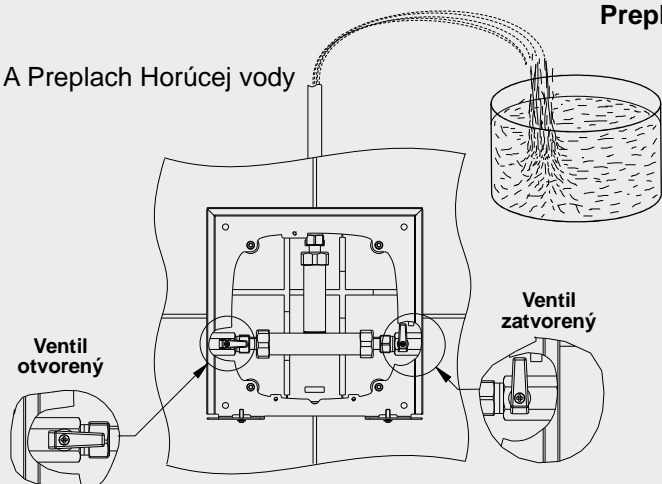
5. Inštalácia



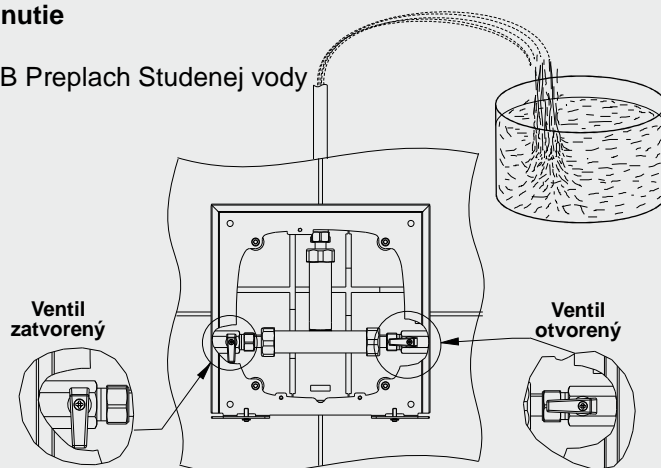


Prepláchnutie

1A Preplach Horúcej vody

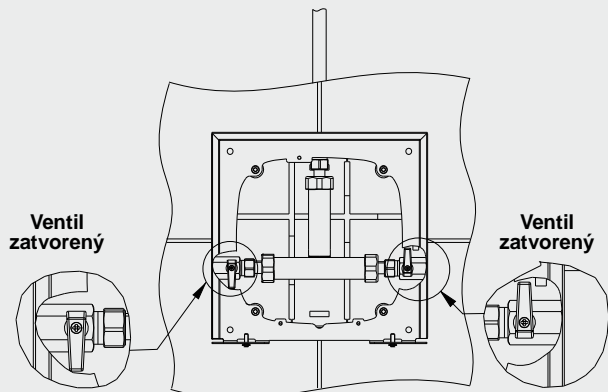


1B Preplach Studenej vody

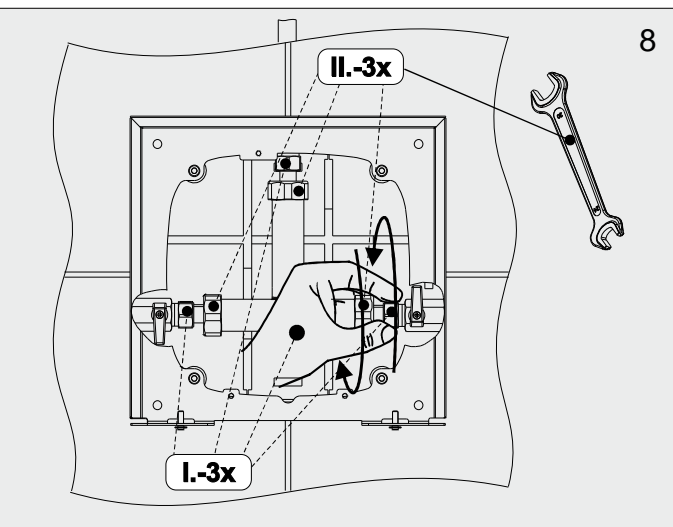


6

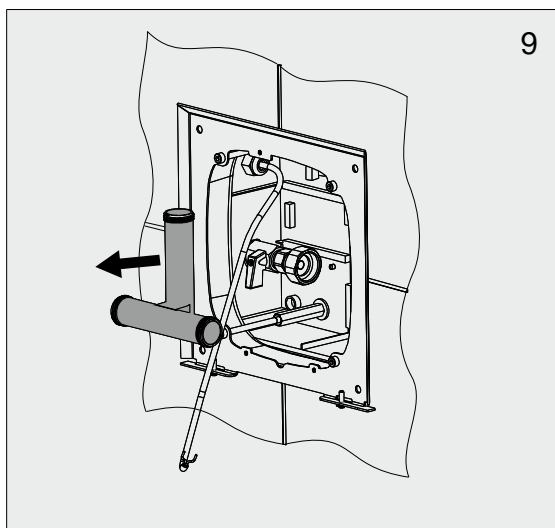
7



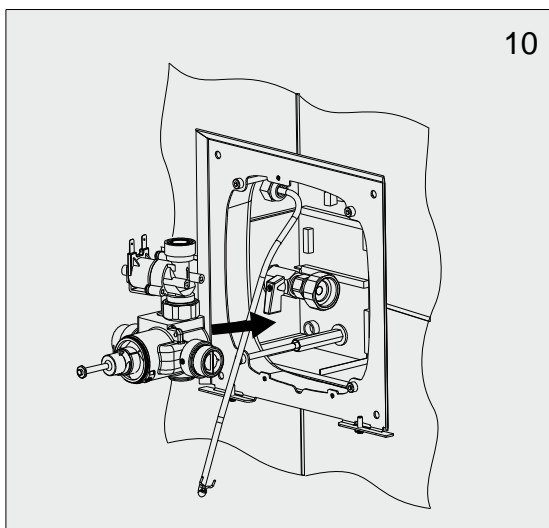
8

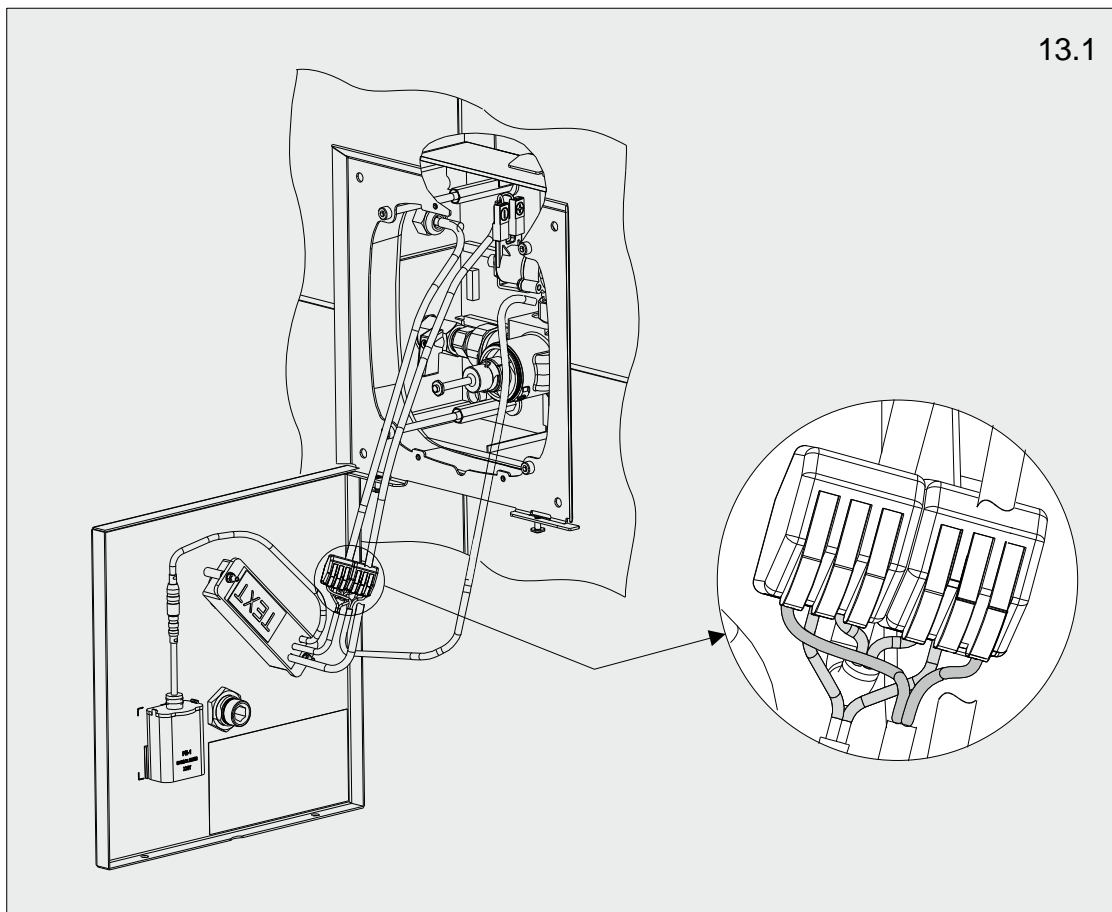
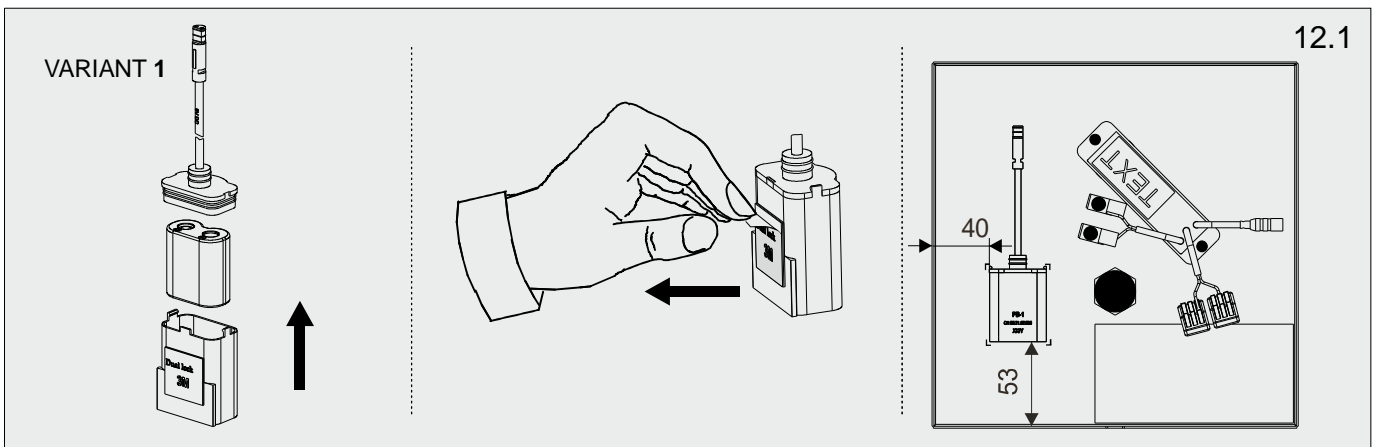
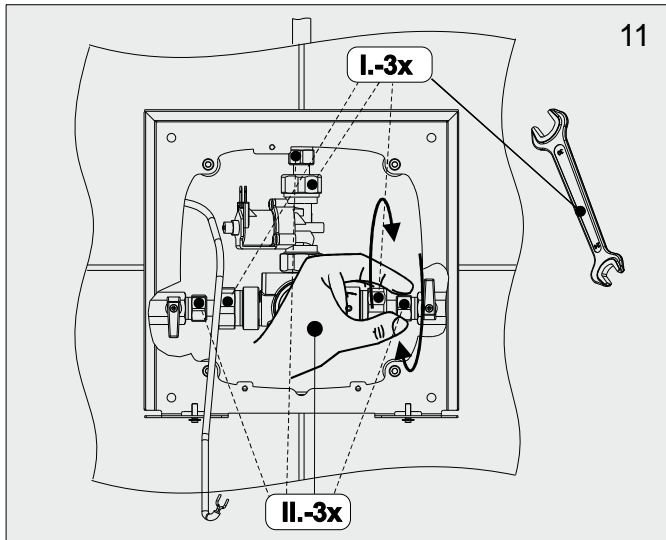


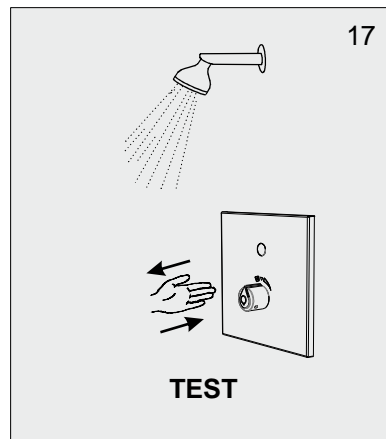
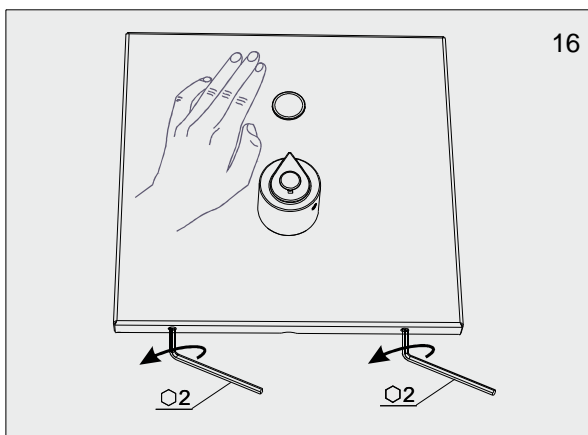
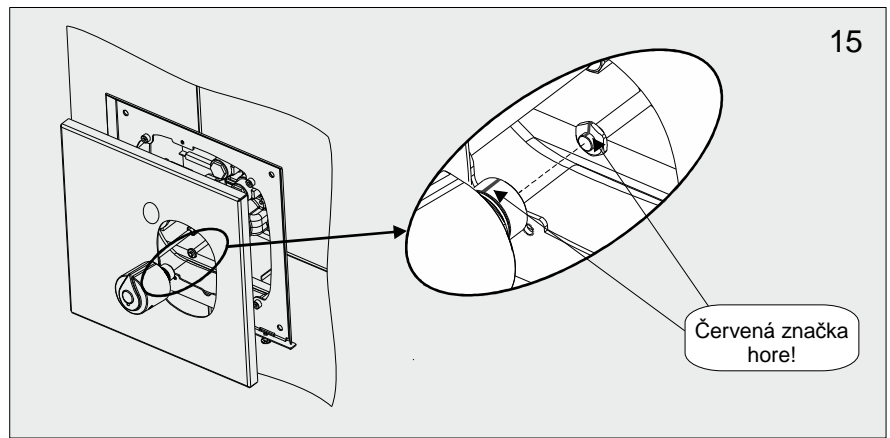
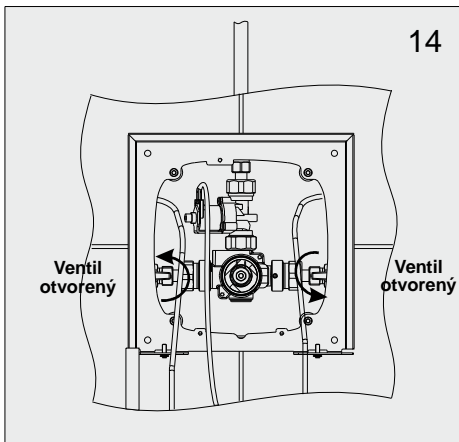
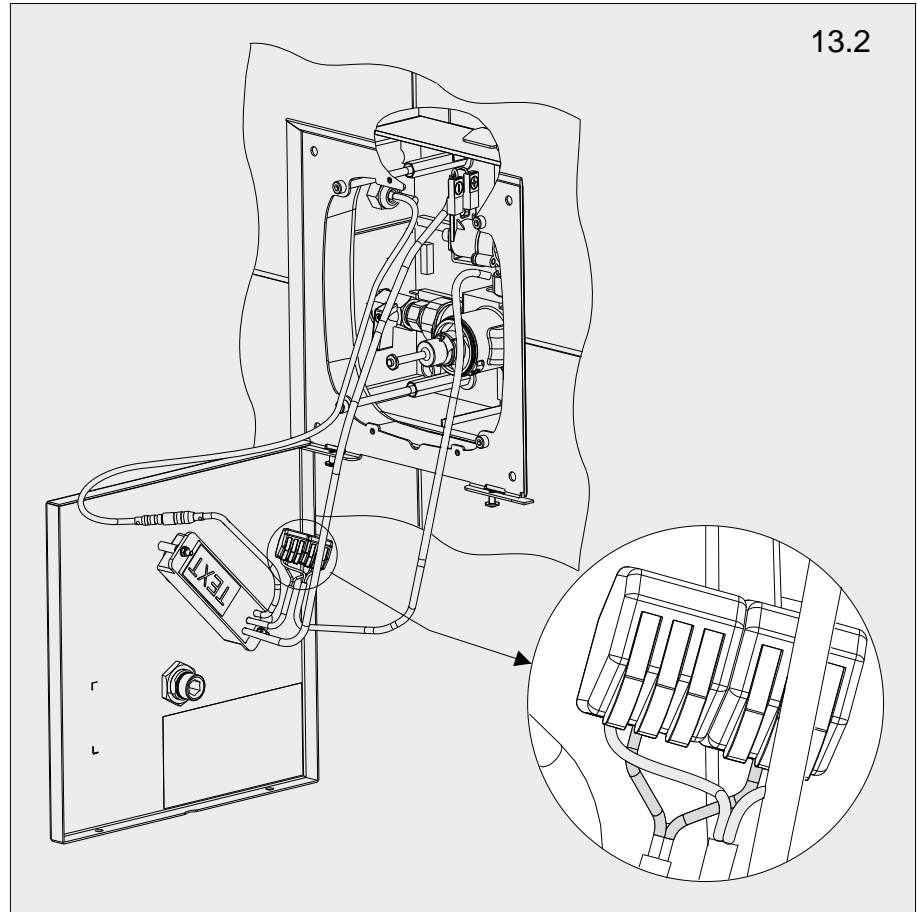
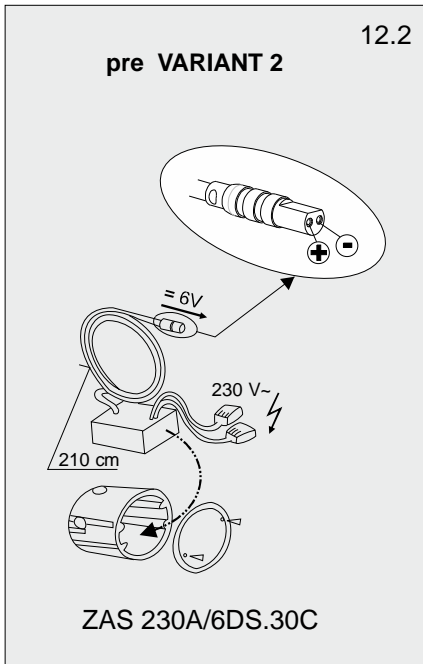
9



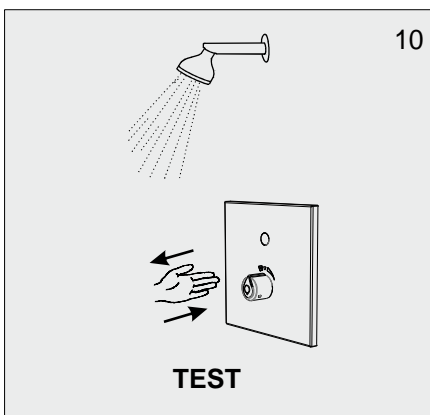
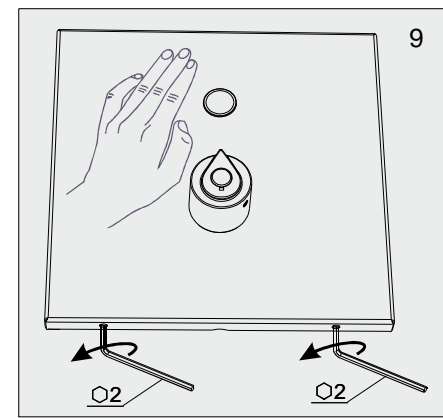
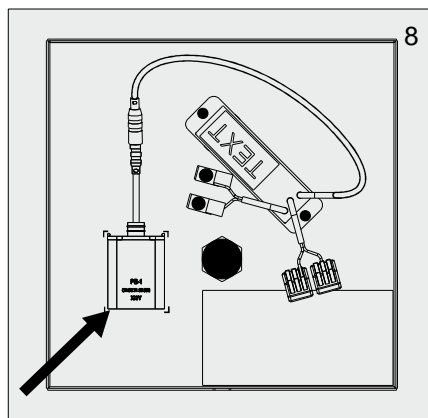
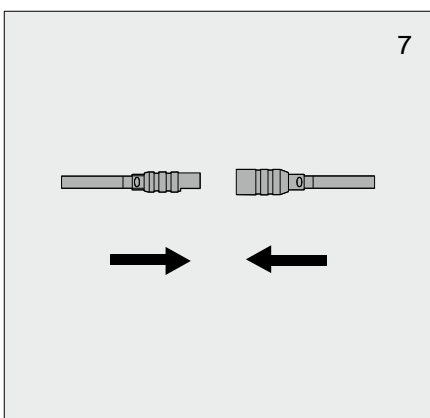
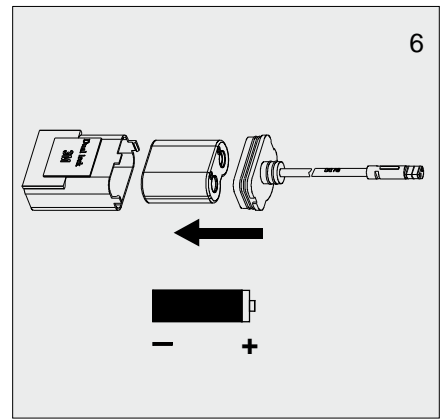
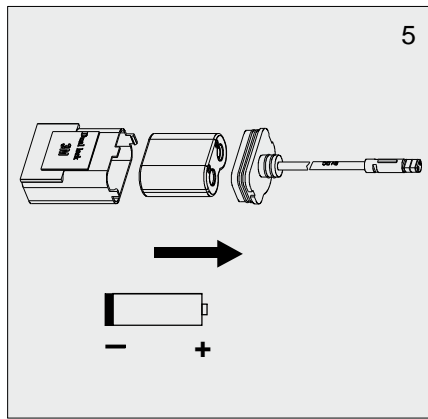
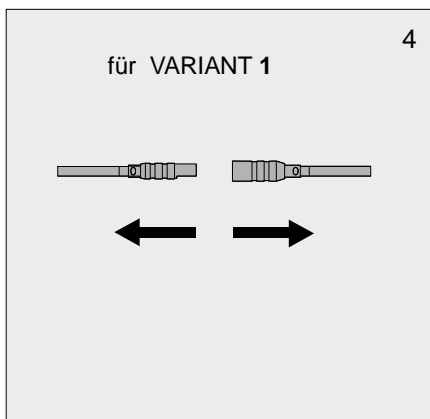
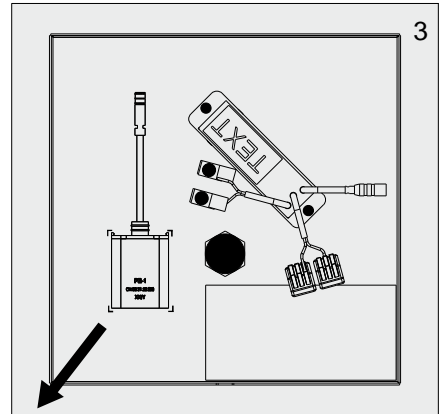
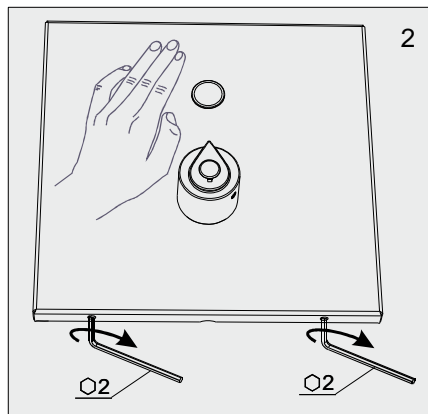
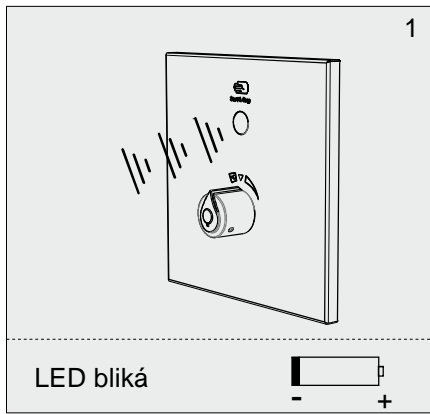
10



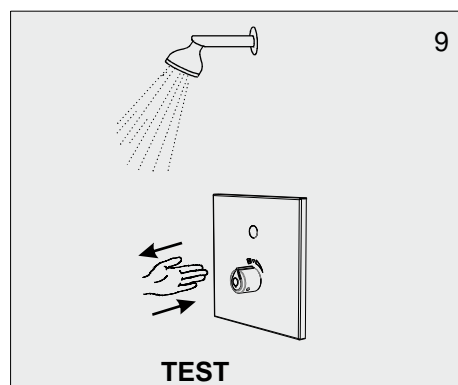
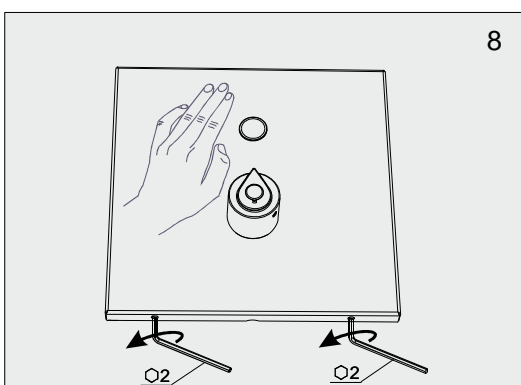
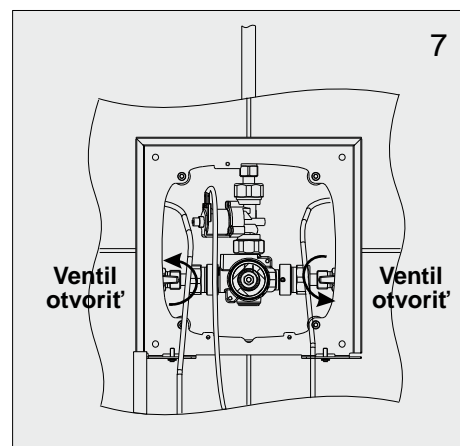
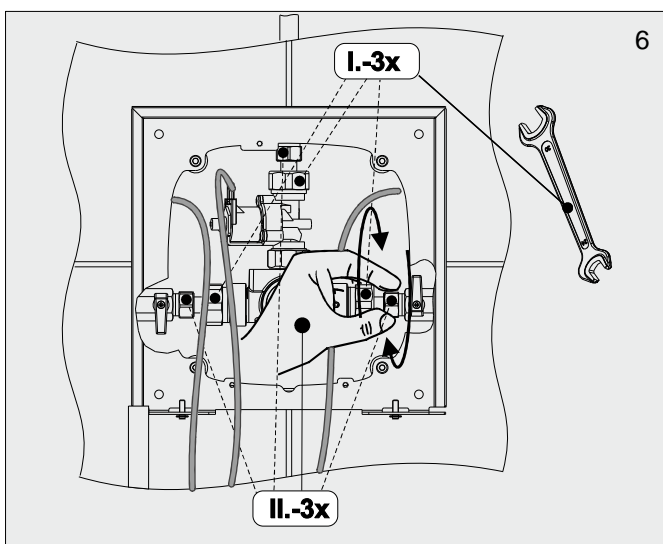
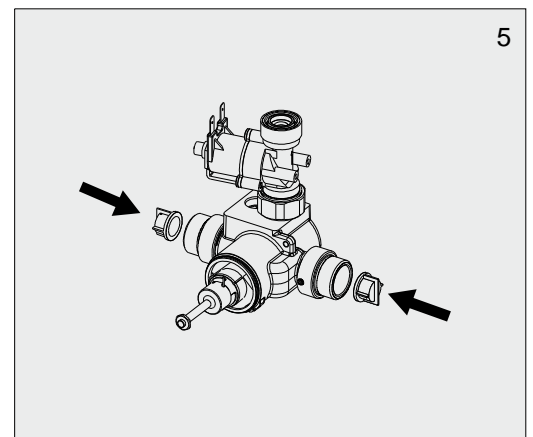
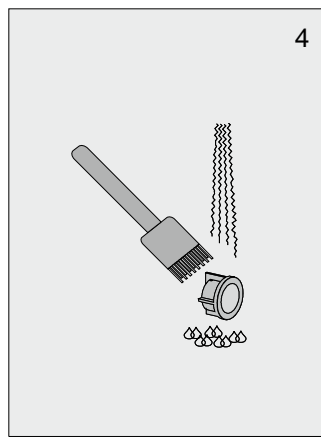
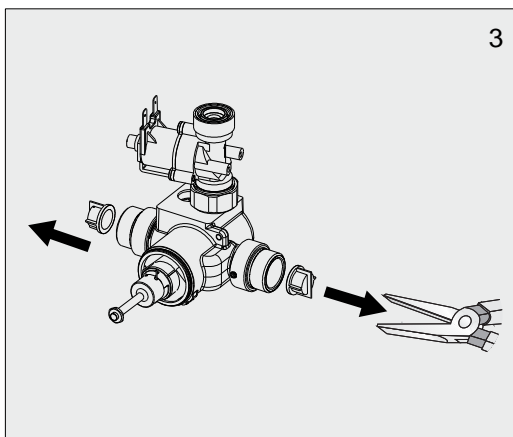
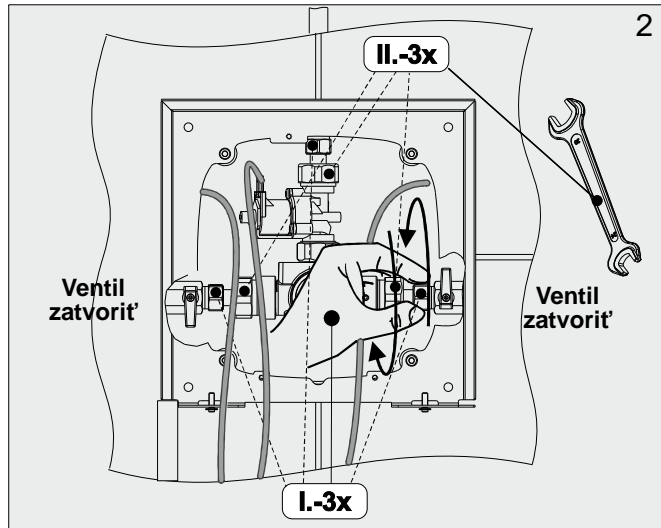
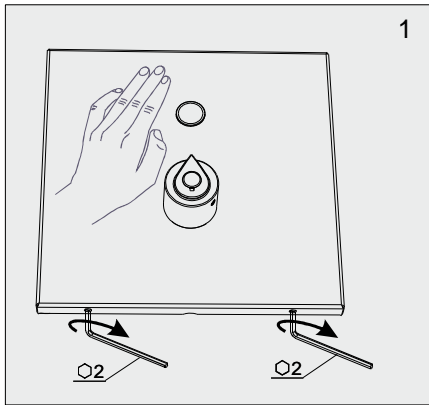




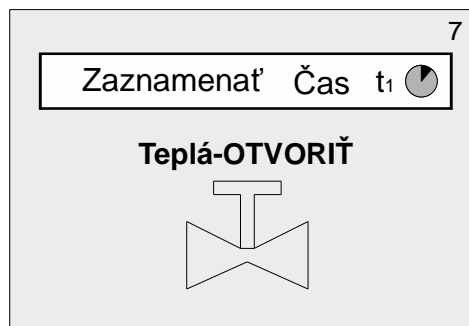
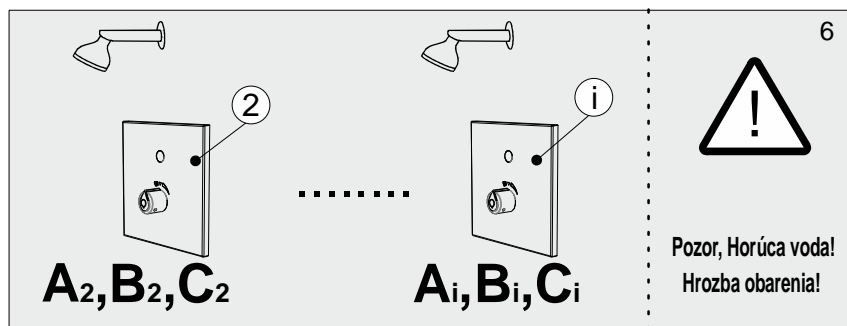
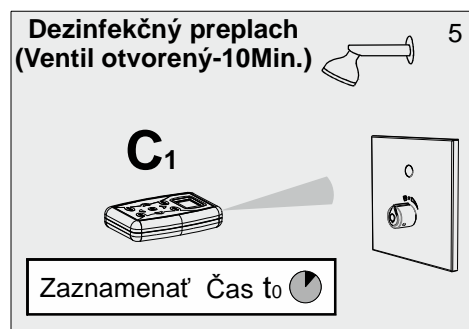
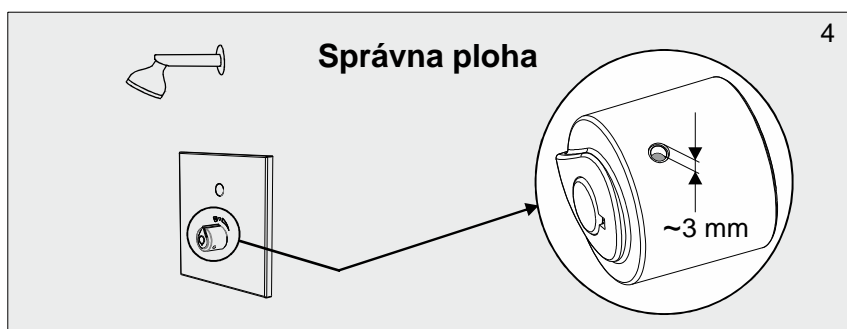
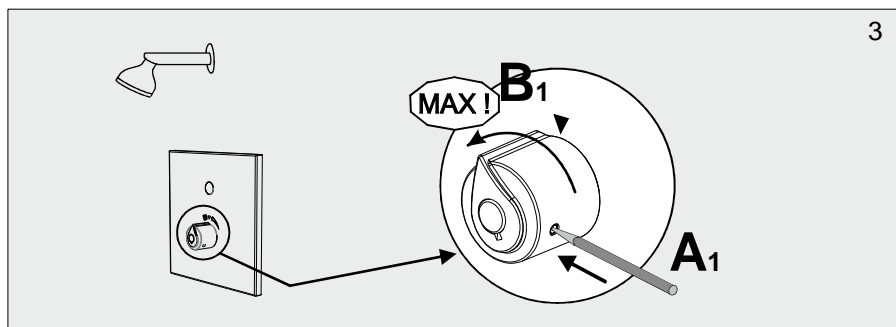
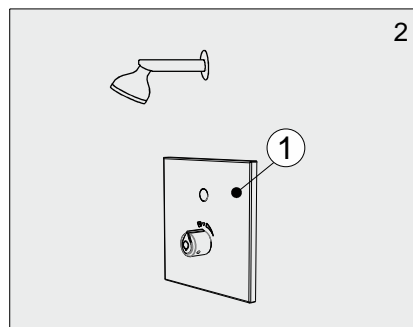
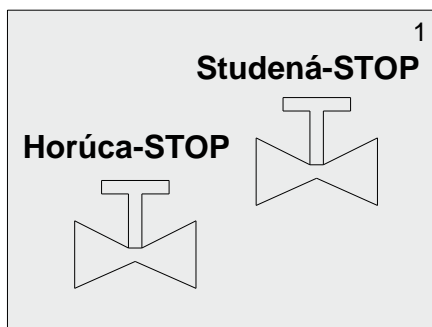
6. Výměna batérie



7. Čistenie filtrov



8. Termická dezinfekcia vetvy pre teplú vodu



Príklad:

t₀ = 8.04 Hod.

t₁ = 8.07 Hod.

$t = 10 - (t_1 - t_0)$

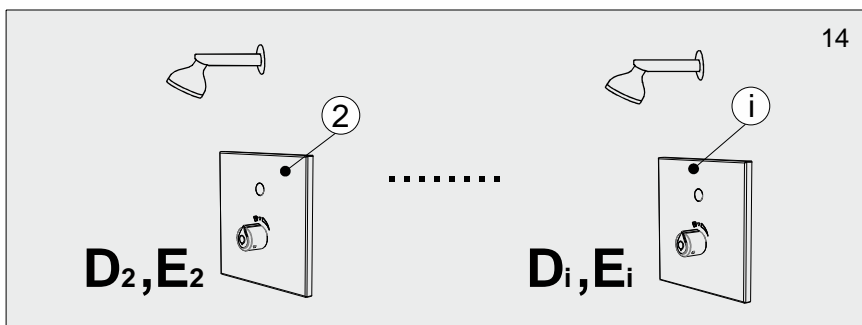
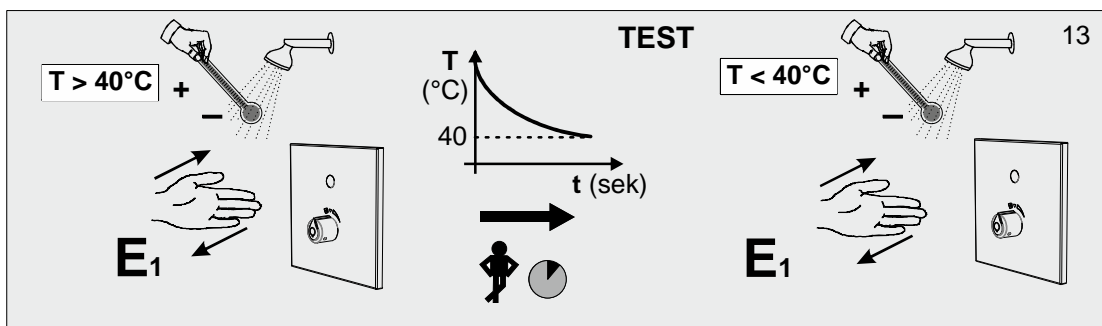
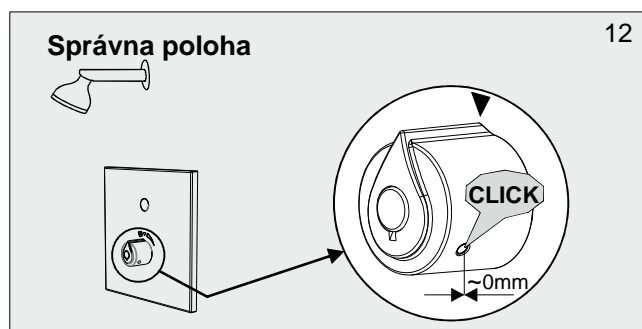
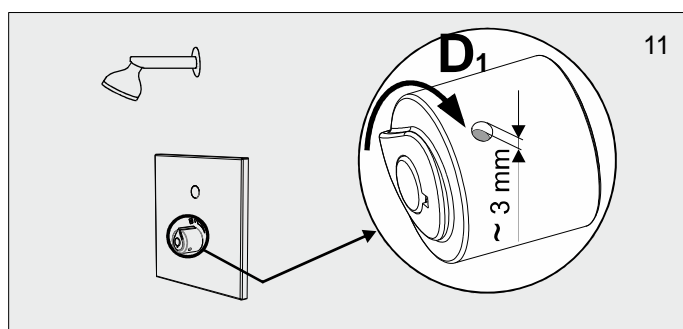
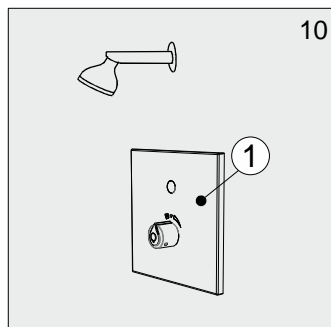
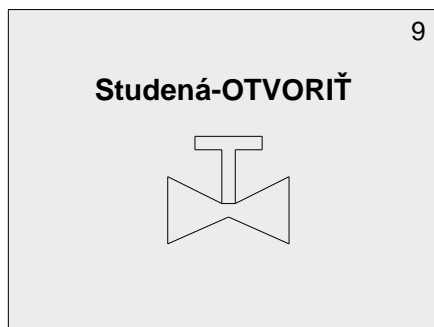
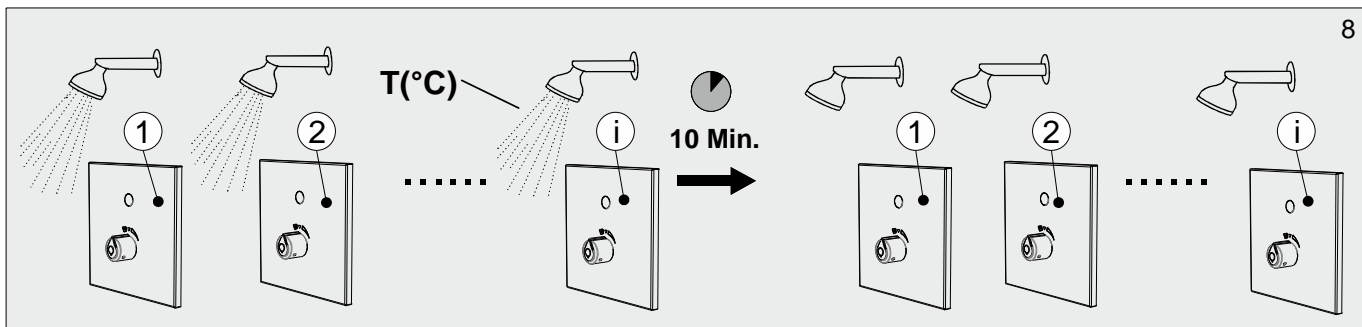
t = 10 - (8.07 Hod. - 8.04 Hod.) = 7Min.

2 Minimálna teplota horúcej vody 68°C

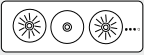
Odporúčaný min. čas dezinfekcie

$$10 - (t_1 - t_0) = t$$

Teplota T(°C)	Trvanie t (Min.)
70	5
69	5,6
68	6,4
67	7,4
66	8,6
65	10



9. Riešenie problémov

Problém	Príčina	Odstránenie závady
Netečie voda	• Zatvorený privodný ventil	Otvoriť privodný ventil
	• Vybitá batéria	Vymeniť batériu
	• Pokazený snímač	Zavolať servis
Bliká dióda 	• Vybitá batéria	Vymeniť batériu
Znížený prietok vody	• Upchatý filter	Vyčistiť filter
Stále tečie voda	• Pokazený elektromagnetický ventil	Zatvoriť privodný ventil a volať servis

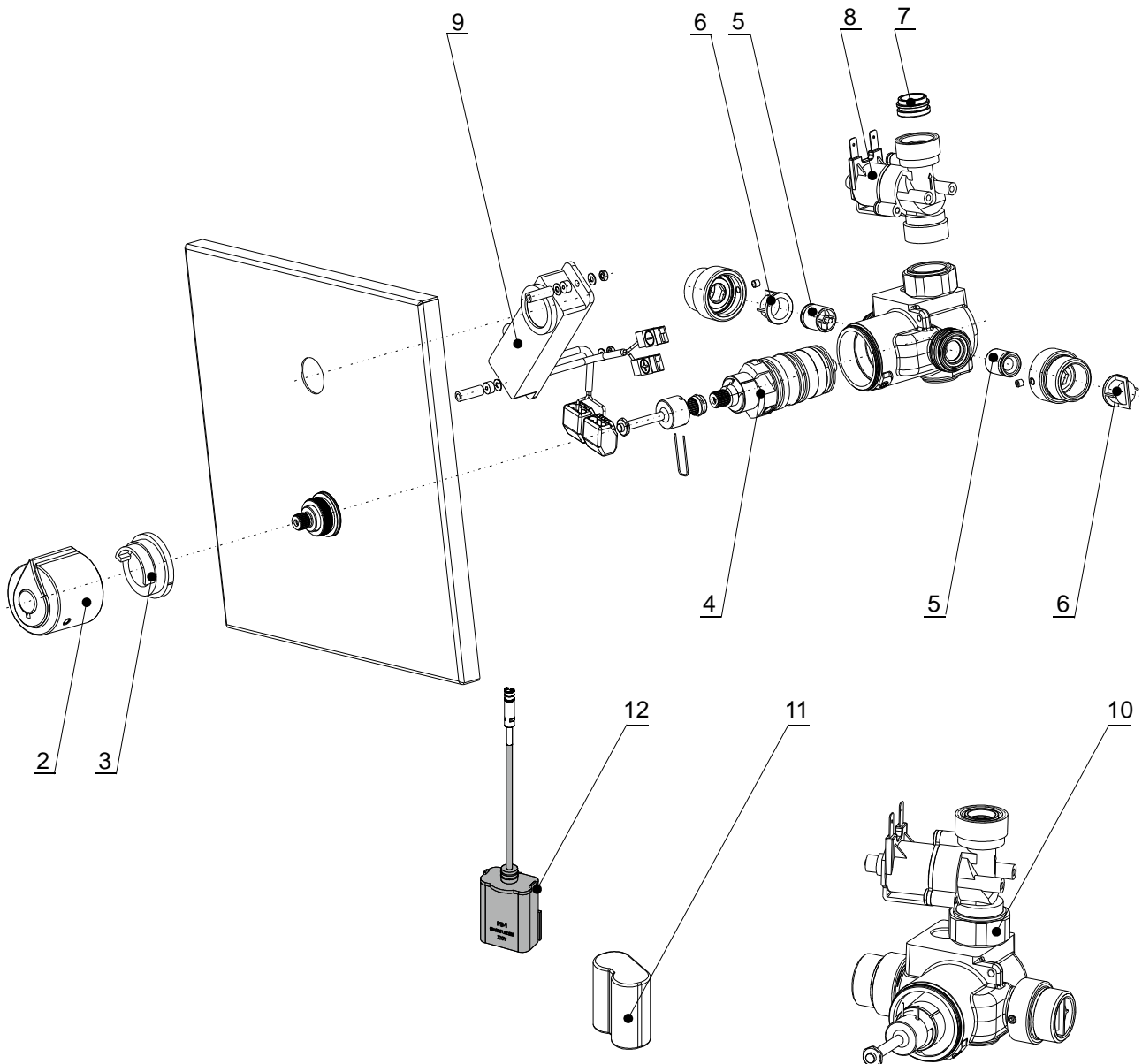
10. Dôležité upozornenia!

Varianta 1: Púzdro Batérie a 6V Batéria nie je súčasťou výrobku.

Varianta 2: bez Púzdra Batérie -ZAS 230A/6DS.30C nie je súčasťou výrobku.

Nepoužívajte mechanické čistiace prostriedky, ani prípravky s obsahom alkoholu, čpavku, kyseliny soľnej, kyseliny fosforečnej, kyseliny octovej a chlóru.

11. Náhradné diely



- | | | |
|-----|------------------|--|
| 2. | CN: 11.01.32.000 | Gombík |
| 3. | CN: 04.16.03.000 | Doraz gombíka |
| 4. | CN: 04.15.83.000 | Termostatická kartuša |
| 5. | PLU 1/1737 | Spätný ventil |
| 6. | PLU 1/14847 | Filter |
| 7. | CN: 04.15.80.000 | Obmedzovač prietoku 12l / min. nie je súčasťou výrobu |
| 8. | PLU: 1/5604 | Magnetický ventil |
| 9. | CN: 04.15.59.001 | Elektronika |
| 10. | CN: 04.15.85.000 | Termostatický blok s Magnetickými ventilmi |
| 11. | PLU 1/1721 | 6V Batéria nie je súčasťou výrobu |
| 12. | CN:06.21.52.000 | Púzdro batérie nie je súčasťou výrobu |