

senzor®

Uživatel'ský manuál

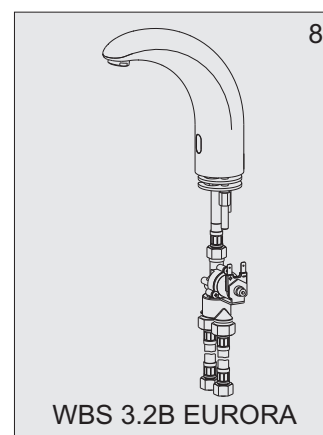
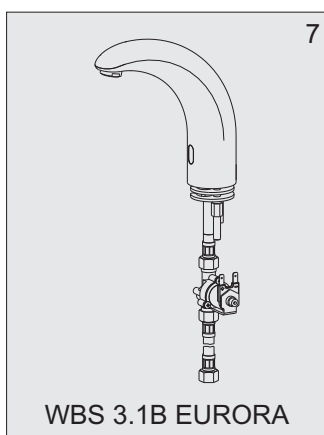
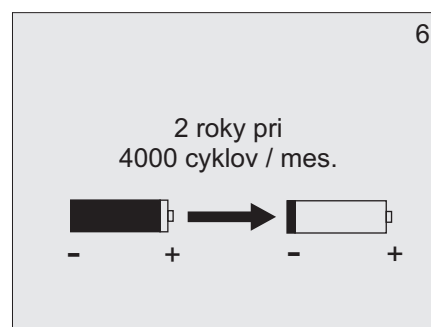
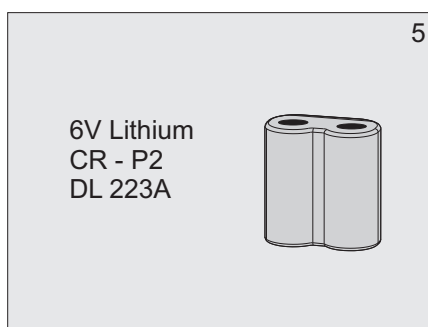
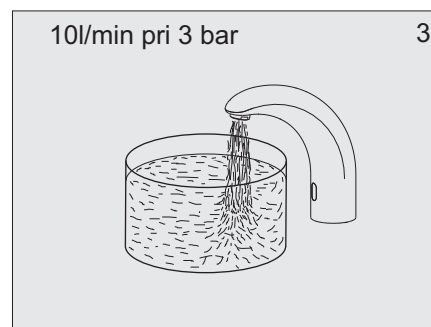
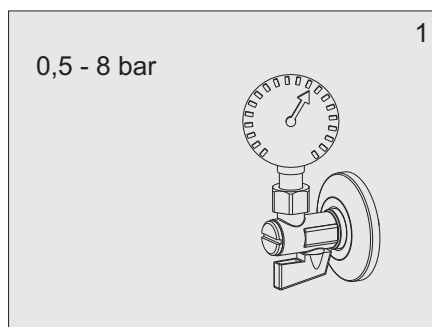


automatická výtoková
armatúra

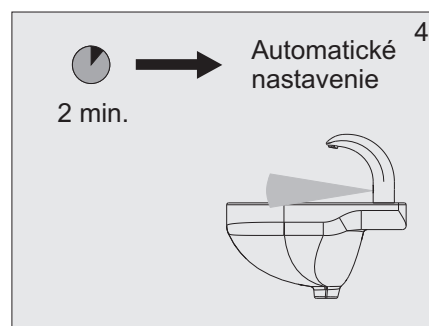
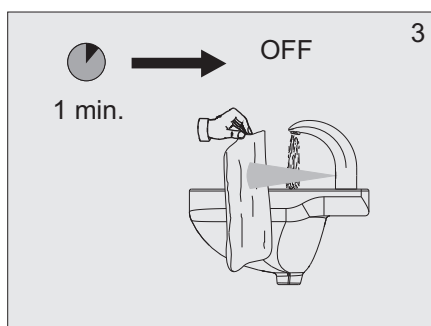
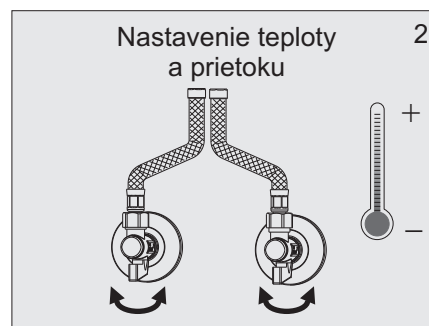
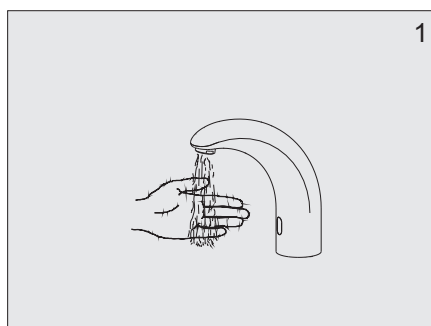
WBS-3.1B EURORA
WBS-3.2B EURORA

6 V =

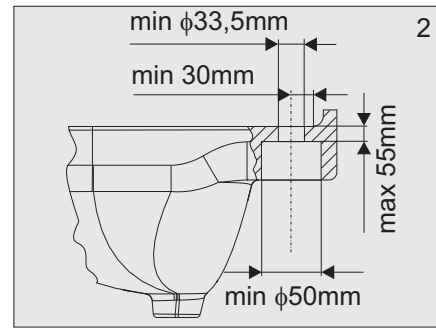
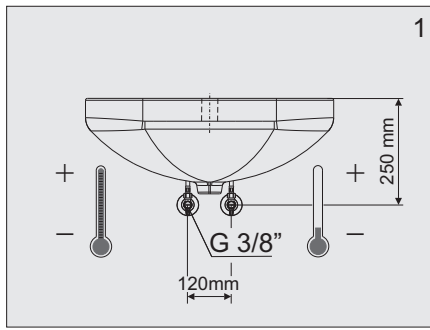
1. Technické údaje



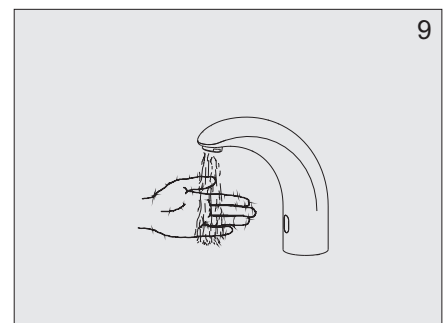
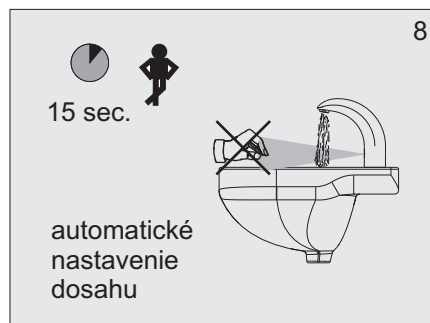
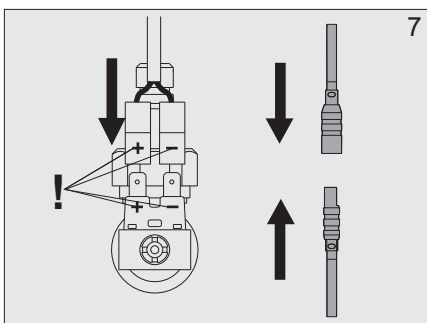
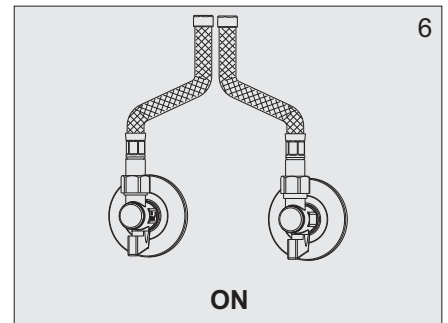
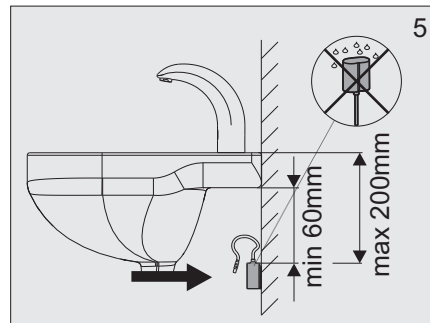
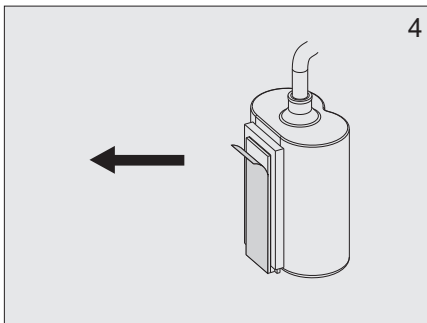
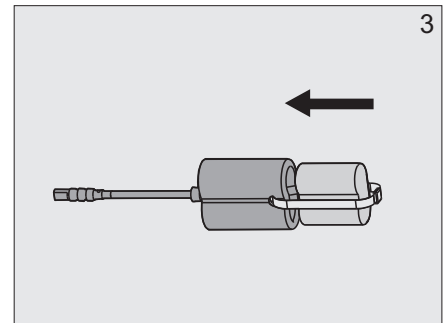
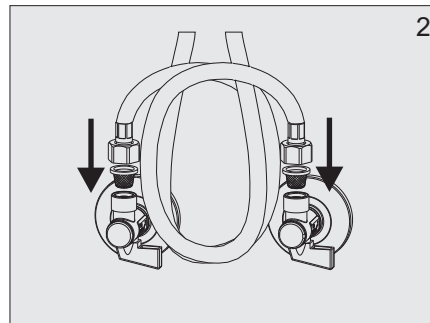
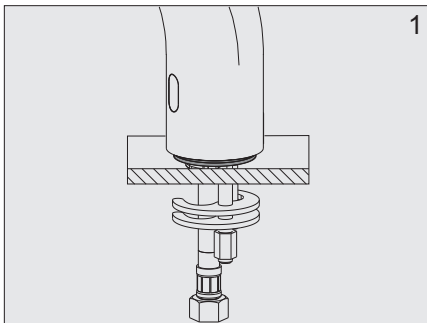
2. Popis činnosti



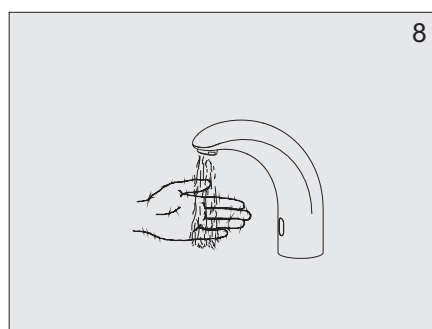
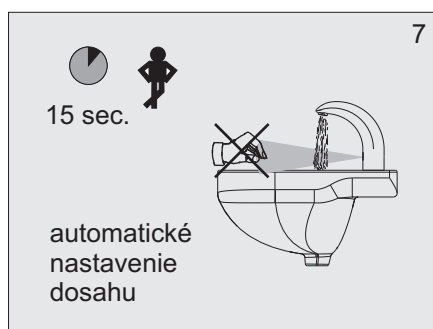
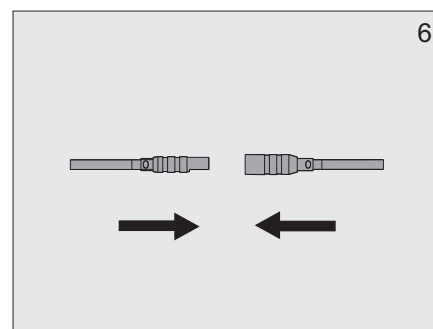
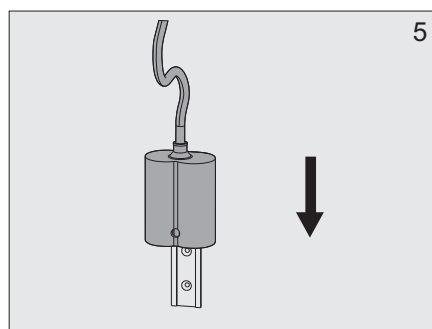
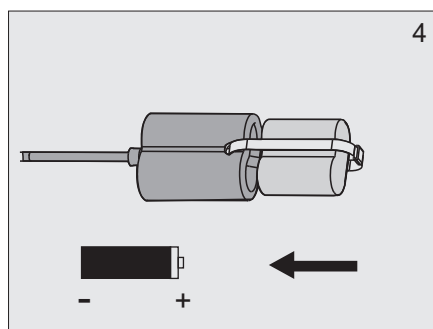
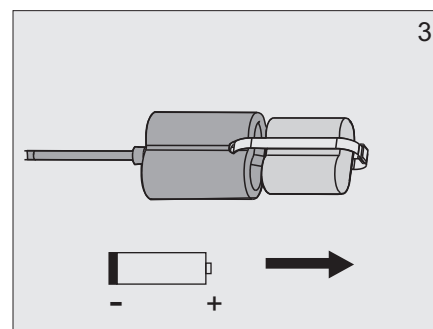
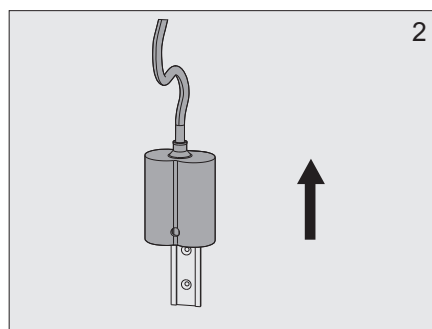
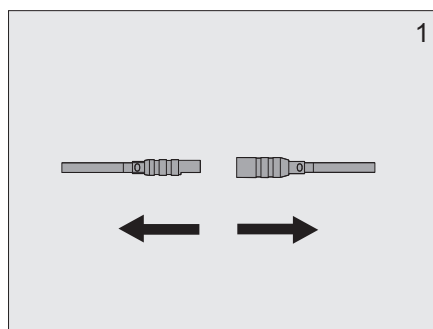
3. Stavebná pripravenosť



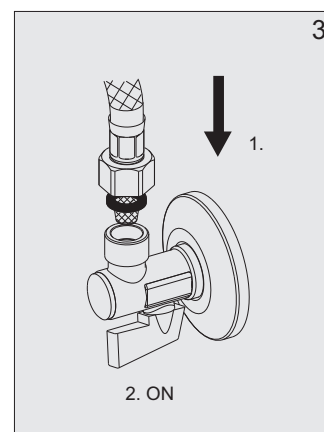
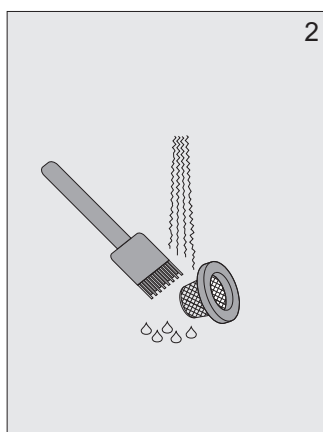
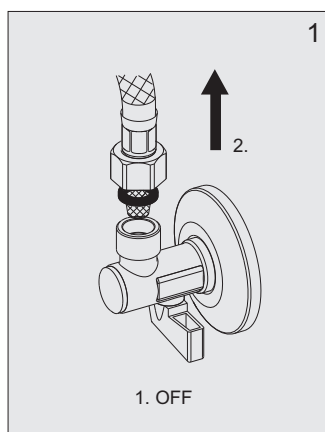
4. Inštalácia



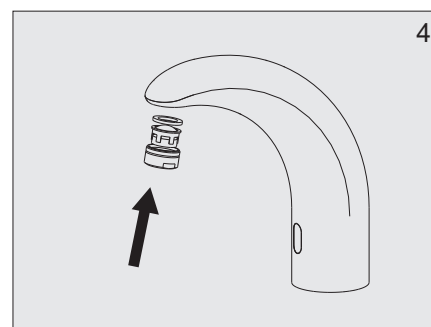
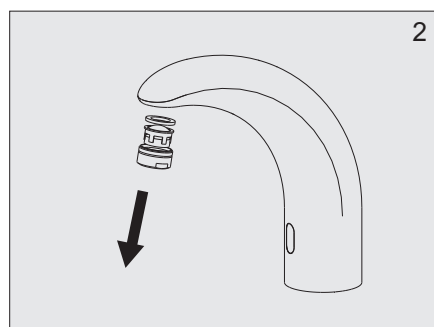
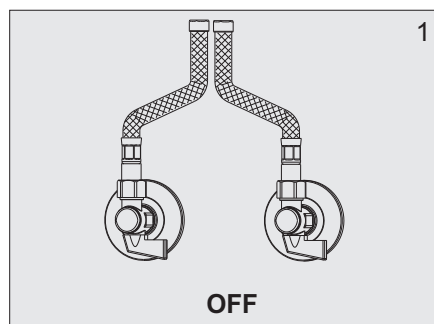
5. Výmena batérie



6. Čistenie filtrov



7. Čistenie perlátora



8. Riešenie problémov

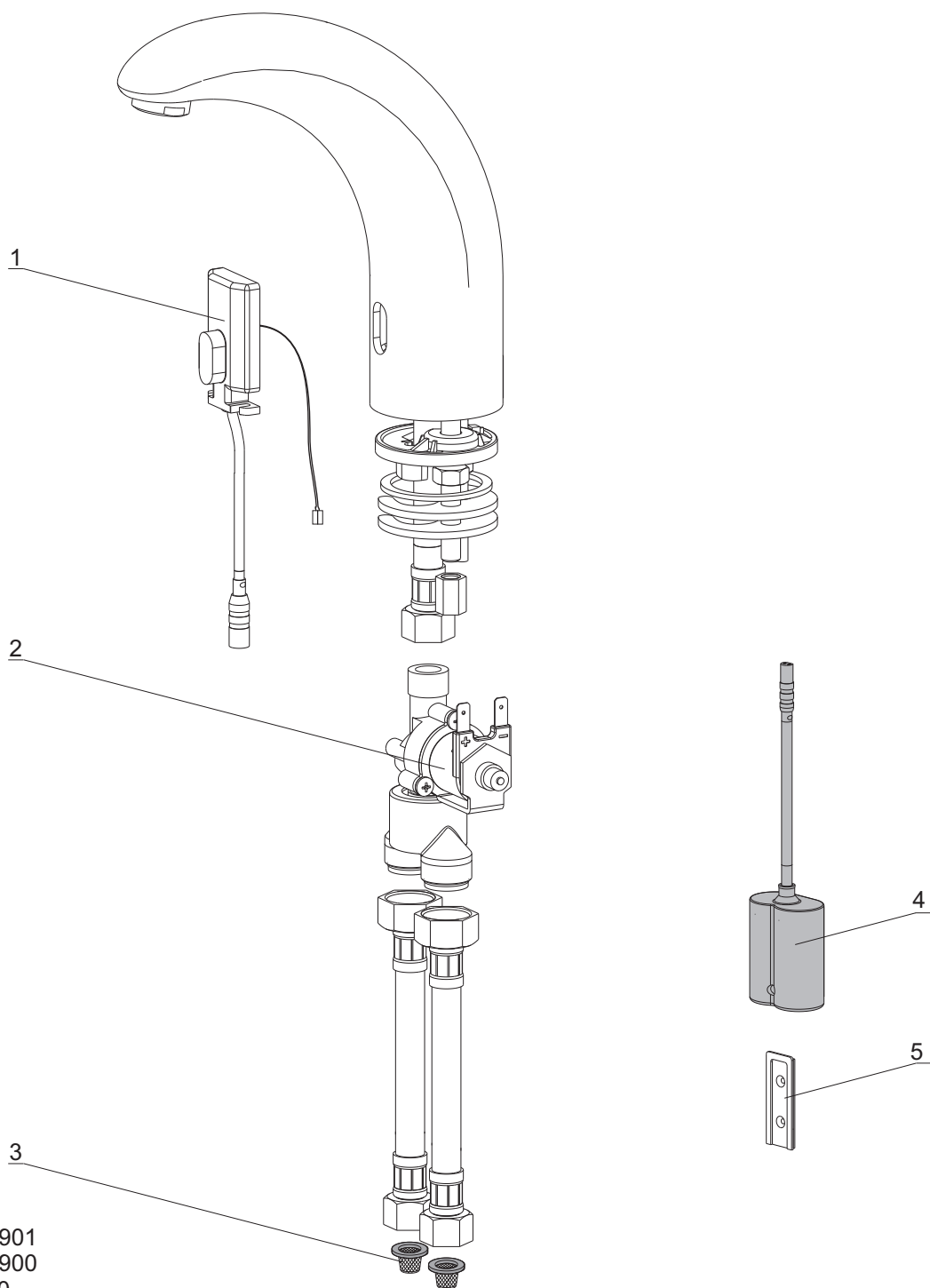
Problém	Príčina	Odstránenie závady
Netečie voda	• Zatvorené rohové ventily	Otvoriť rohové ventily
	• Vybitá batéria	Vymeniť batériu
	• Pokazený snímač	Zavolať servis
Bliká dióda	• Vybitá batéria	Vymeniť batériu
Znížený prietok vody	• Upchané filtre	Vyčistiť filtre
	• Upchaný perlátor	Vyčistiť perlátor
Stále tečie voda	• Pokazený elektromagnetický Ventil	Zastaviť rohové ventily a volať servis

9. Dôležité upozornenia

WBS - 3.1B EURORA -variant bez zmiešavača, určený pre studenú, alebo predzmiešanú vodu s jedným rohovým ventilom.

Nepoužívajte mechanické čistiace prostriedky, ani prípravky s obsahom alkoholu, čpavku, kyseliny soľnej, kyseliny fosforečnej, kyseliny octovej a chlóru.

10. Náhradné diely



1. 02.52.93 - 901
2. 13.00.12 - 900
3. PLU 1/4900
4. 06.21.13 - 900
5. 06.12.14 - 900

Výrobca: SENZOR s.r.o. Košice
Park Angelinum 19, 040 04, SR
Tel.: +42155-622 30 13,622 40 74
Fax.: +42155-622 29 02

CN: 02 52 91-000- WBS-3.1B EURORA
CN: 02 52 92-000- WBS-3.2B EURORA

WBS-3.1B EURORA
WBS-3.2B EURORA var.1/05