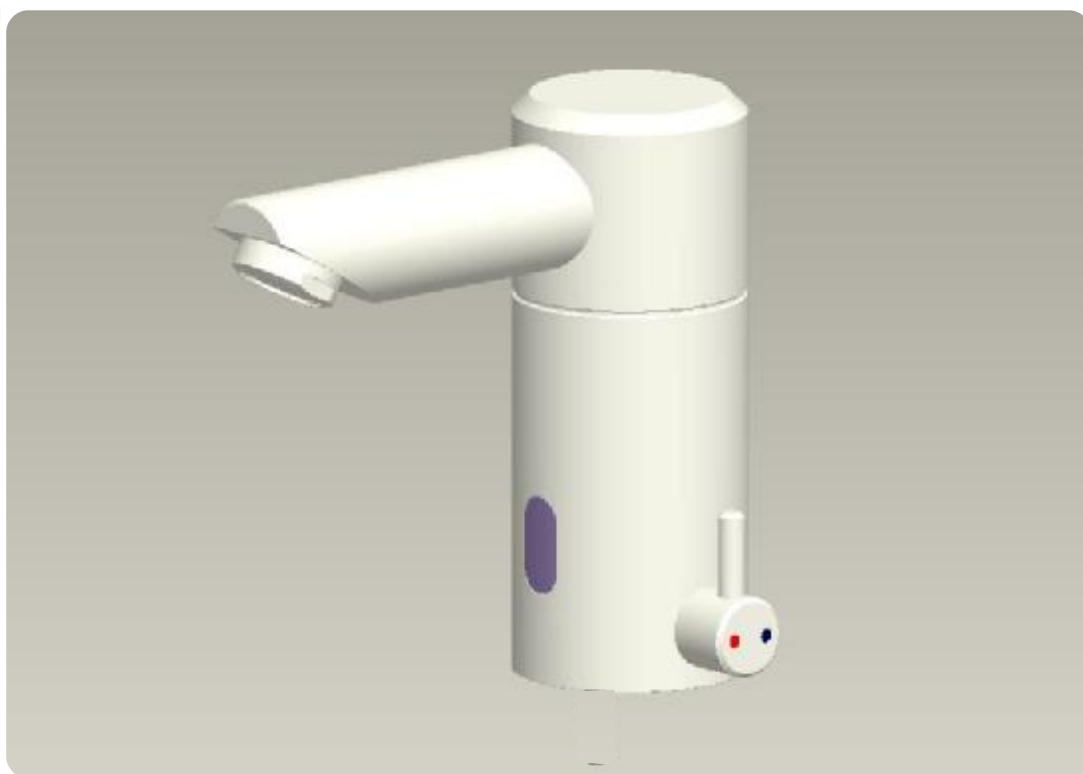


Uživatel'ský manuál



automatická nerezová výtoková armatúra

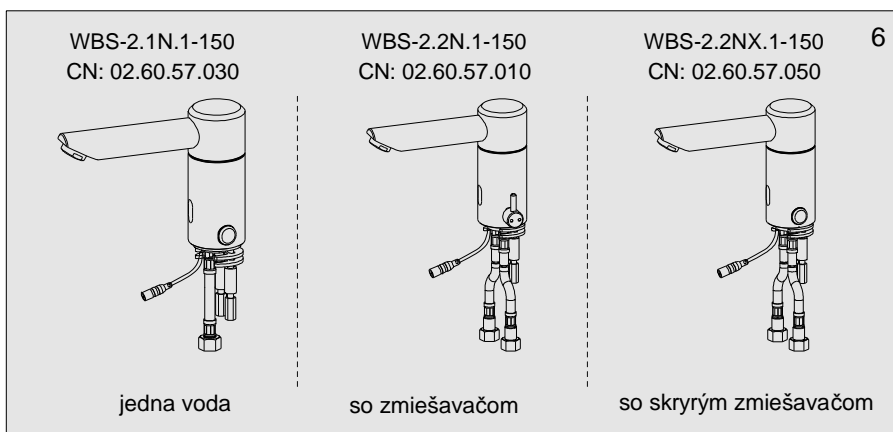
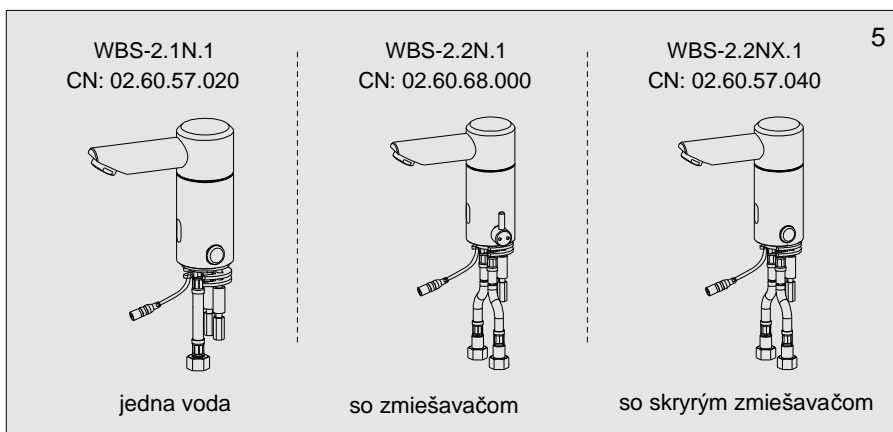
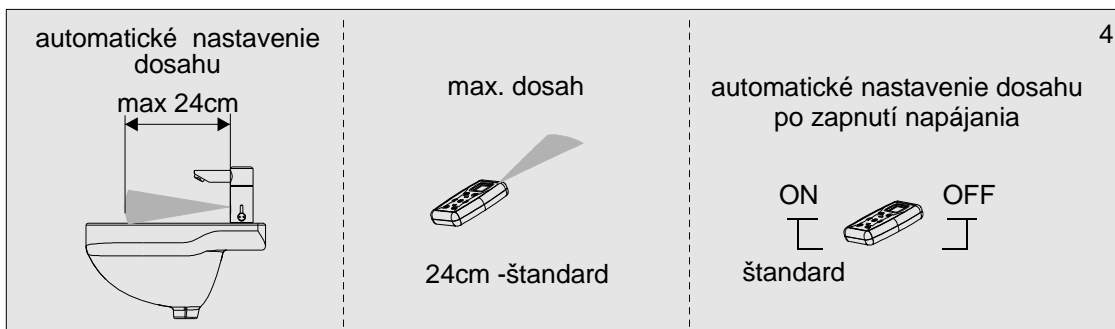
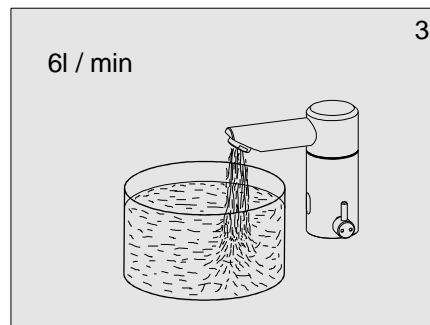
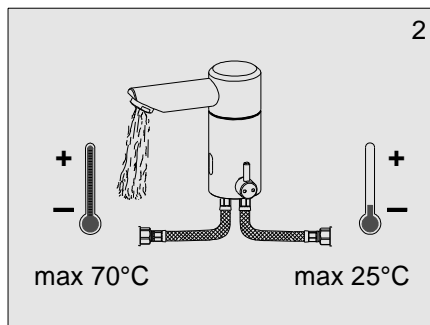
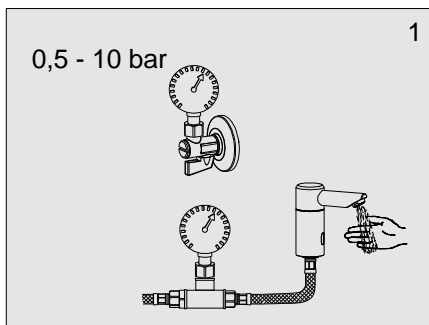
WBS-2.1N.1	WBS-2.1N.1 -150
WBS-2.2N.1	WBS-2.2N.1 -150
WBS-2.2NX.1	WBS-2.2NX.1-150

6 V =

CN: 02.60.57.020 CN: 02.60.57.030
CN: 02.60.68.000 CN: 02.60.57.010
CN: 02.60.57.040 CN: 02.60.57.050

Var 1/2017

1. Technické údaje



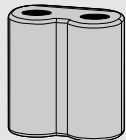
CN: 02.60.57.020 CN: 02.60.57.030
 CN: 02.60.68.000 CN: 02.60.57.010
 CN: 02.60.57.040 CN: 02.60.57.050

Možné varianty:

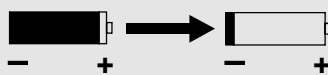
7

pre VARIANTY 1,2,3

6V Lithium
CR - P2
DL 223A



2 roky
6000 cyklov / mesiac

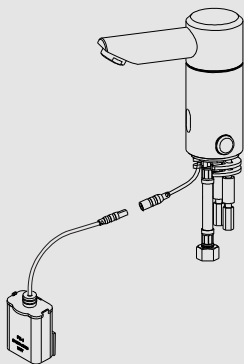


8

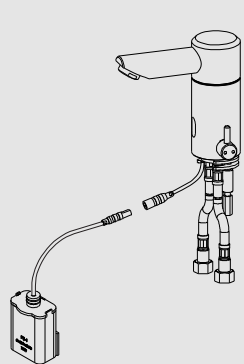
VARIANT 1

VARIANT 2

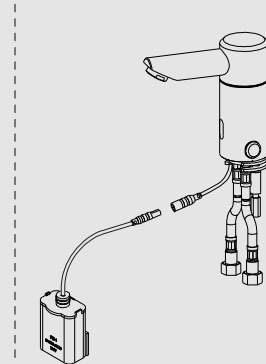
VARIANT 3



jedna voda



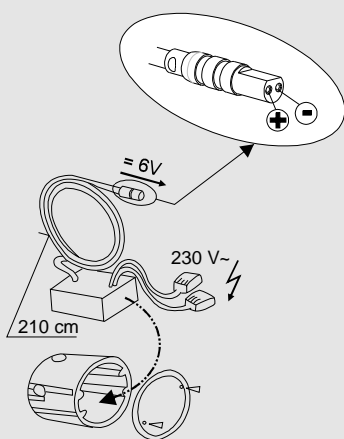
so zmiešavačom



so skrytým zmiešavačom

9

pre VARIANTY 4,5,6



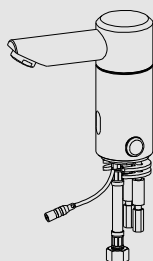
ZAS 230A/6DS.30C

10

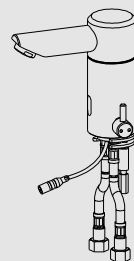
VARIANT 4

VARIANT 5

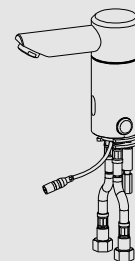
VARIANT 6



jedna voda

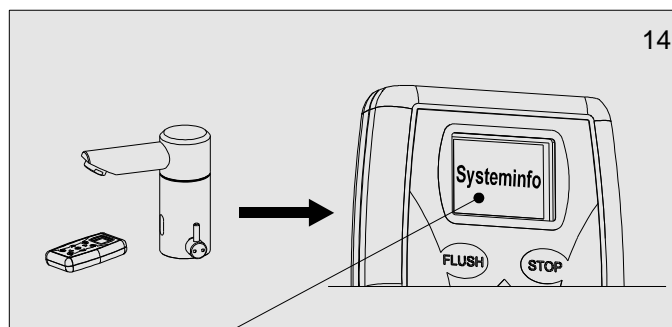
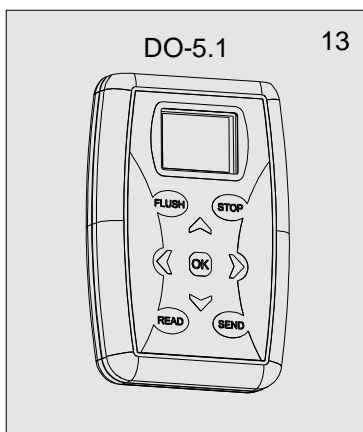
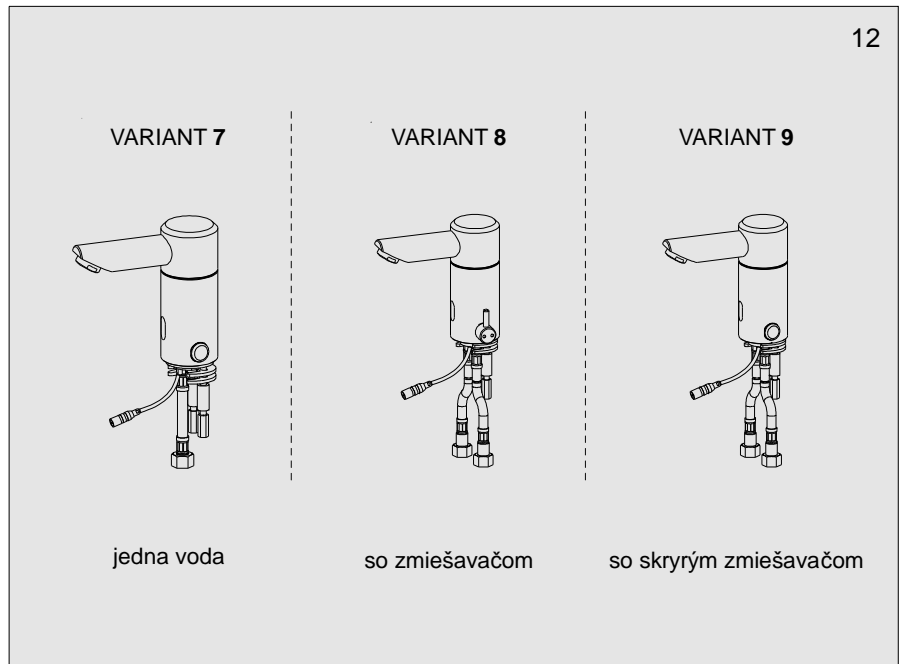
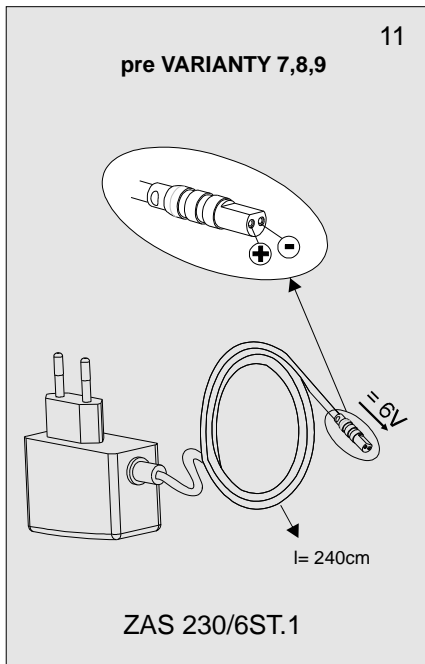


so zmiešavačom



so skrytým zmiešavačom

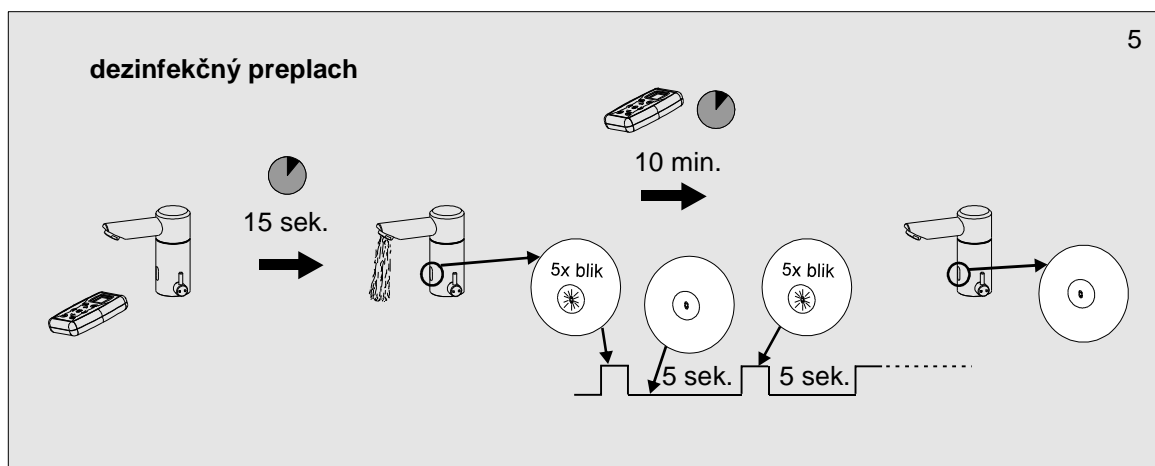
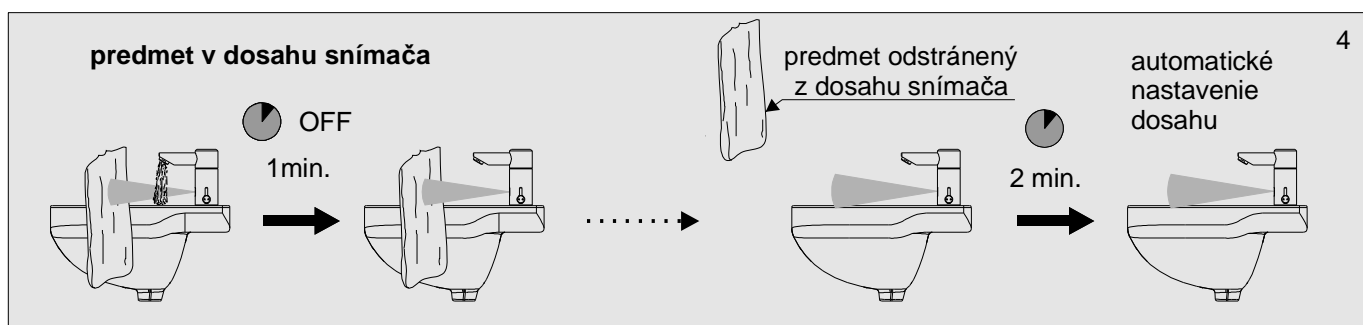
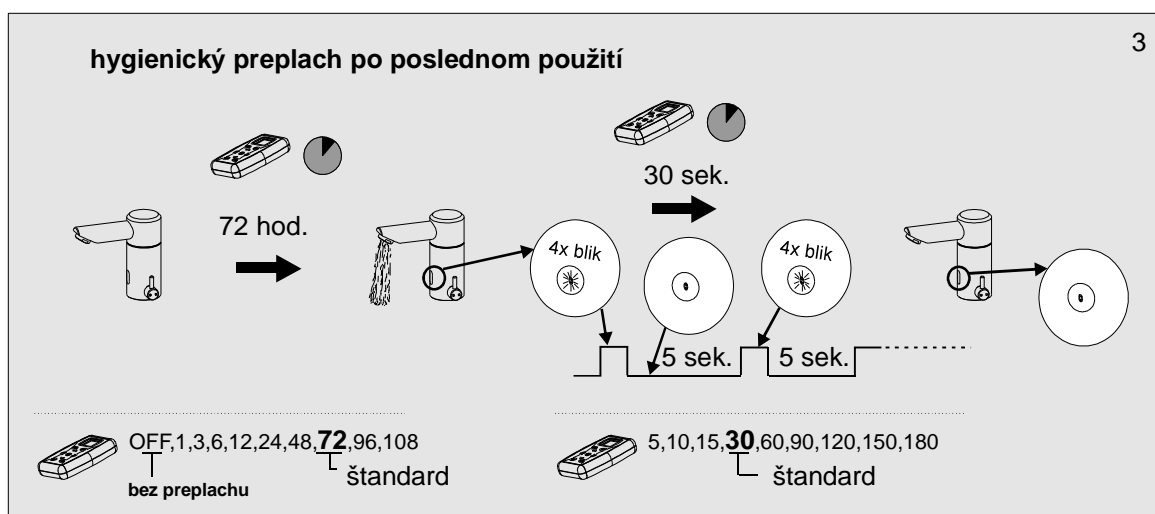
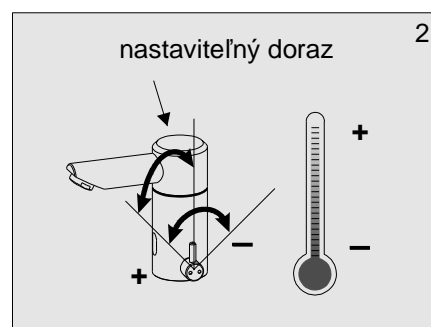
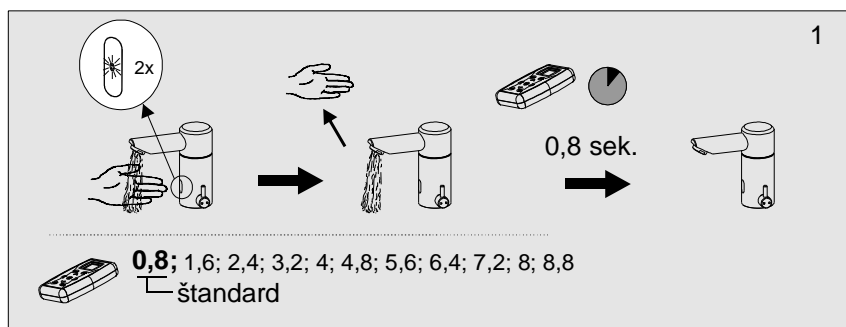
CN: 02.60.57.020 CN: 02.60.57.030
CN: 02.60.68.000 CN: 02.60.57.010
CN: 02.60.57.040 CN: 02.60.57.050



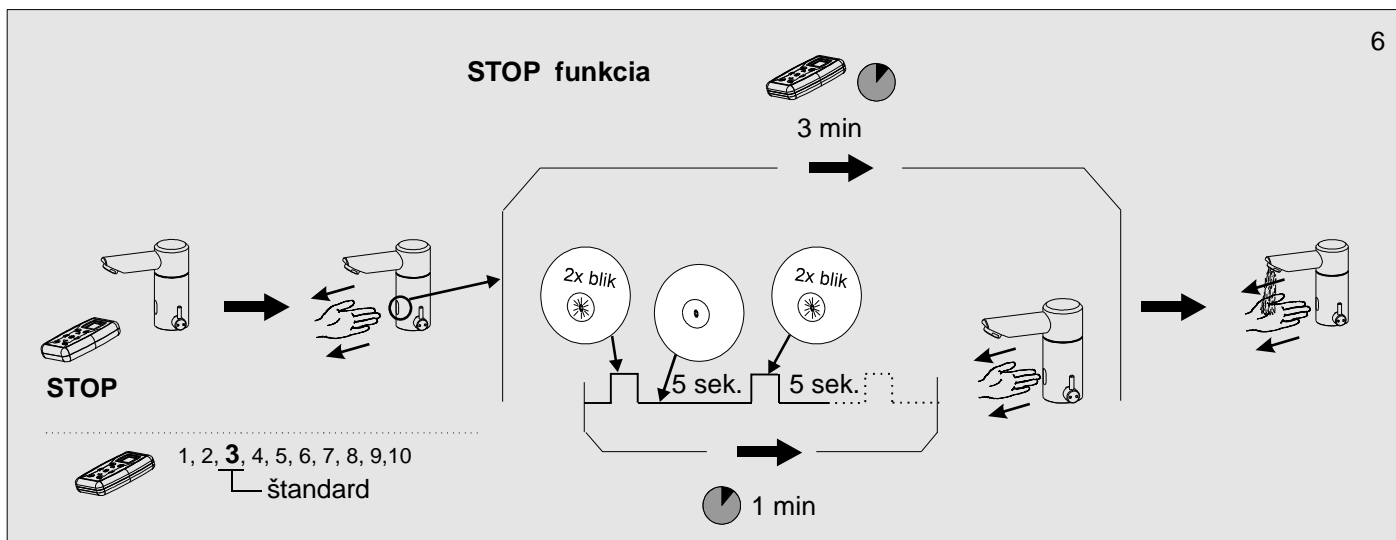
- Systeminfo:**
- 1. Sensor run time (doba prevádzky snímača) 15
 - 2. Valve cycles (počet cyklov ventilu)
 - 3. Range (dosah)
 - 4. Code Number (kódové číslo)
 - Software ID (verzia programu)

CN: 02.60.57.020 CN: 02.60.57.030
 CN: 02.60.68.000 CN: 02.60.57.010
 CN: 02.60.57.040 CN: 02.60.57.050

2. Popis činnosti

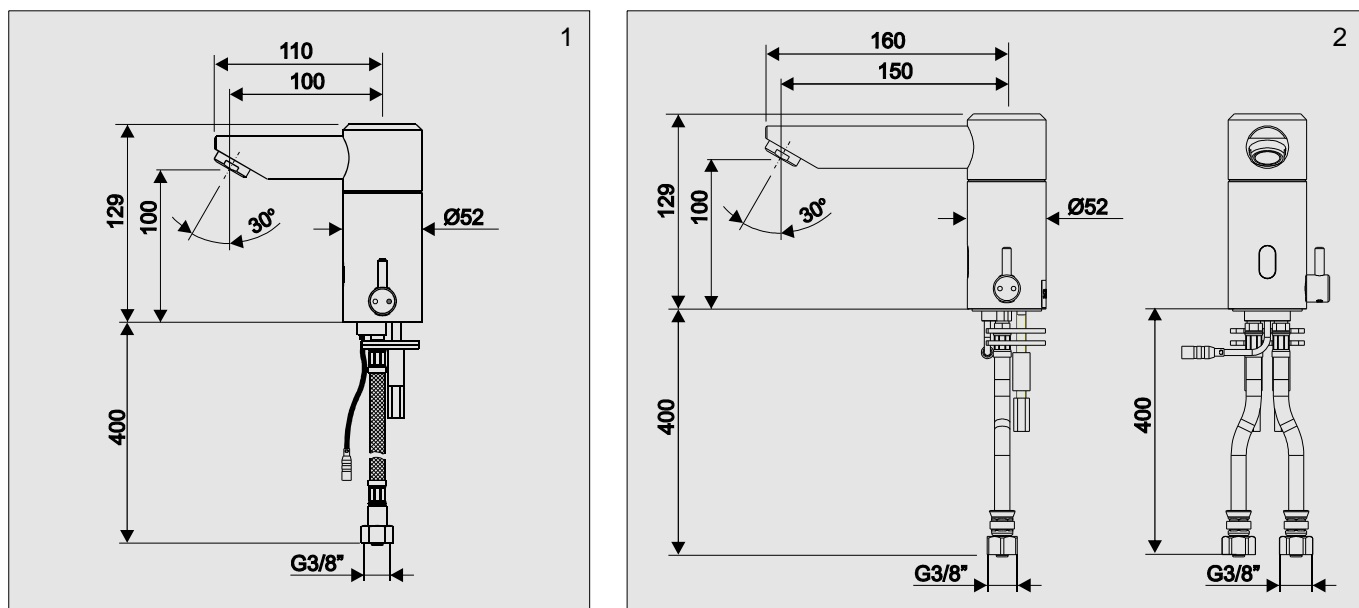


CN: 02.60.57.020 CN: 02.60.57.030
 CN: 02.60.68.000 CN: 02.60.57.010
 CN: 02.60.57.040 CN: 02.60.57.050

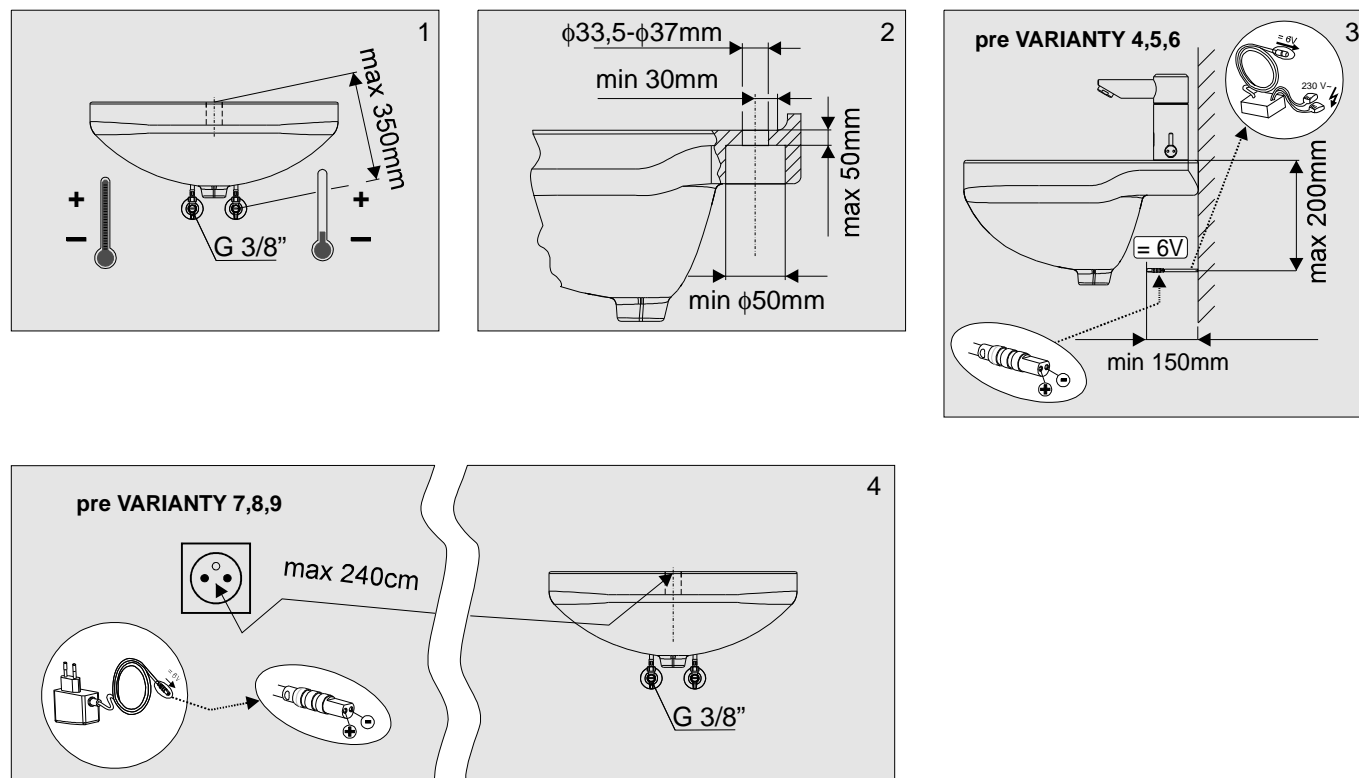


CN: 02.60.57.020 CN: 02.60.57.030
CN: 02.60.68.000 CN: 02.60.57.010
CN: 02.60.57.040 CN: 02.60.57.050

3. Základné rozmery



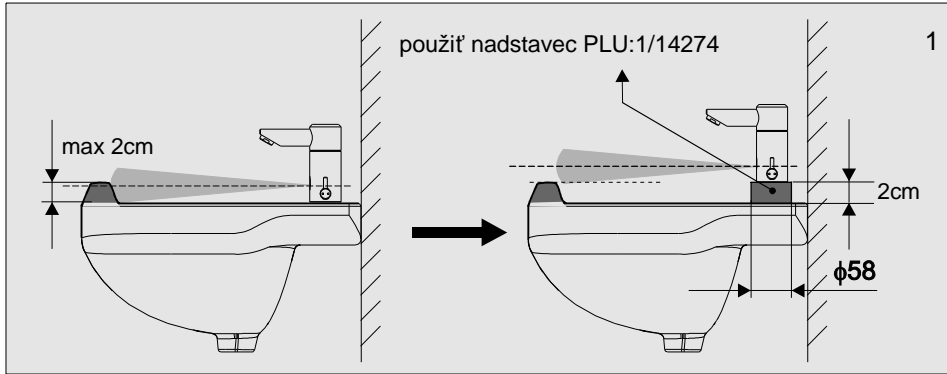
4. Stavebná pripravenosť



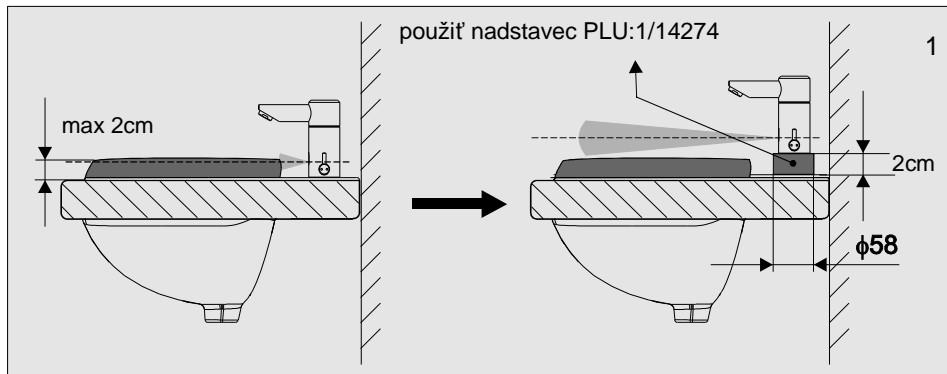
CN: 02.60.57.020 CN: 02.60.57.030
 CN: 02.60.68.000 CN: 02.60.57.010
 CN: 02.60.57.040 CN: 02.60.57.050

4.3 Možné problémy:

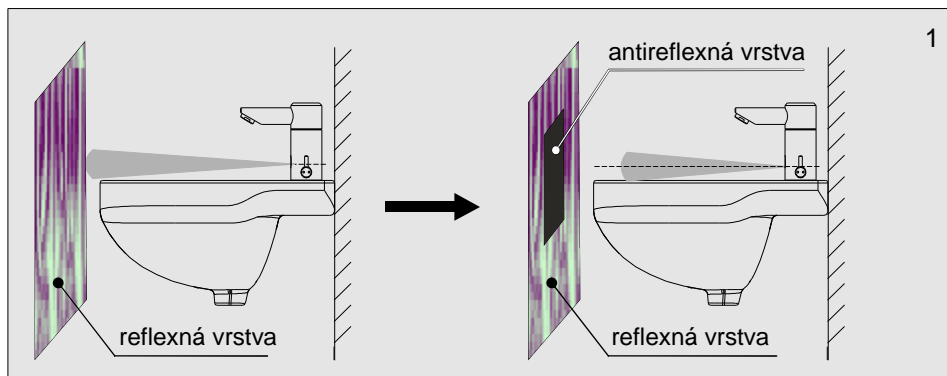
4.3A



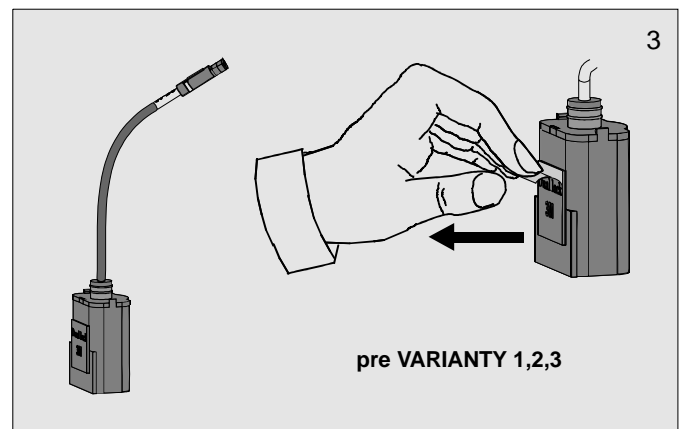
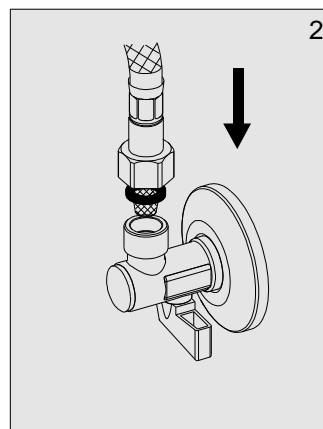
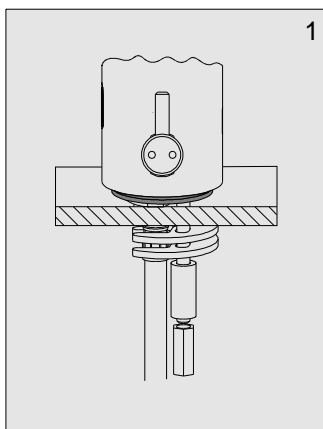
4.3B



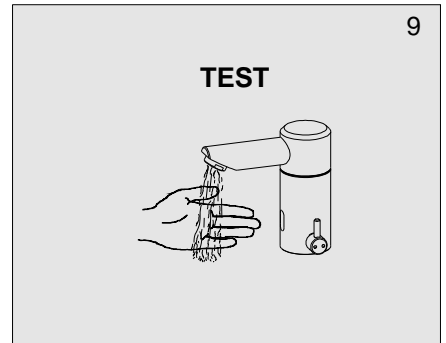
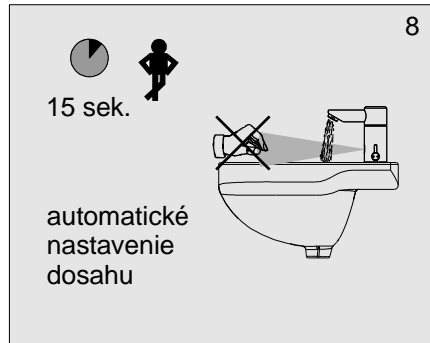
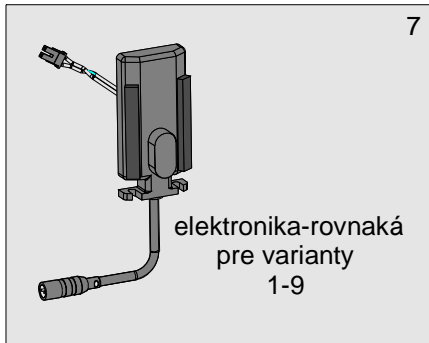
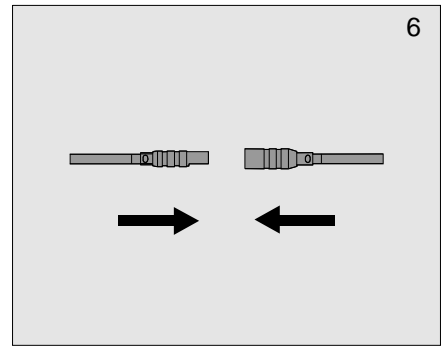
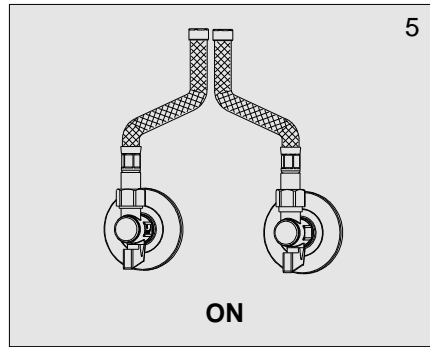
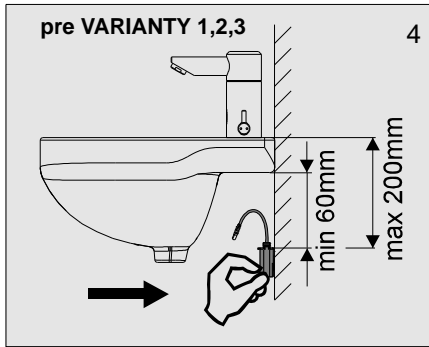
4.3C



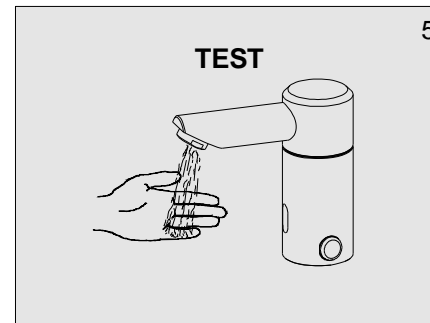
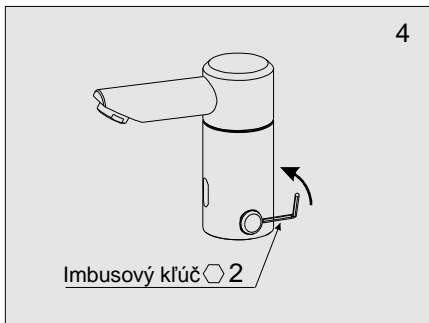
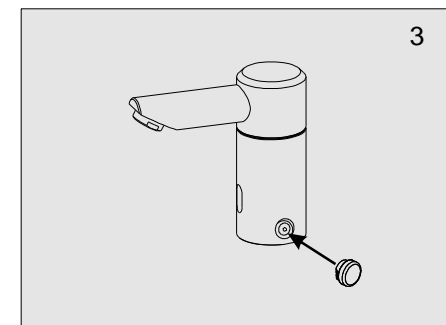
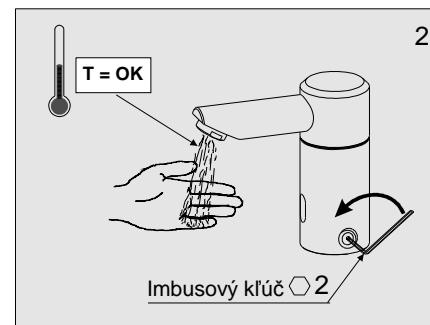
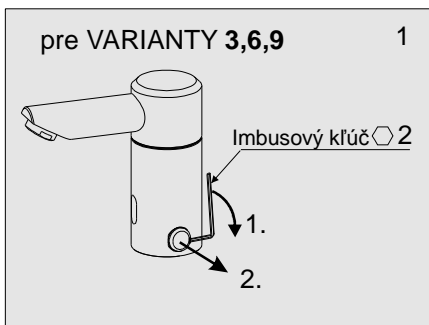
5. Inštalácia



CN: 02.60.57.020 CN: 02.60.57.030
CN: 02.60.68.000 CN: 02.60.57.010
CN: 02.60.57.040 CN: 02.60.57.050

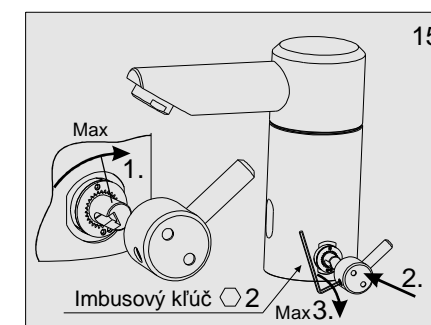
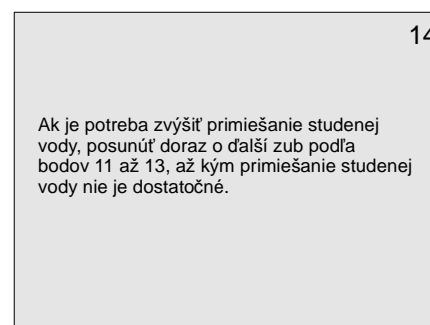
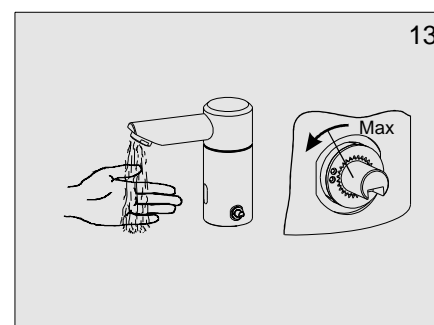
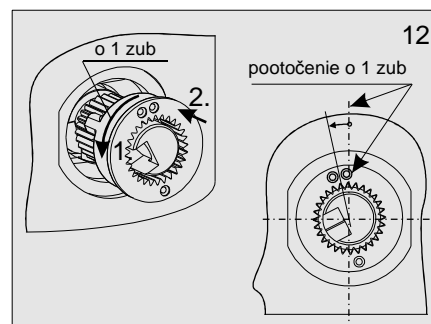
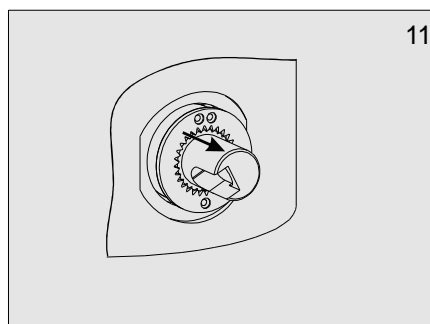
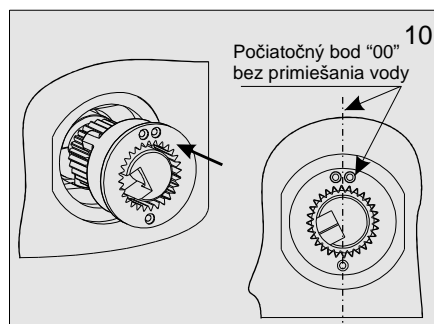
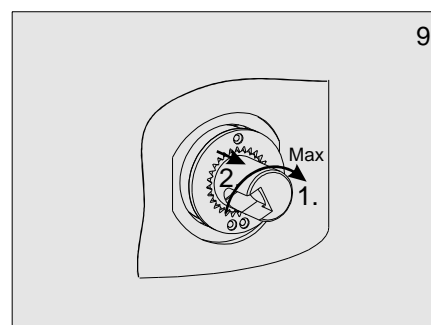
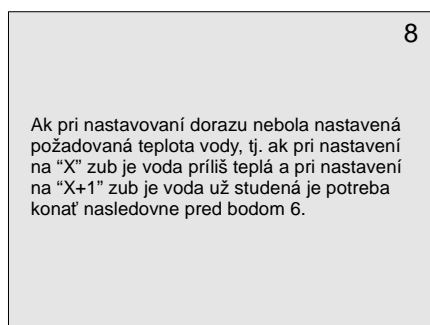
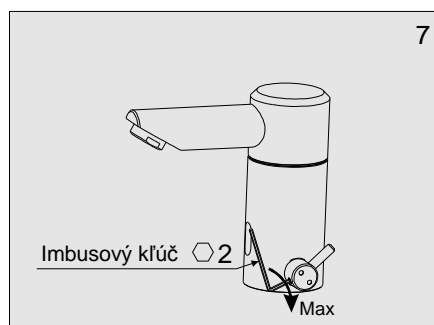
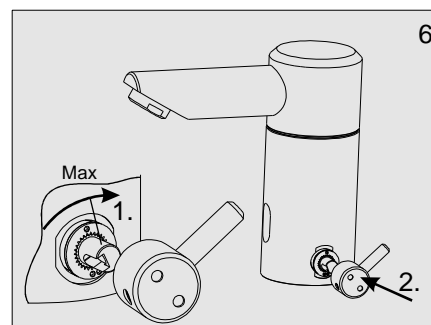
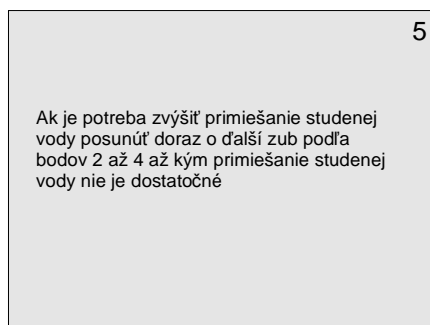
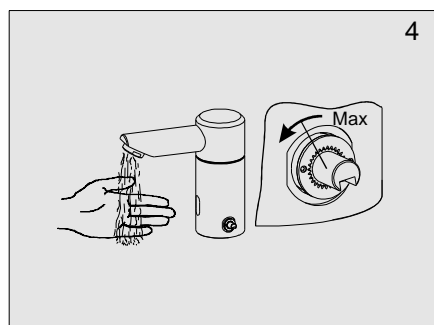
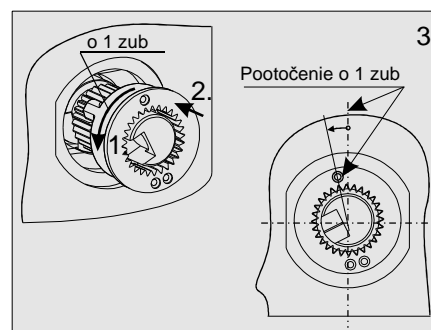
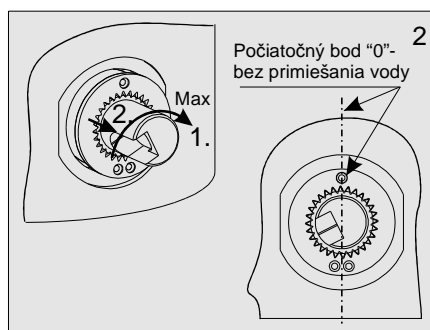
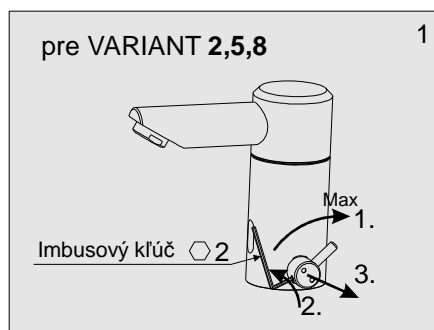


6. Nastavenie polohy zmiešavača



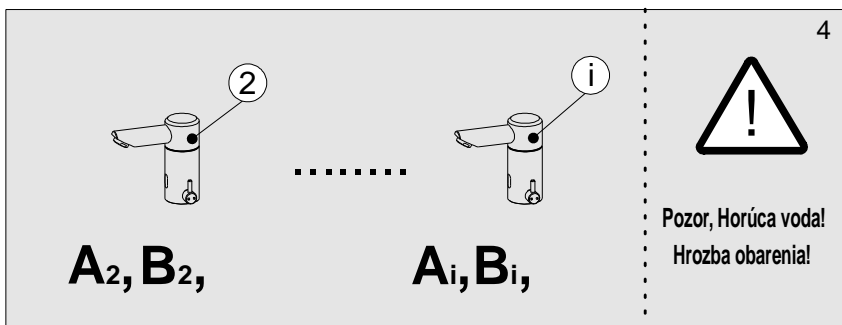
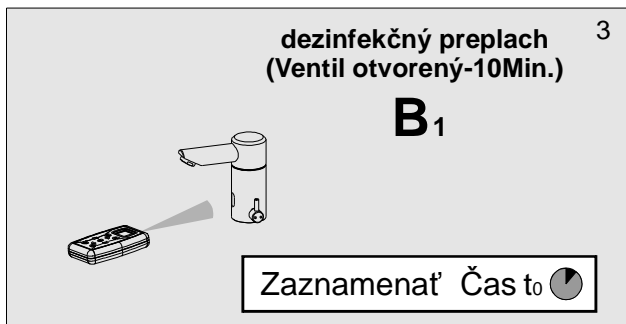
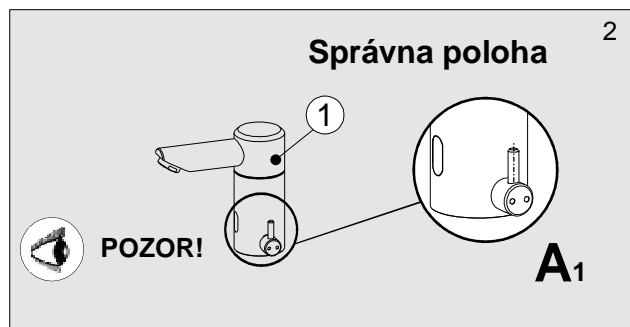
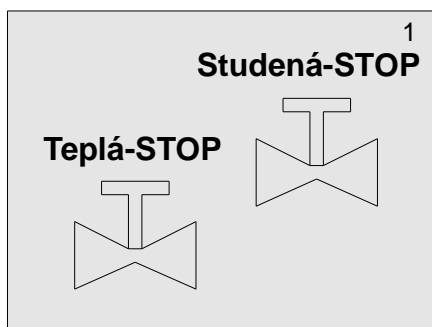
CN: 02.60.57.020 CN: 02.60.57.030
 CN: 02.60.68.000 CN: 02.60.57.010
 CN: 02.60.57.040 CN: 02.60.57.050

7. Nastavenie dorazu zmiešavača - primiešanie studenej vody



CN: 02.60.57.020 CN: 02.60.57.030
 CN: 02.60.68.000 CN: 02.60.57.010
 CN: 02.60.57.040 CN: 02.60.57.050

8. Termická dezinfekcia vetvy pre teplú vodu



5

Zaznamenať Čas t_1

Teplá-OTVORENÁ

Odporúčany min. čas dezinfekcie

$10-(t_1-t_0)=t$

Teplota T(°C)	Trvanie t (Min.)
70	5
69	5,6
68	6,4
67	7,4
66	8,6
65	10

Príklad:

$t_0 = 8.04$ Hod.

$t_1 = 8.07$ Hod.

$$t = 10 - (t_1 - t_0)$$

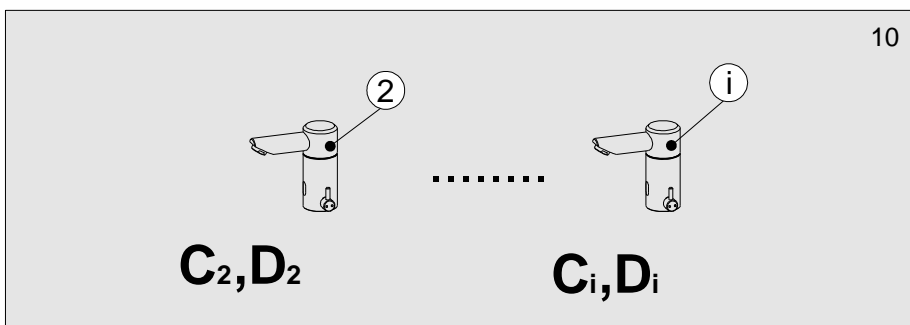
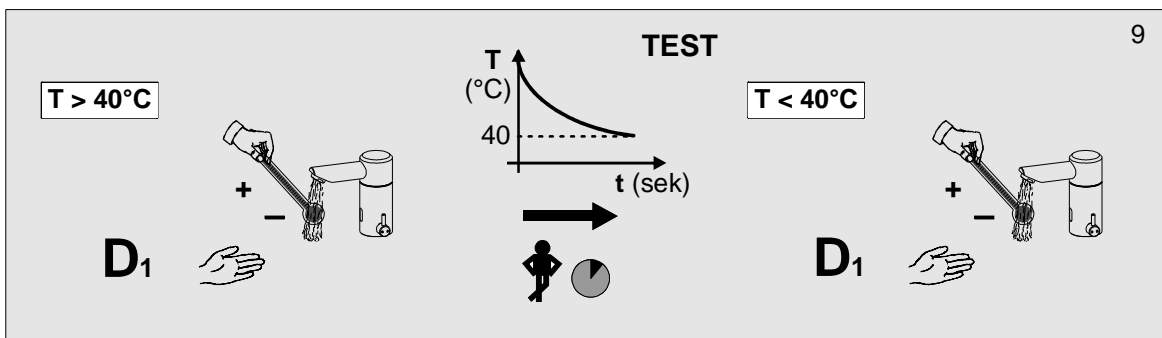
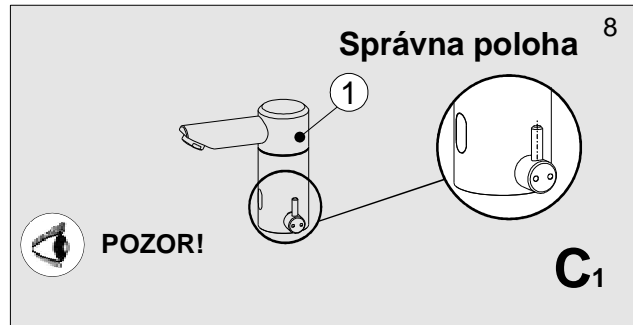
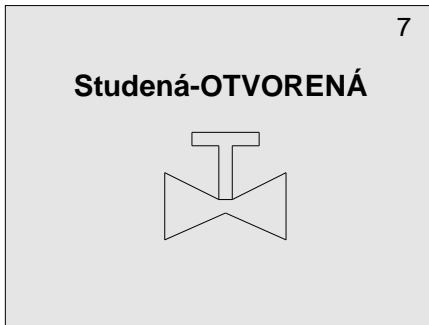
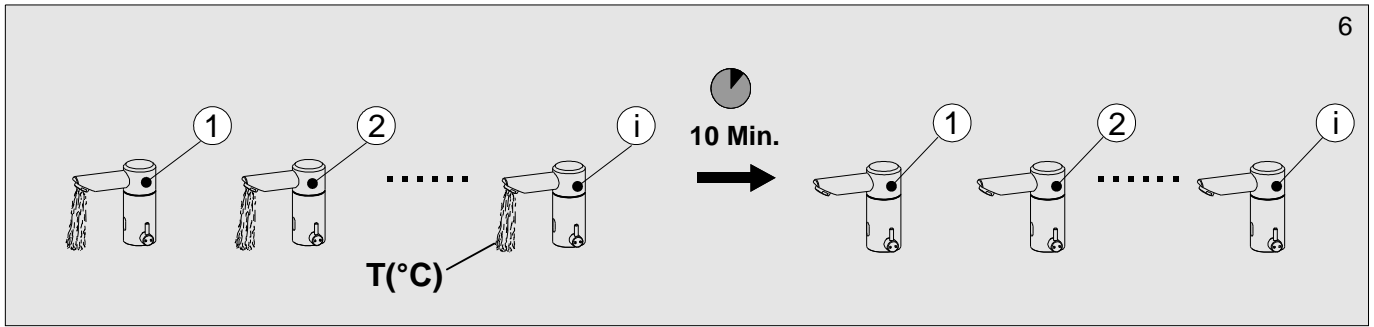
$$t = 10 - (8.07 \text{ Hod.} - 8.04 \text{ Hod.}) = 7 \text{ Min.}$$

2 Minimálna teplota horúcej vody 68°C

CN: 02.60.57.020 CN: 02.60.57.030

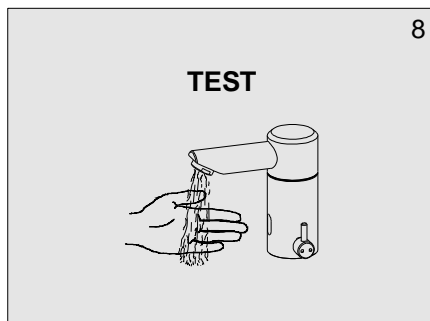
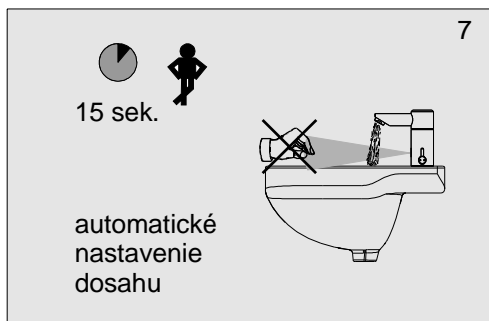
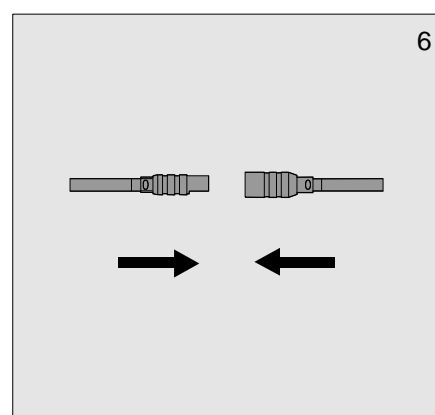
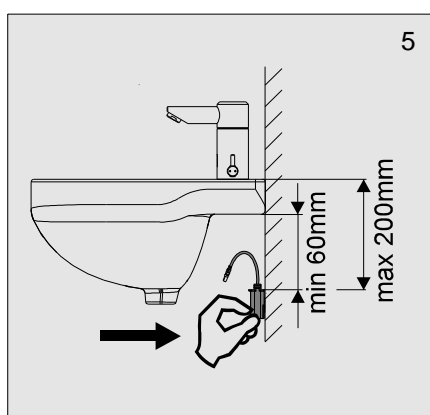
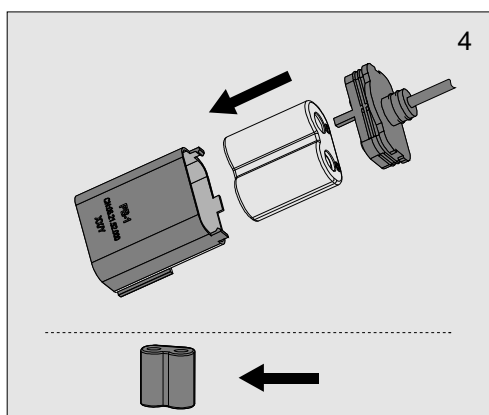
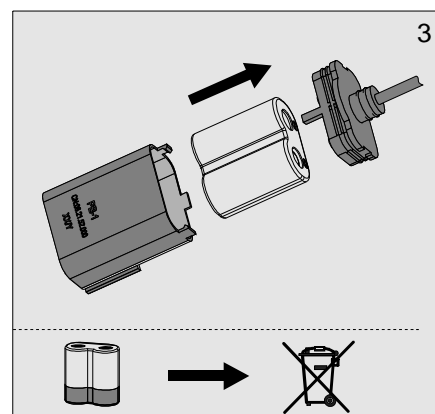
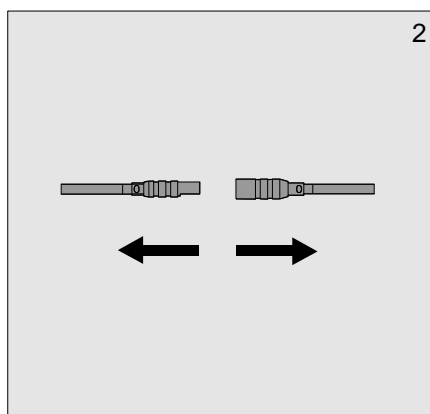
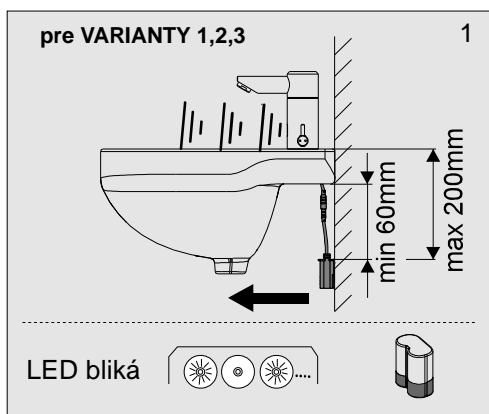
CN: 02.60.68.000 CN: 02.60.57.010

CN: 02.60.57.040 CN: 02.60.57.050

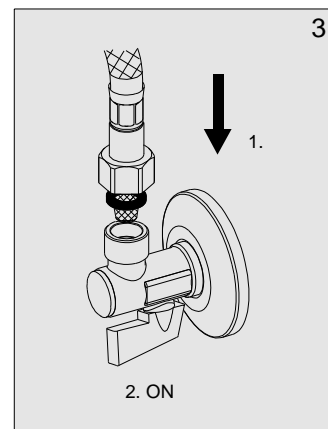
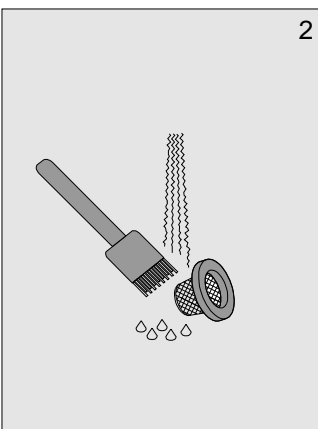
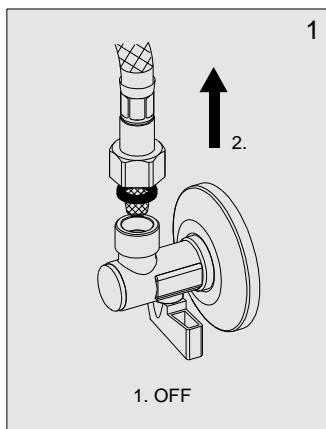


CN: 02.60.57.020 CN: 02.60.57.030
 CN: 02.60.68.000 CN: 02.60.57.010
 CN: 02.60.57.040 CN: 02.60.57.050

9. Výmena batérie

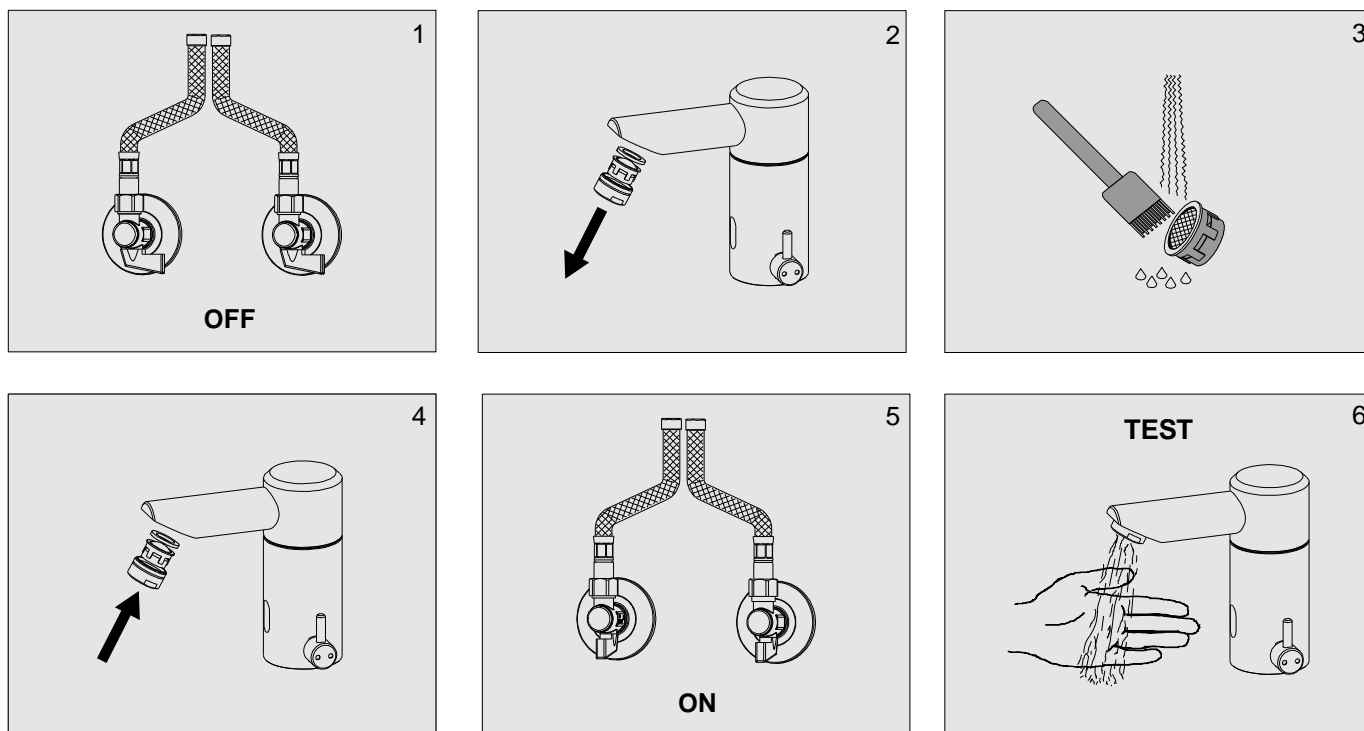


10. Čistenie filtrov



CN: 02.60.57.020 CN: 02.60.57.030
 CN: 02.60.68.000 CN: 02.60.57.010
 CN: 02.60.57.040 CN: 02.60.57.050

11. Čistenie perlátora



12. Riešenie problémov

Problém	Príčina	Odstránenie závady
Netečie voda	• Zatvorený rohový ventil	Otvoriť rohový ventil
	• Vybitá batéria	Vymeniť batériu
	• Pokazený snímač	Zavolať servis
Bliká dióda	• Vybitá batéria	Vymeniť batériu
Znížený prietok vody	• Upchatý perlátor • Upchatý filter	Vyčistiť perlátor Vyčistiť filter
Stále tečie voda	• Pokazený elektromagnetický ventil	Zatvoriť rohový ventil a volať servis

13. Dôležité upozornenia!

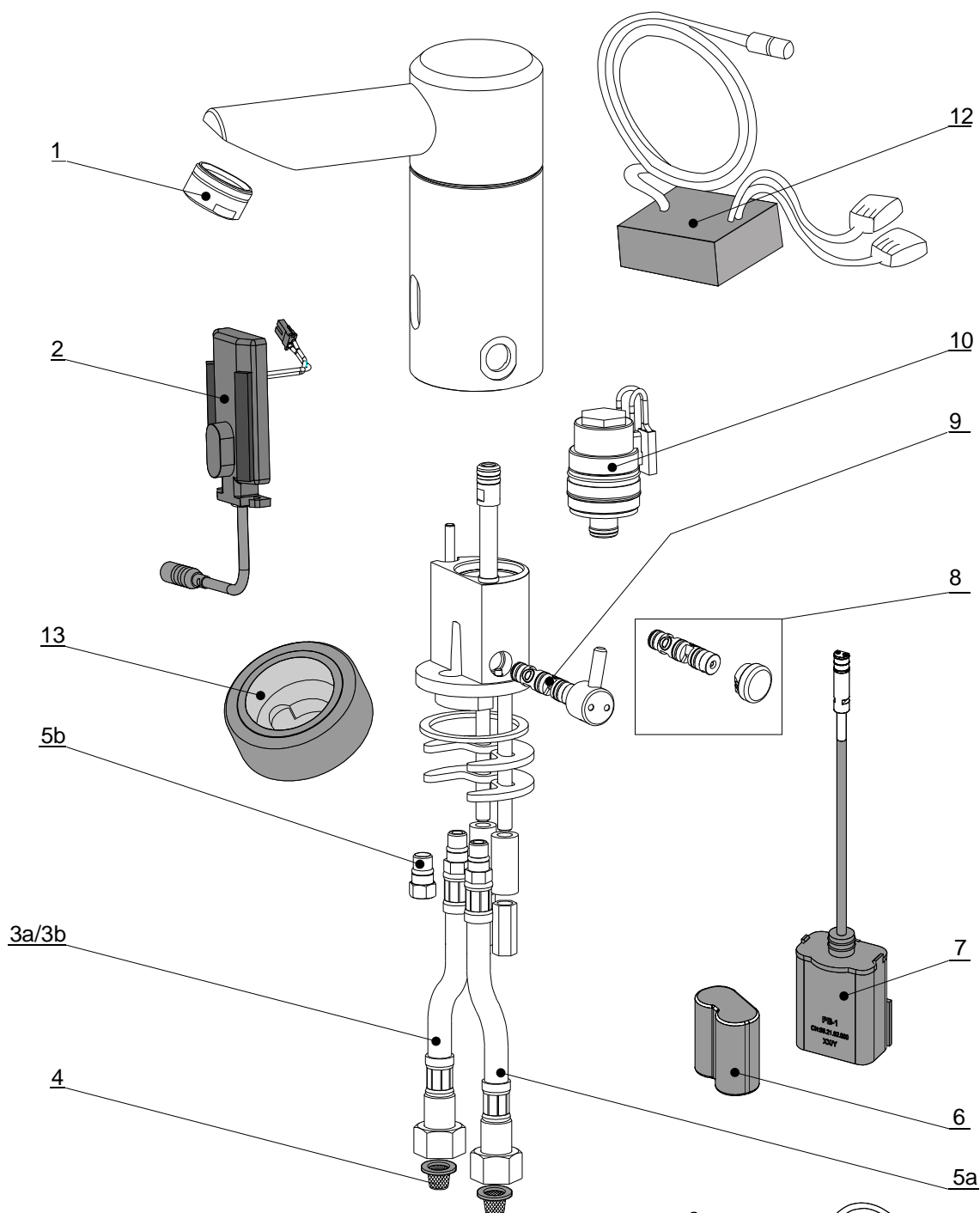
Púzdro batérie a batéria CR-P2 6V nie sú súčasťou dodávky
Napájací zdroj nie je súčasťou dodávky.

Nepoužívajte mechanické čistiace prostriedky, ani prípravky s obsahom alkoholu, čpavku, kyseliny soľnej, kyseliny fosforečnej, kyseliny octovej a chlóru.

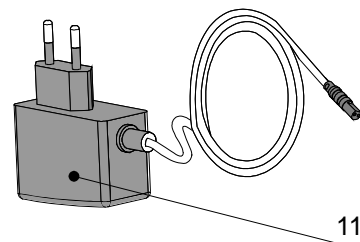
CN: 02.60.57.020 CN: 02.60.57.030
 CN: 02.60.68.000 CN: 02.60.57.010
 CN: 02.60.57.040 CN: 02.60.57.050

14. Náhradné diely

Výrobca: **SENZOR, s.r.o.**
 Park Angelinum 19, 040 01 Košice,
 Slovensko
 Tel.: +421 55-62 230 13, -62 240 74
 Fax.: +421 55-62 229 02



- | | |
|---------------------|--|
| 1. PLU 1/2036 | perlátor s regulátorom prietoku 6l / Min |
| 2. CN:02.53.47.000 | elektronika |
| 3a. PLU 1/7091 | hadica so spätným ventilom - červené
označenie pre varianty 2,3,5,6,8,9 |
| 3b. PLU 1/9285 | hadica pre varianty 1,4,7 |
| 4. PLU 1/4900 | filter |
| 5a. PLU 1/7075 | hadica so spätným ventilom- modré
označenie pre varianty 2,3,5,6,8,9 |
| 5b. CN:02.52.59.900 | záslepka pre varianty 1,4,7 |
| 6. PLU 1/1721 | bateria CR-P2 6V nie je súčasťou dodávky |
| 7. CN:06.21.52.000 | púzdro batérie nie je súčasťou dodávky |
| 8. CN:11.01.29.000 | skrytý zmiešavač pre varianty 1, 3, 4, 6, 7, 9 |
| 9. CN:11.01.25.000 | zmiešavač pre varianty 2, 5, 8 |
| 10. CN:02.41.05.000 | ventil |
| 11. CN:06.21.34.010 | napájací zdroj nie je súčasťou dodávky |
| 12. CN:06.21.31.020 | napájací zdroj nie je súčasťou dodávky |
| 13. PLU 1/14274 | chrómovaný nadstavec nie je súčasťou dodávky |



CN: 02.60.57.020	CN: 02.60.57.030
CN: 02.60.68.000	CN: 02.60.57.010
CN: 02.60.57.040	CN: 02.60.57.050