

Užívateľský manuál

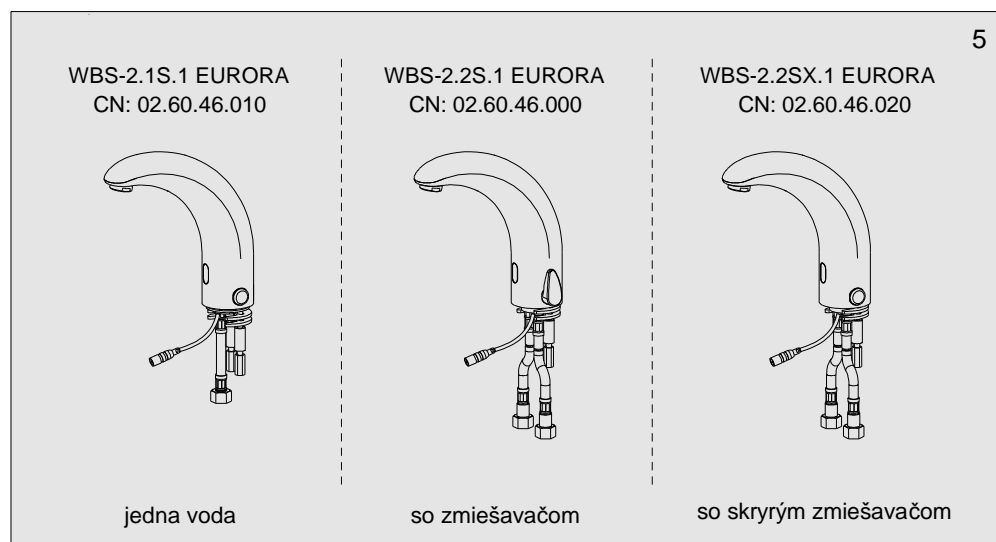
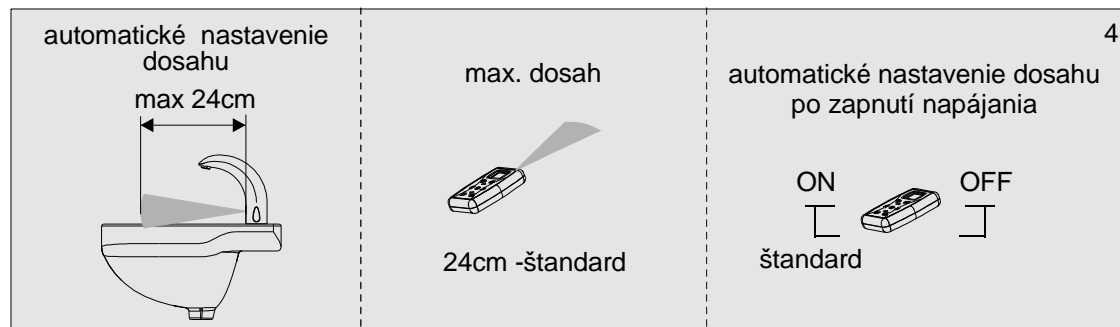
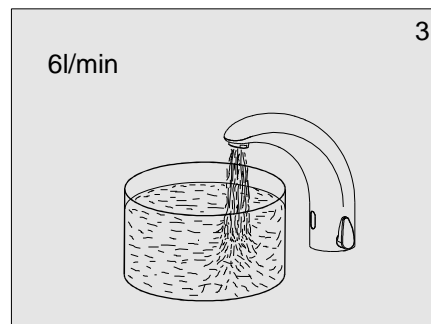
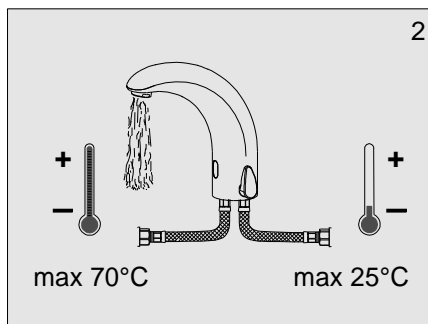
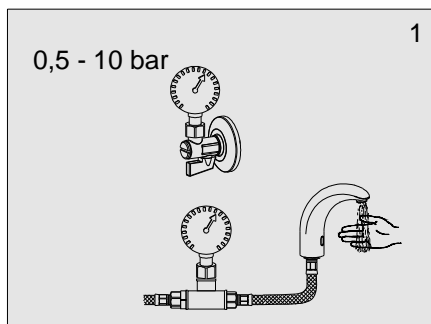


automatická výtoková armatúra

WBS-2.1S.1 EURORA
WBS-2.2S.1 EURORA
WBS-2.2SX.1 EURORA

6 V =

1. Technické údaje



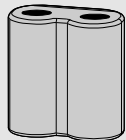
CN: 02.60.46.010
CN: 02.60.46.000
CN: 02.60.46.020

Možné varianty:

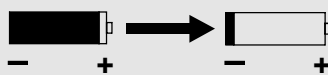
6

pre VARIANTY 1,2,3

6V Lithium
CR - P2
DL 223A

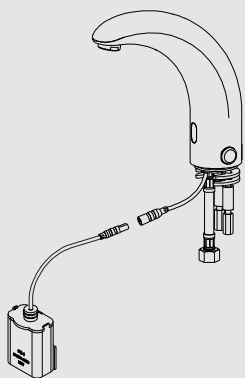


2 roky
6000 cyklov / mesiac



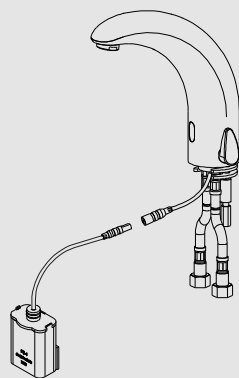
7

VARIANT 1



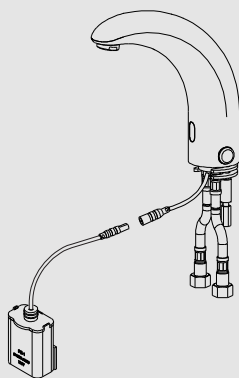
jedna voda

VARIANT 2



so zmiešavačom

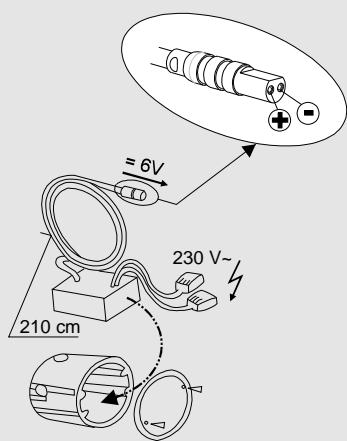
VARIANT 3



so skrytým zmiešavačom

8

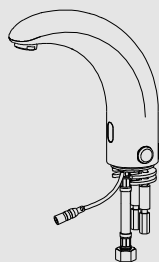
pre VARIANTY 4,5,6



ZAS 230A/6DS.30C

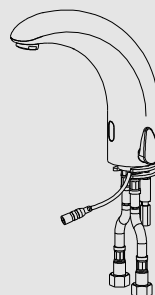
9

VARIANT 4



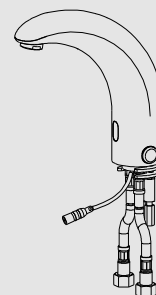
jedna voda

VARIANT 5



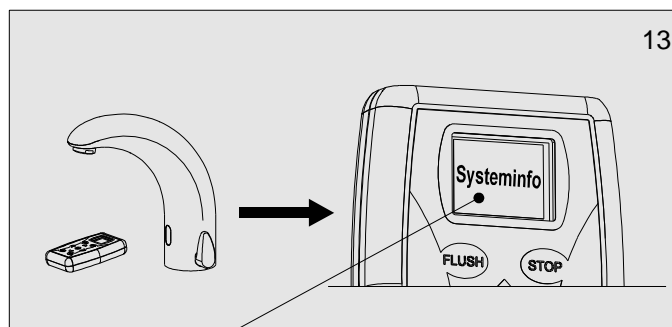
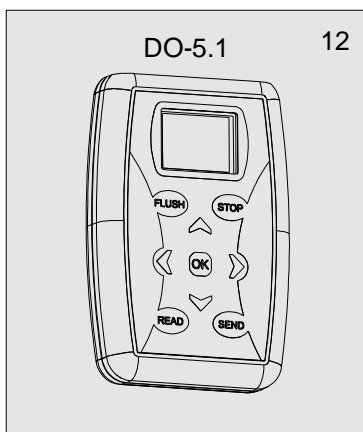
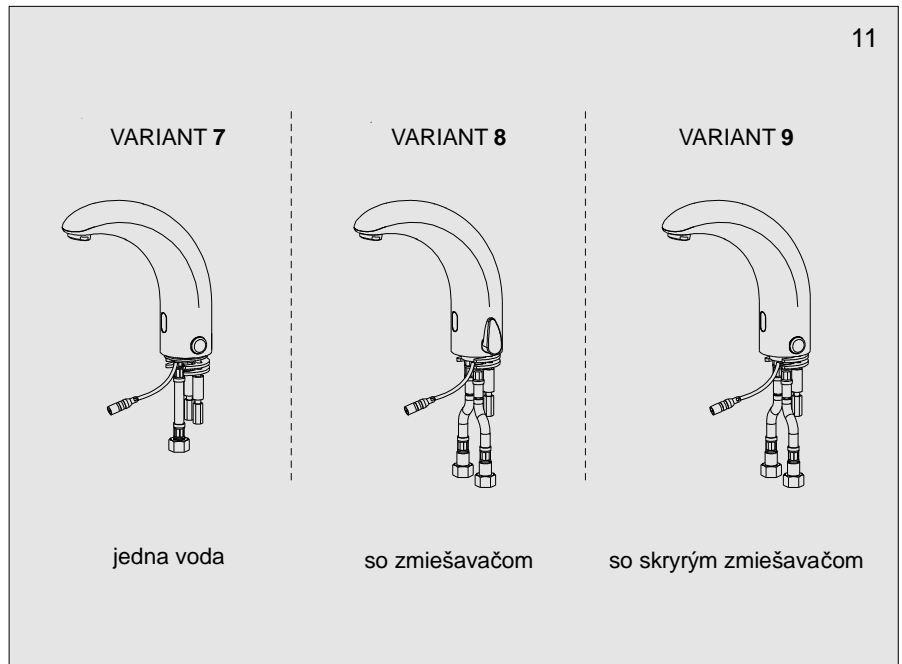
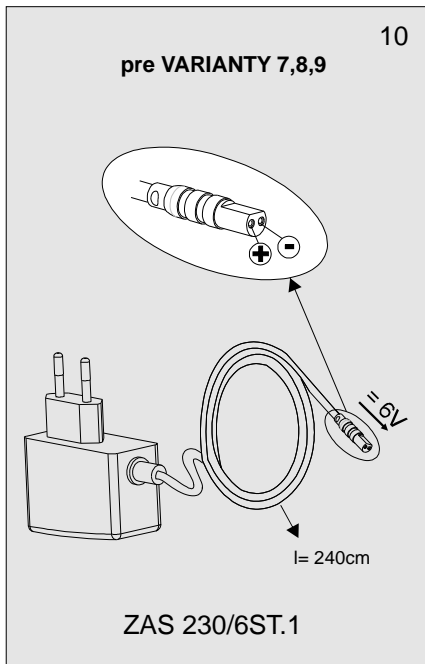
so zmiešavačom

VARIANT 6



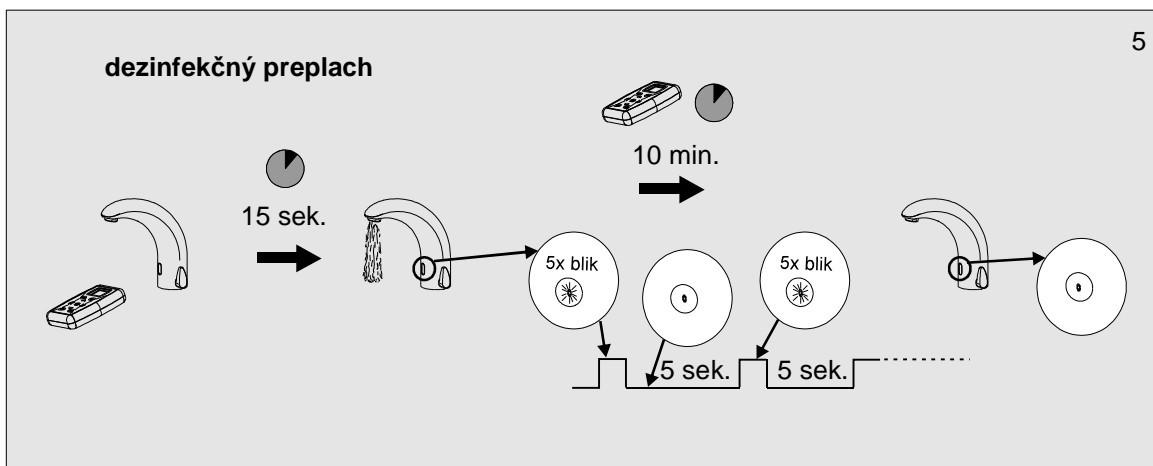
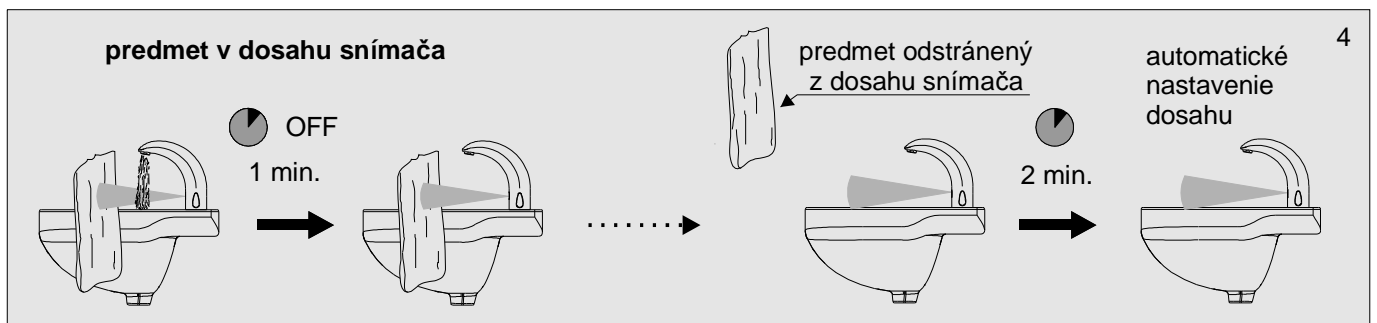
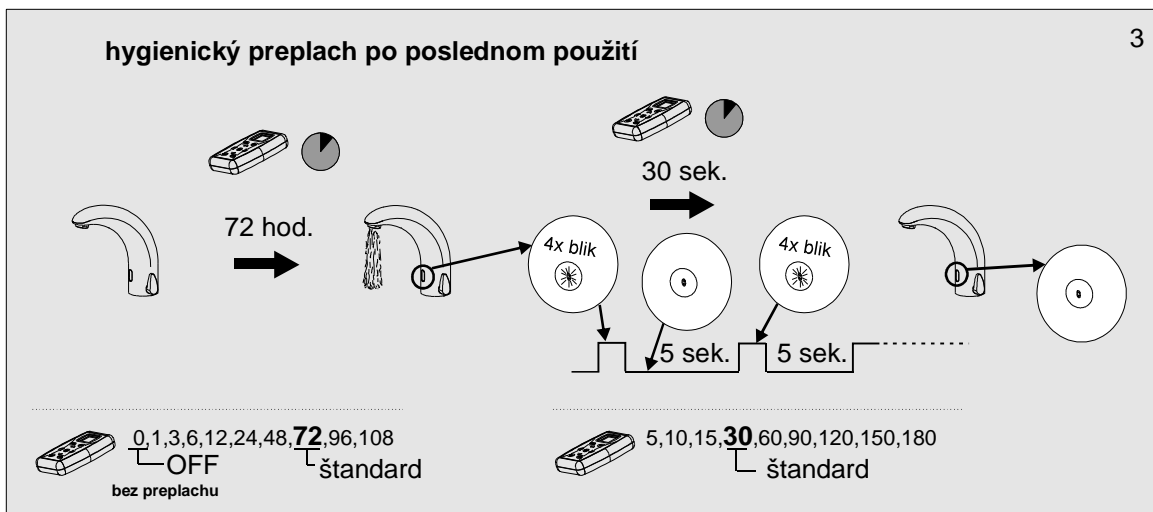
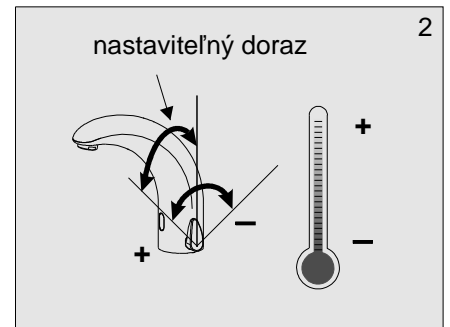
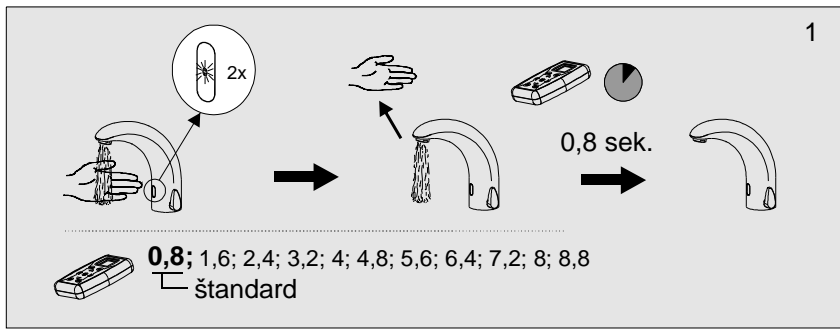
so skrytým zmiešavačom

CN: 02.60.46.010
CN: 02.60.46.000
CN: 02.60.46.020



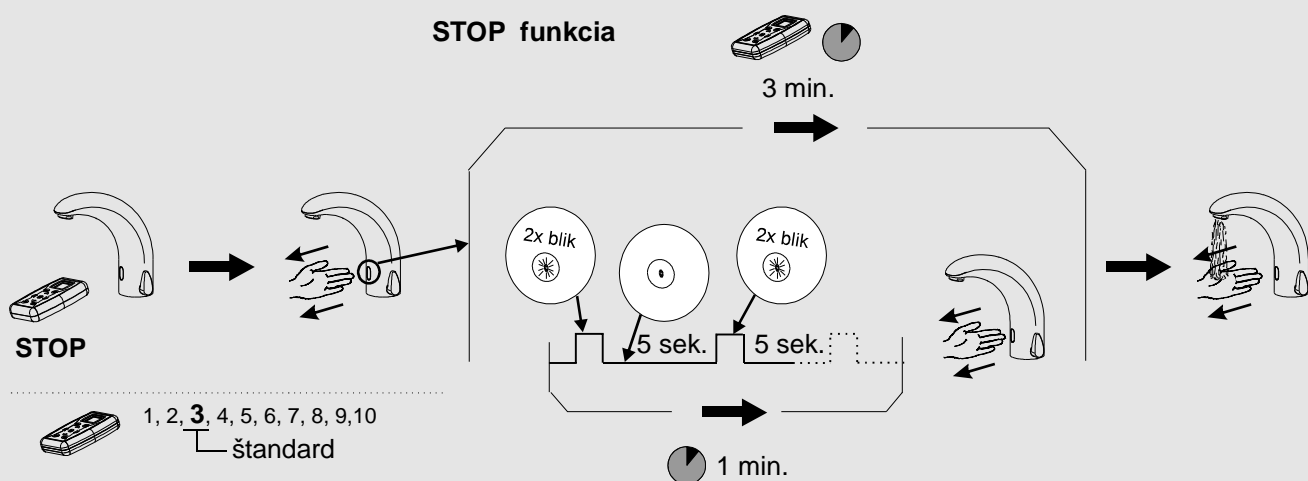
- Systeminfo:**
1. Sensor run time (doba prevádzky snímača) 14
 2. Valve cycles (počet cyklov ventilu)
 3. Range (dosah)
 4. Code Number (kódové číslo)
 5. Software ID (verzia programu)

2. Popis činnosti

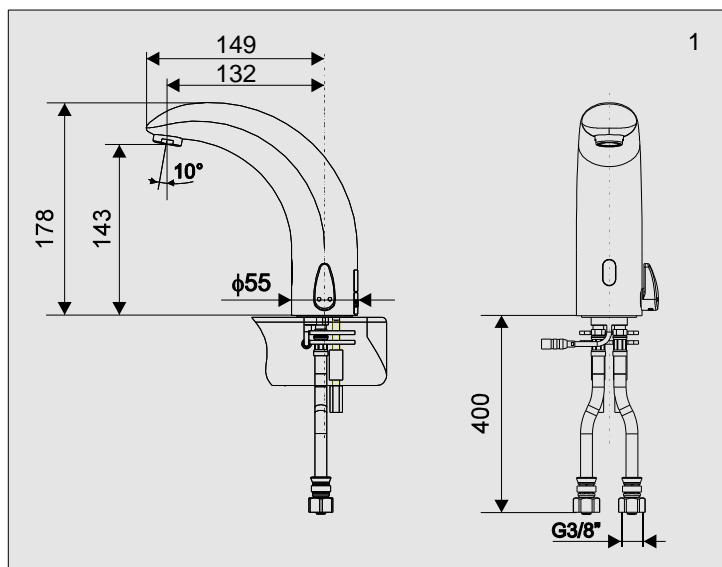


CN: 02.60.46.010
 CN: 02.60.46.000
 CN: 02.60.46.020

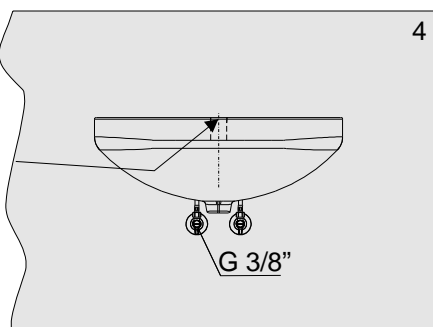
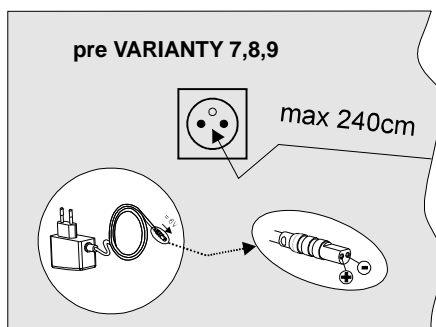
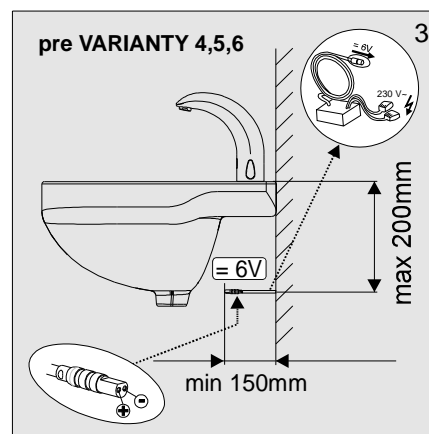
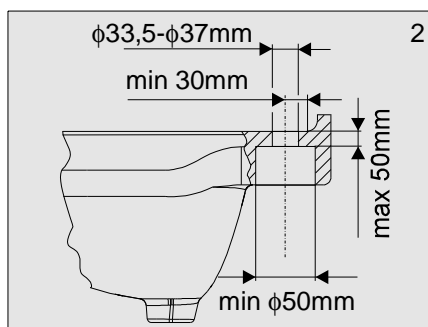
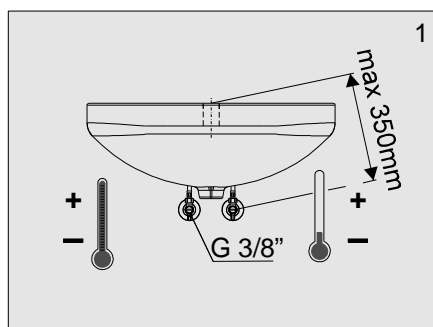
STOP funkcia



3. Základné rozmery



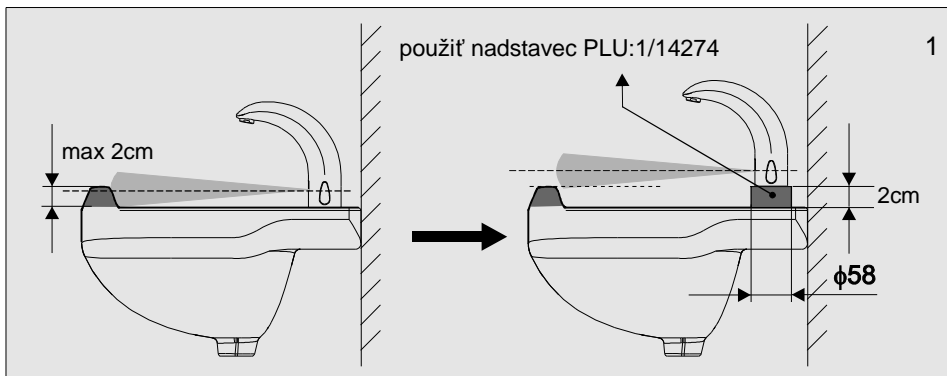
4. Stavebná pripravenosť



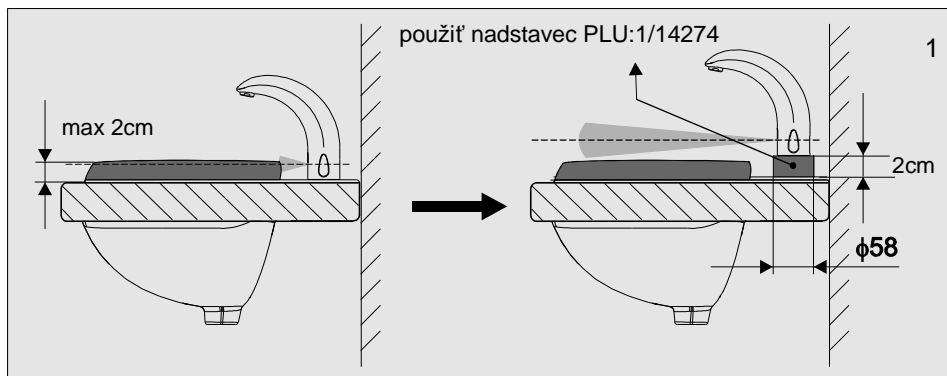
CN: 02.60.46.010
 CN: 02.60.46.000
 CN: 02.60.46.020

4.3 Možné problémy:

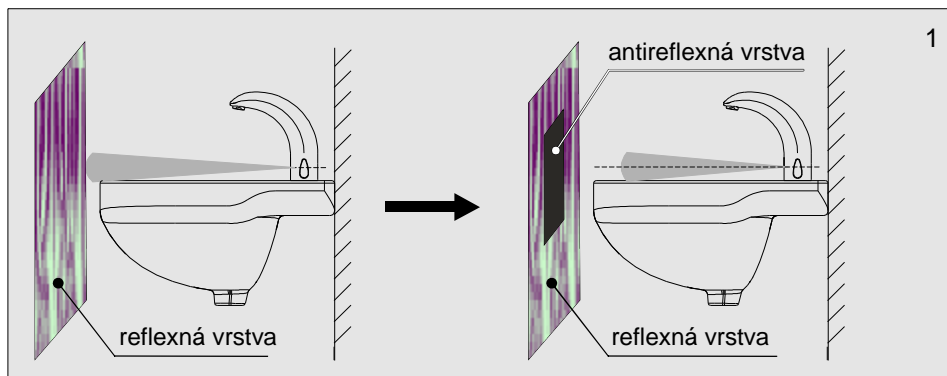
4.3A



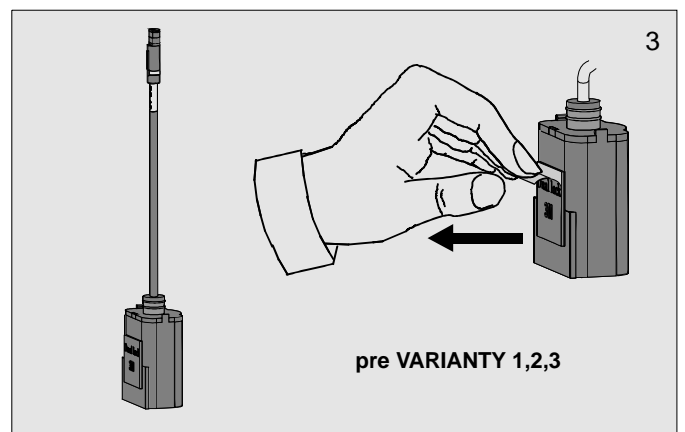
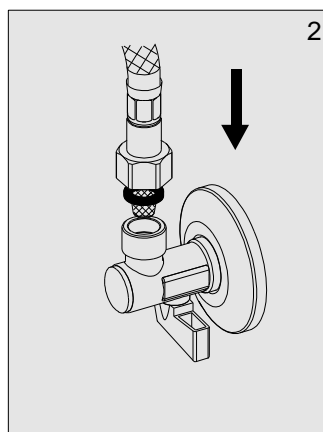
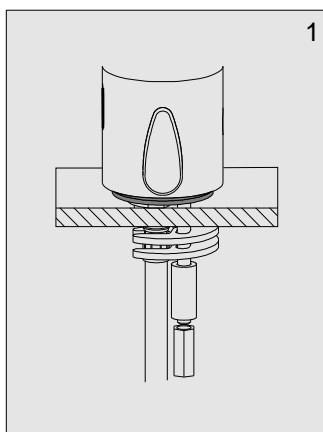
4.3B

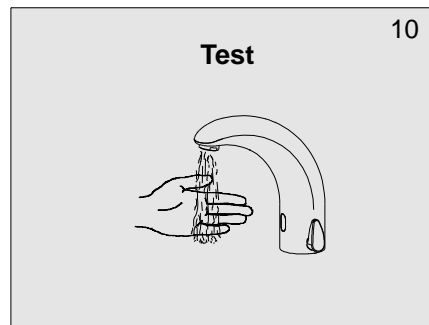
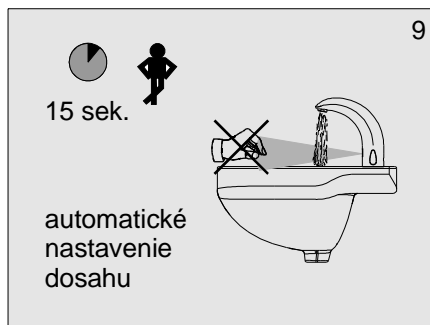
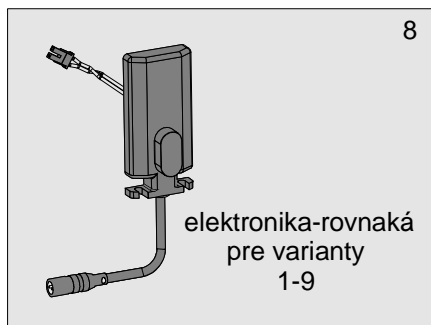
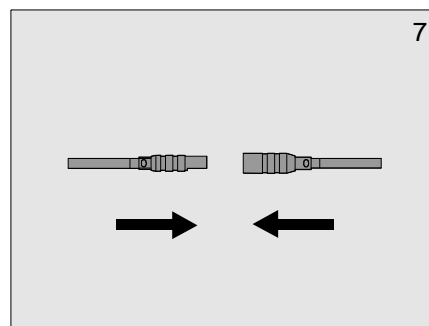
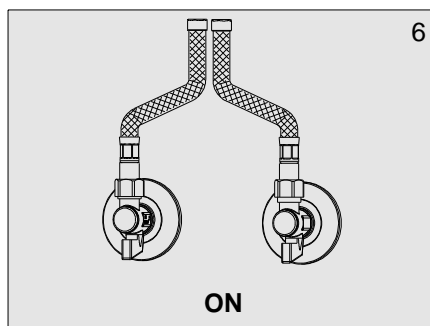
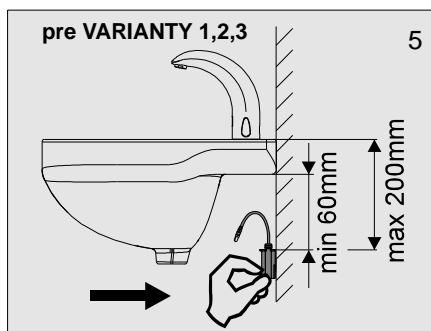


4.3C

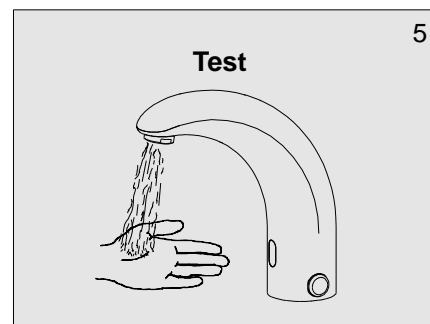
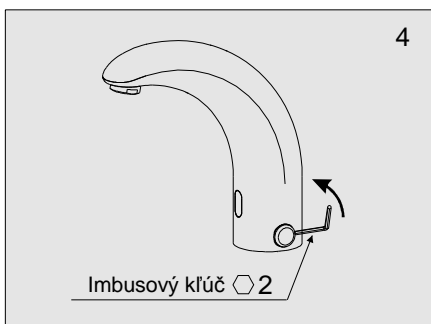
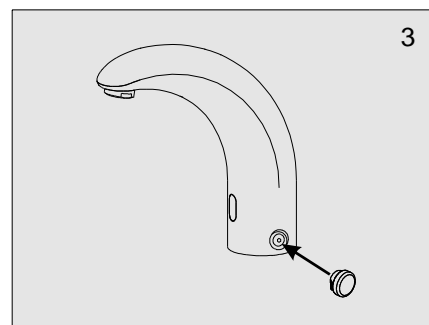
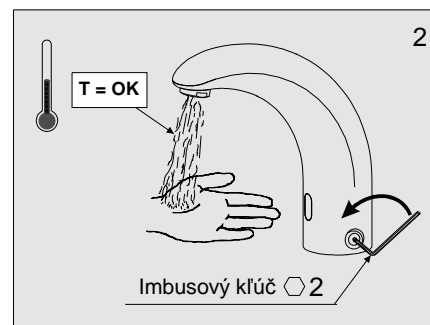
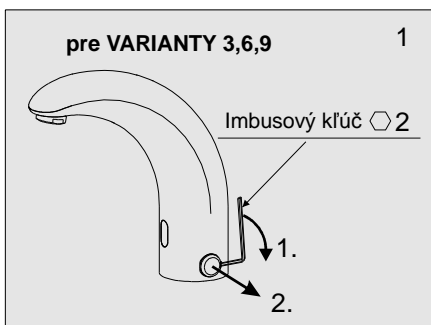


5. Inštalácia

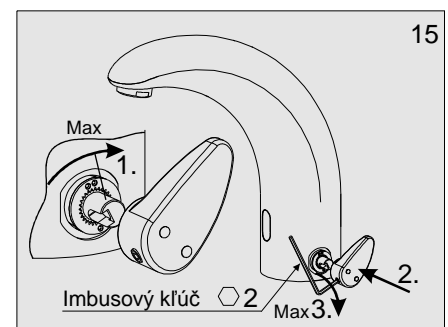
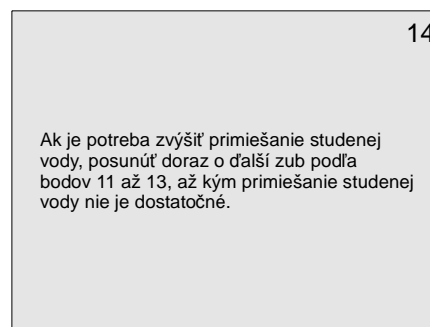
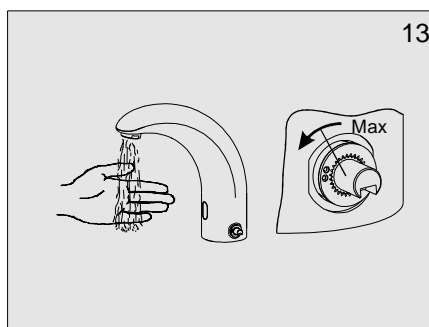
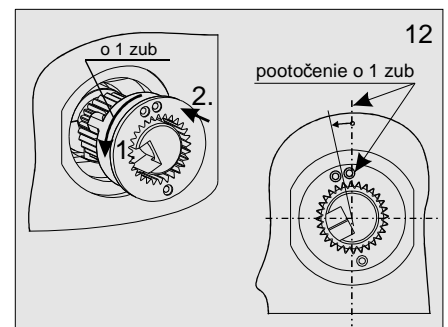
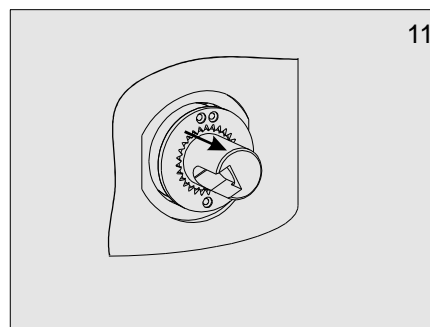
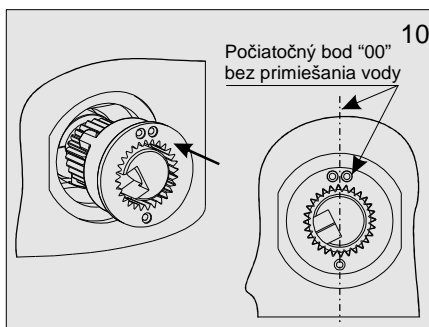
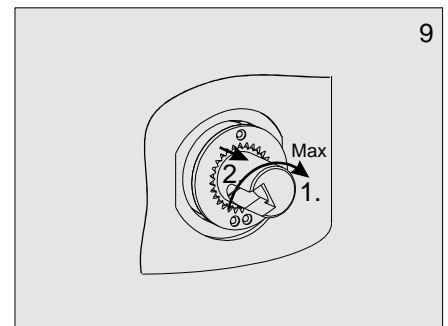
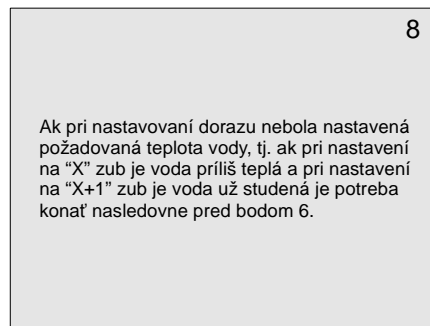
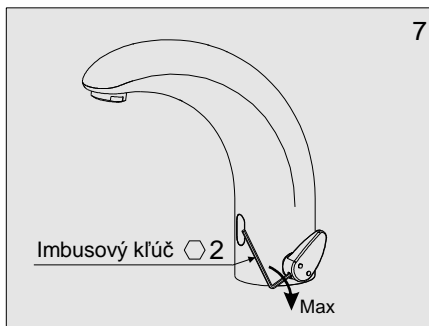
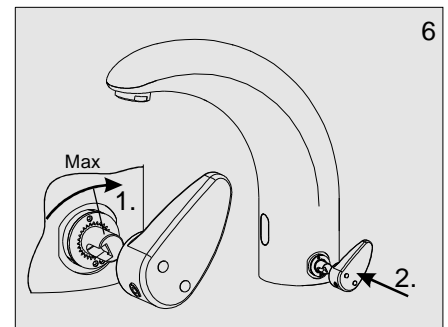
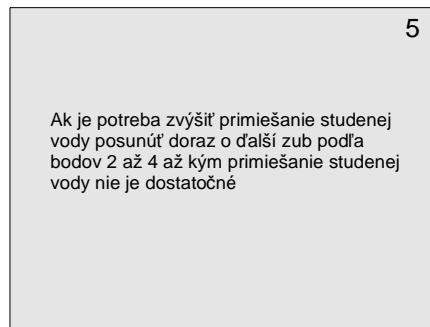
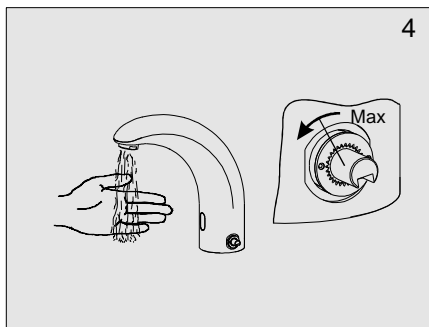
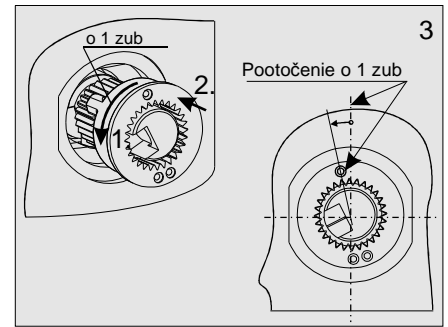
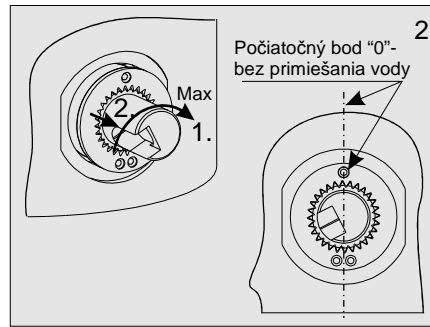
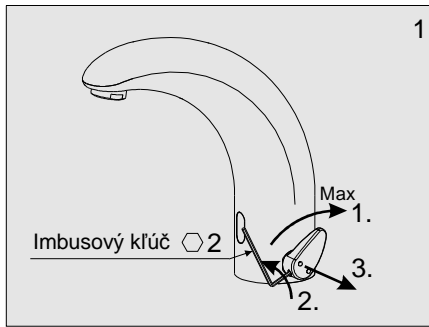




6. Nastavenie polohy zmiešavača

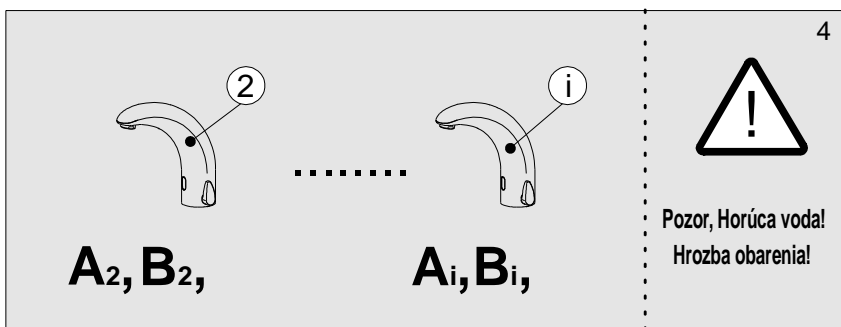
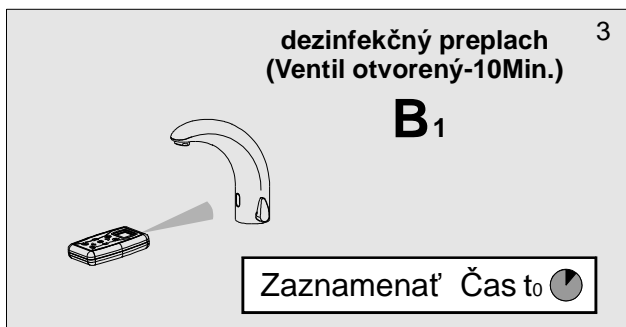
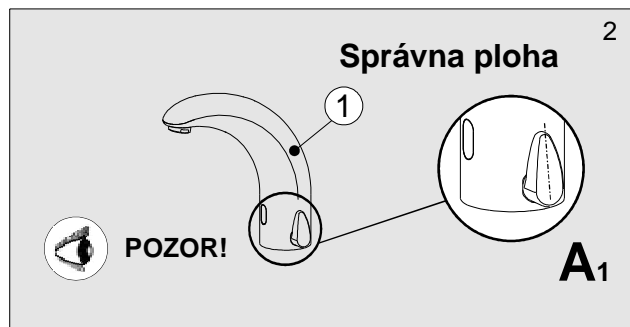
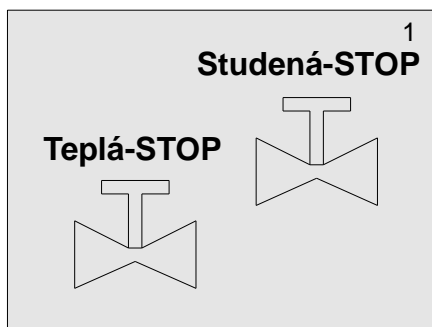


7. Nastavenie dorazu zmiešavača - primiešanie studenej vody



CN: 02.60.46.010
CN: 02.60.46.000
CN: 02.60.46.020

8. Termická dezinfekcia vetvy pre teplú vodu



5

Zaznamenať Čas t₁

Teplá-OTVORENÁ

Odporúčaný min. čas dezinfekcie

10-(t₁-t₀)=t

Teplota T(°C)	Trvanie t (Min.)
70	5
69	5,6
68	6,4
67	7,4
66	8,6
65	10

Príklad:

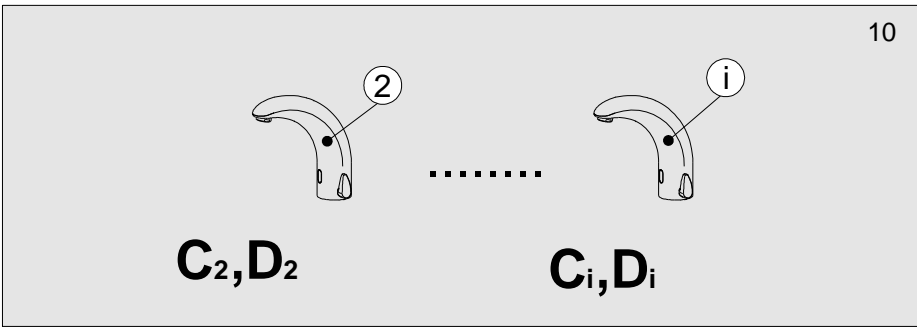
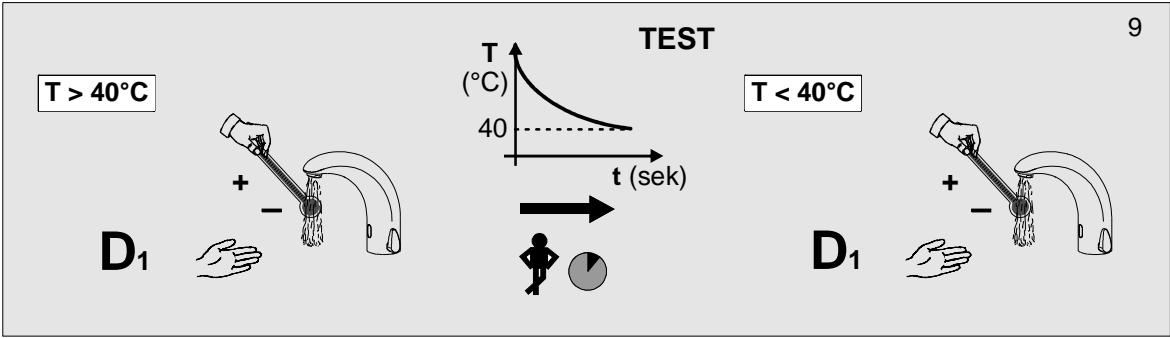
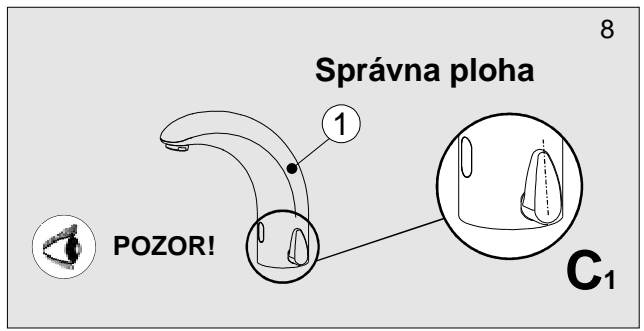
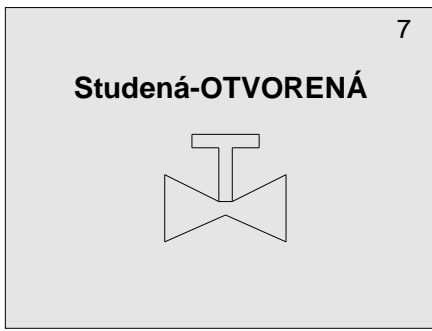
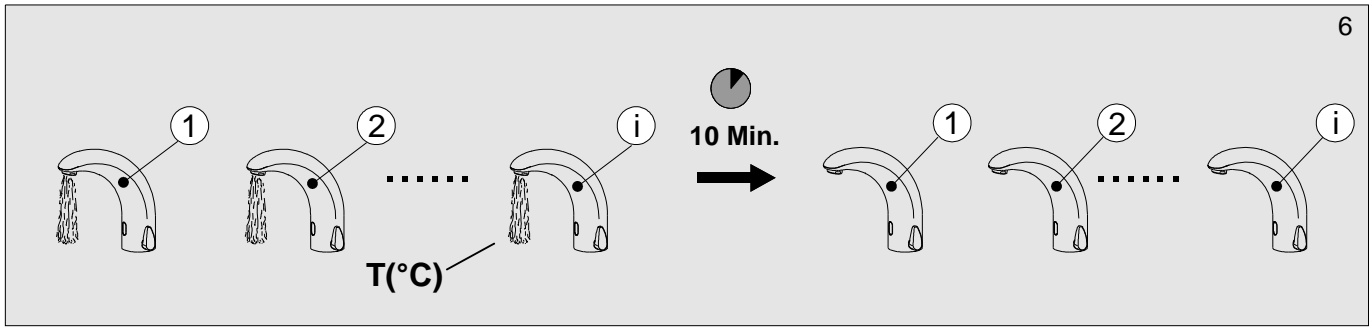
t₀ = 8.04 Hod.

t₁ = 8.07 Hod.

$$t = 10 - (t_1 - t_0)$$

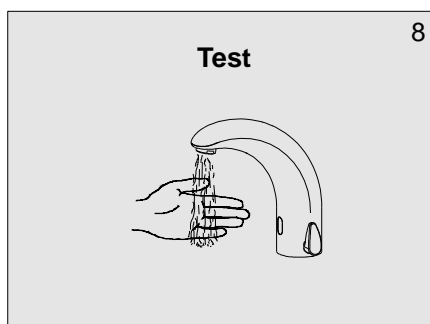
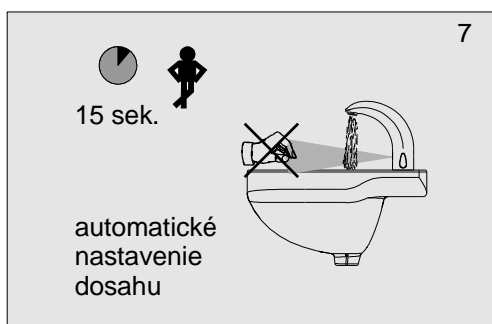
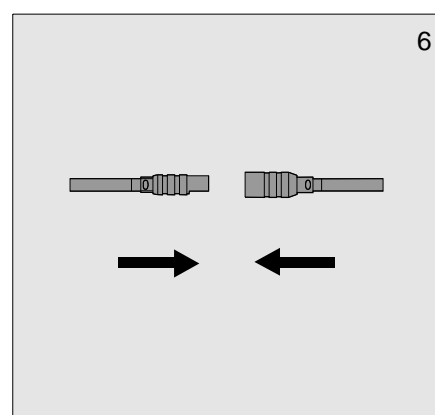
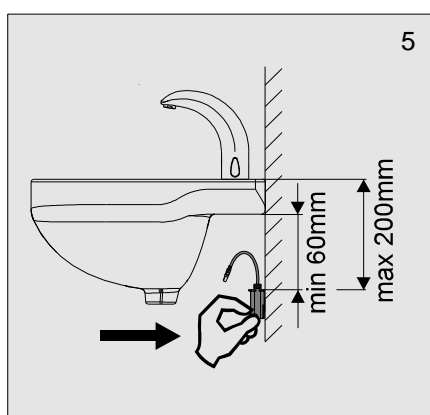
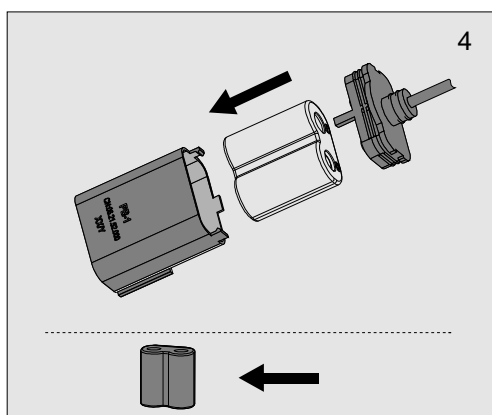
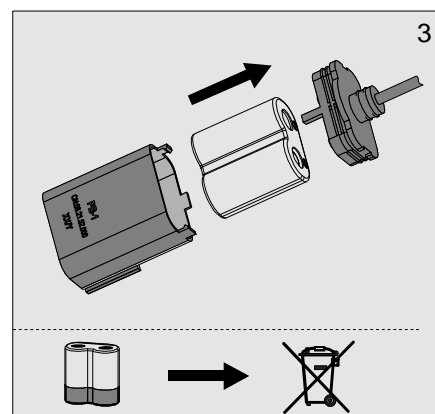
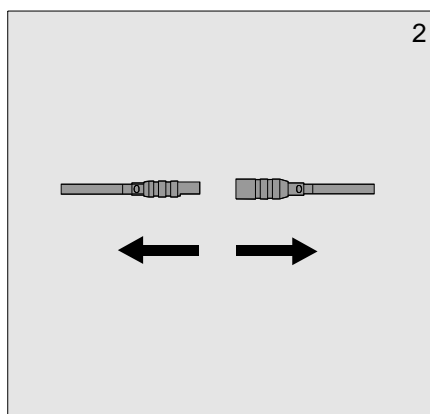
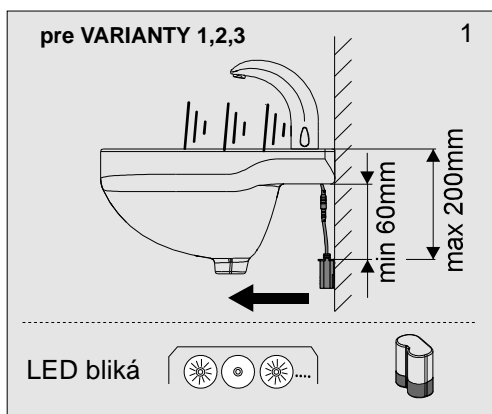
$$t = 10 - (8.07 \text{ Hod.} - 8.04 \text{ Hod.}) = 7 \text{ Min.}$$

2 Minimálna teplota horúcej vody 68°C

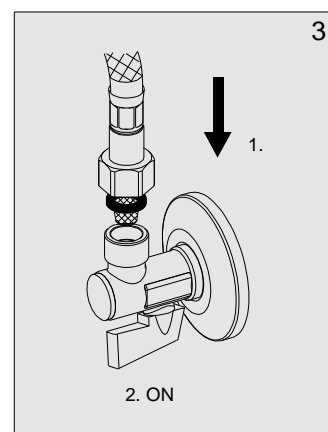
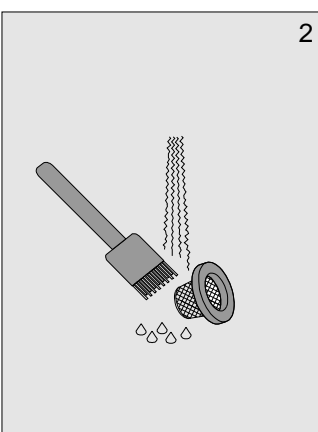
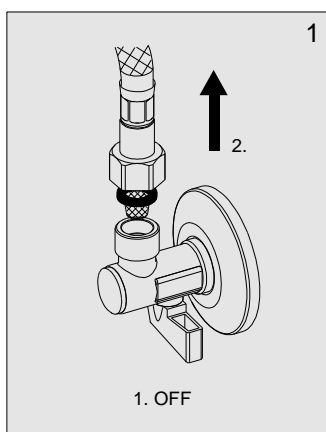


CN: 02.60.46.010
 CN: 02.60.46.000
 CN: 02.60.46.020

9. Výmena batérie

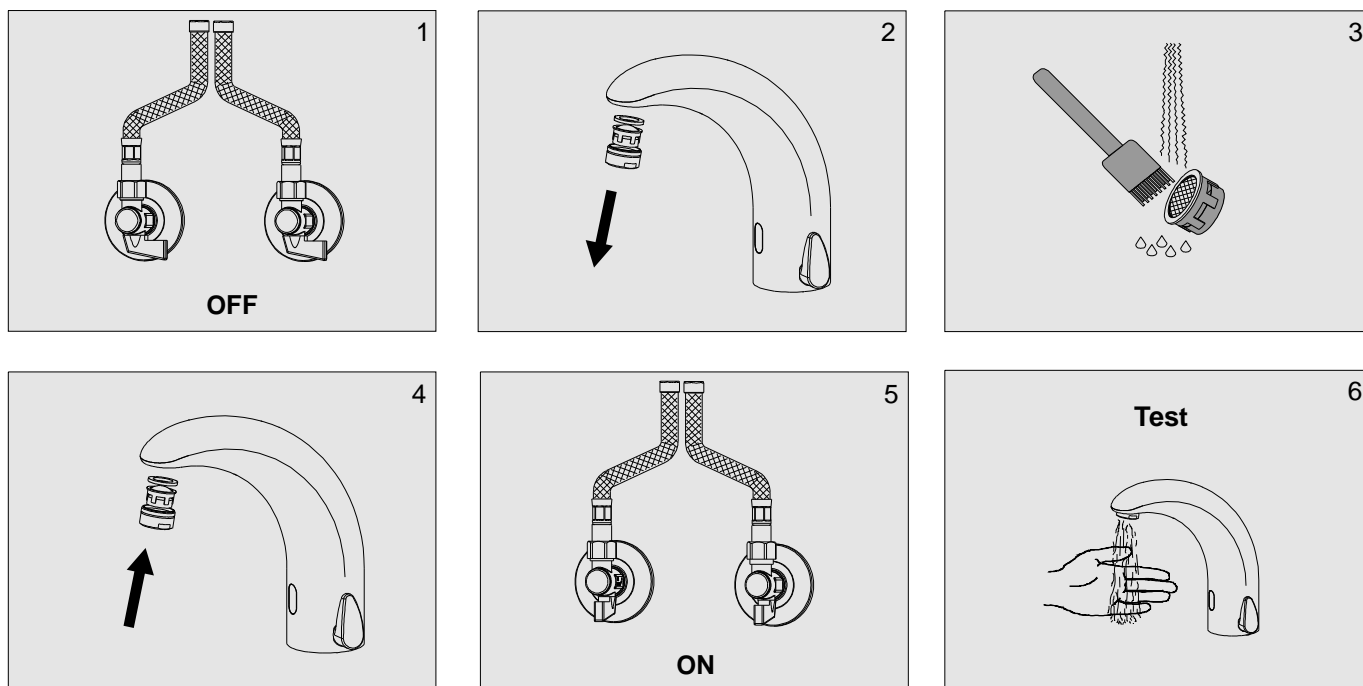


10. Čistenie filtrov




CN: 02.60.46.010
CN: 02.60.46.000
CN: 02.60.46.020

11. Čistenie perlátora



12. Riešenie problémov

Problém	Príčina	Odstránenie závady
Netečie voda	• Zatvorený rohový ventil	Otvoriť rohový ventil
	• Vybitá batéria	Vymeniť batériu
	• Pokazený snímač	Zavolať servis
Bliká dióda 	• Vybitá batéria	Vymeniť batériu
Znížený prietok vody	• Upchatý perlátor • Upchatý filter	Vyčistiť perlátor Vyčistiť filter
Stále tečie voda	• Pokazený elektromagnetický ventil	Zatvoriť rohový ventil a volať servis

13. Dôležité upozornenia!

Púzdro batérie a batéria CR-P2 6V nie sú súčasťou dodávky

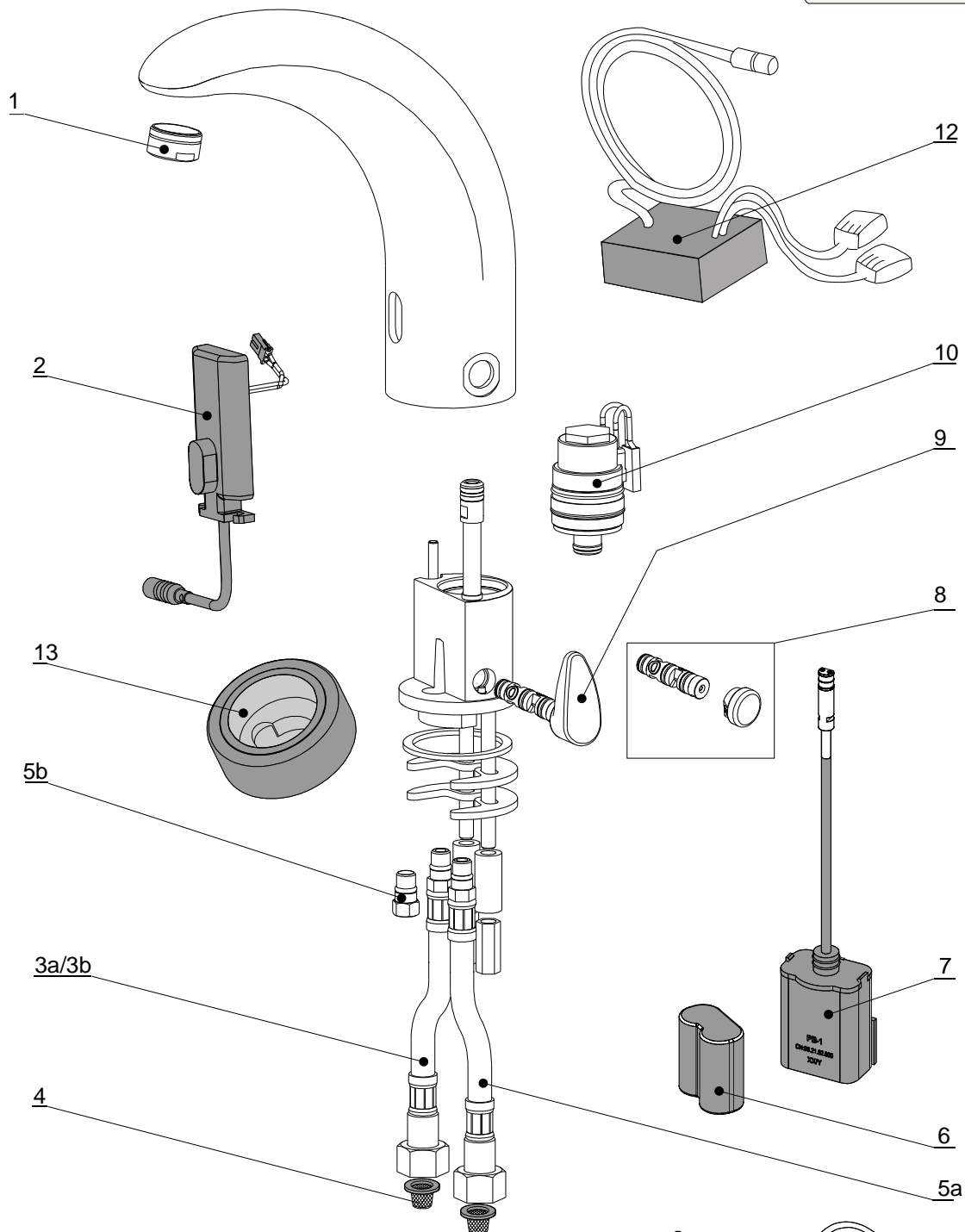
Napájací zdroj nie je súčasťou dodávky.

Nepoužívajte mechanické čistiace prostriedky, ani prípravky s obsahom alkoholu, čpavku, kyseliny soľnej, kyseliny fosforečnej, kyseliny octovej a chlóru.

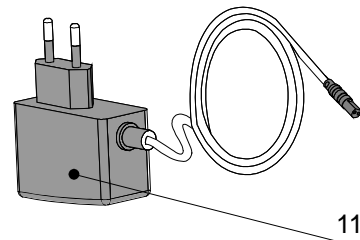
CN: 02.60.46.010
CN: 02.60.46.000
CN: 02.60.46.020

14. Náhradné diely

Výrobca: **SENZOR, s.r.o.**
 Park Angelium 19, 040 01 Košice,
 Slovensko
 Tel.: +421 55-62 230 13, -62 240 74
 Fax.: +421 55-62 229 02



- | | |
|---------------------|--|
| 1. PLU 1/2036 | perlátor s regulátorom prietoku 6l/Min |
| 2. CN:02.53.44.000 | elektronika |
| 3a. PLU 1/7091 | hadica so spätným ventilom - červené
označenie pre varianty 2,3,5,6,8,9 |
| 3b. PLU 1/9285 | hadica pre varianty 1,4,7 |
| 4. PLU 1/4900 | filter |
| 5a. PLU 1/7075 | hadica so spätným ventilom- modré
označenie pre varianty 2,3,5,6,8,9 |
| 5b. CN:02.52.59.900 | záslepka pre varianty 1,4,7 |
| 6. PLU 1/1721 | bateria CR-P2 6V nie je súčasťou dodávky |
| 7. CN:06.21.52.000 | púzdro batérie nie je súčasťou dodávky |
| 8. CN:11.01.21.000 | skrytý zmiešavač pre varianty 1, 3, 4, 6, 7, 9 |
| 9. CN:11.01.22.000 | zmiešavač pre varianty 2, 5, 8 |
| 10. CN:02.41.05.000 | ventil |
| 11. CN:06.21.34.010 | napájací zdroj nie je súčasťou dodávky |
| 12. CN:06.21.31.020 | napájací zdroj nie je súčasťou dodávky |
| 13. PLU 1/14274 | nadstavec nie je súčasťou dodávky |



CN: 02.60.46.010
 CN: 02.60.46.000
 CN: 02.60.46.020