

Užívateľský manuál

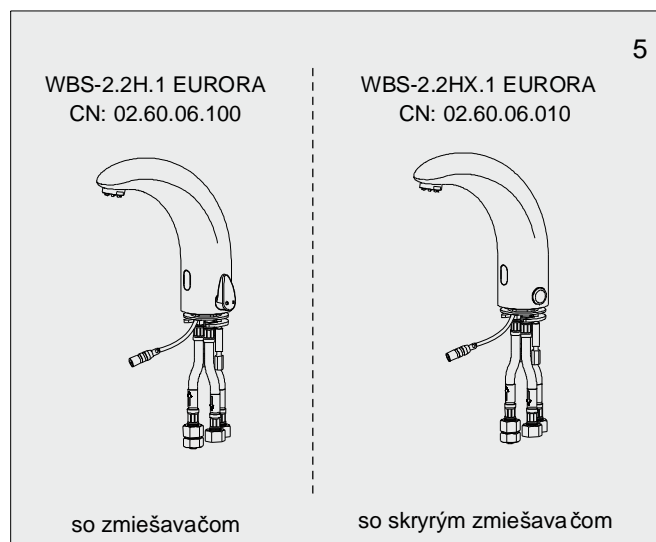
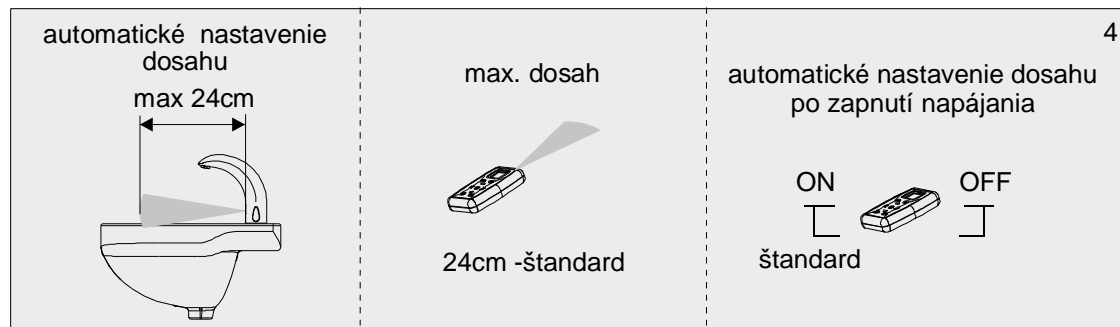
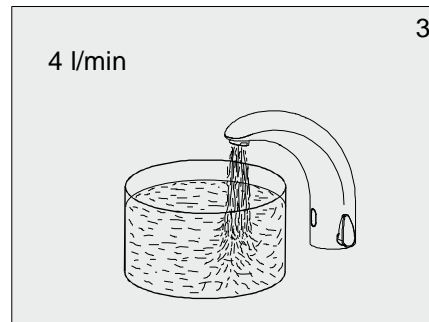
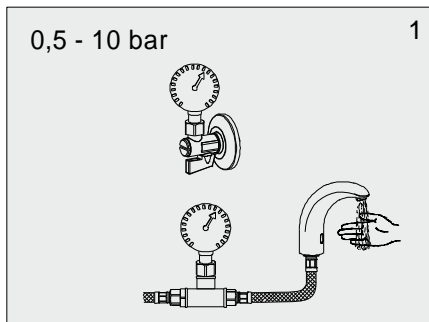


automatická výtoková armatúra
pre nízkotlakové ohrievače

WBS-2.2H.1 EURORA
WBS-2.2HX.1 EURORA

6 V =

1. Technické údaje

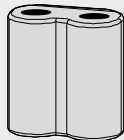


Možné varianty:

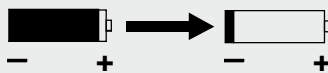
6

pre VARIANTY 1,2

6V Lithium
CR - P2
DL 223A

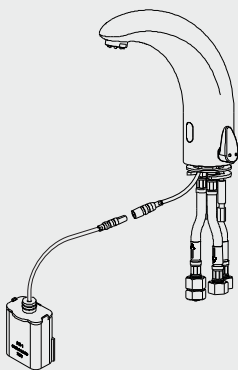


2 roky
6000 cyklov / mesiac



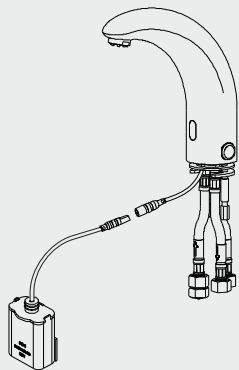
7

VARIANT 1



so zmiešavačom

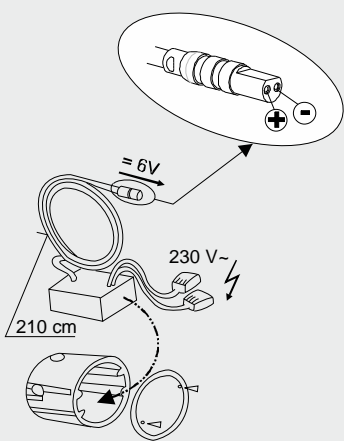
VARIANT 2



so skrytým zmiešavačom

8

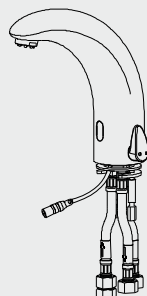
pre VARIANTY 3,4



ZAS 230A/6DS.30C

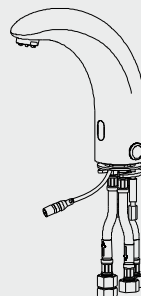
9

VARIANT 3

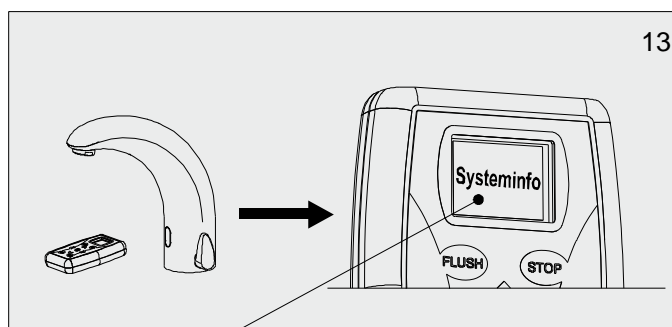
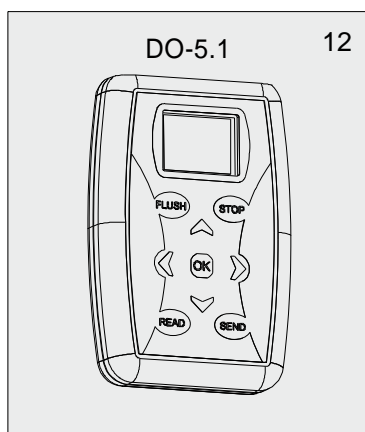
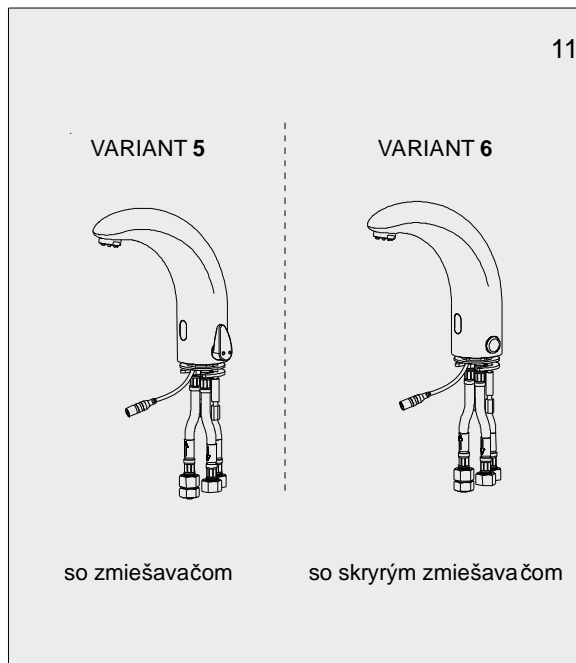
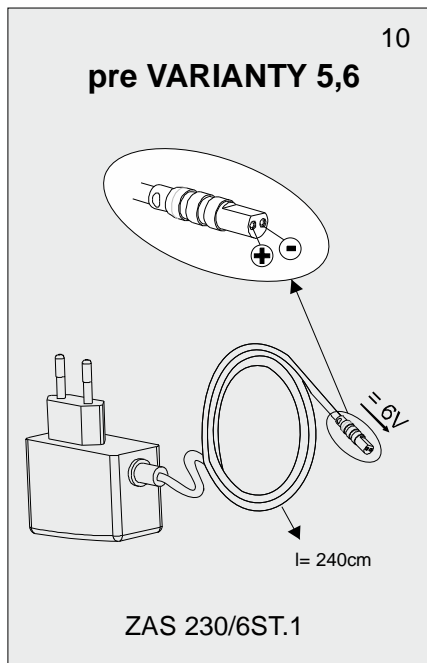


so zmiešavačom

VARIANT 4

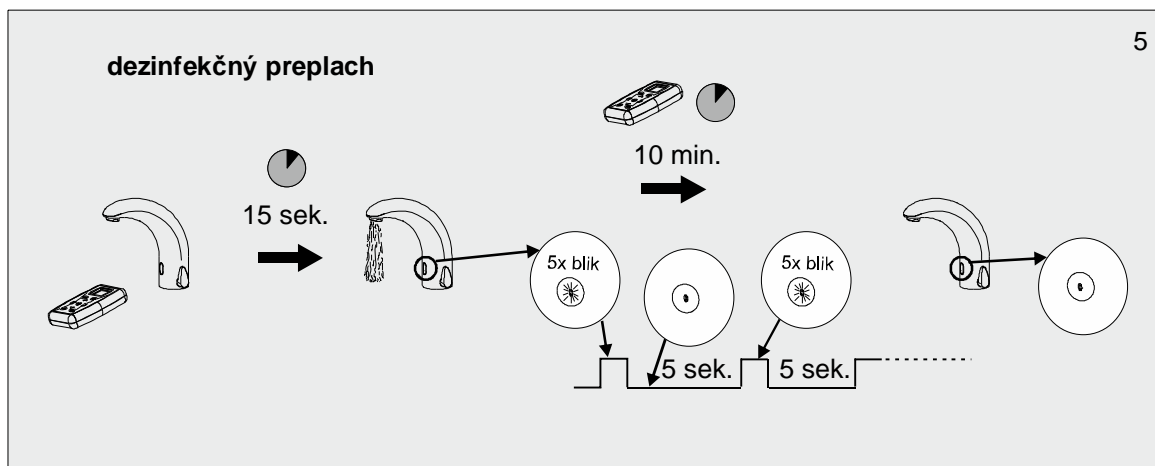
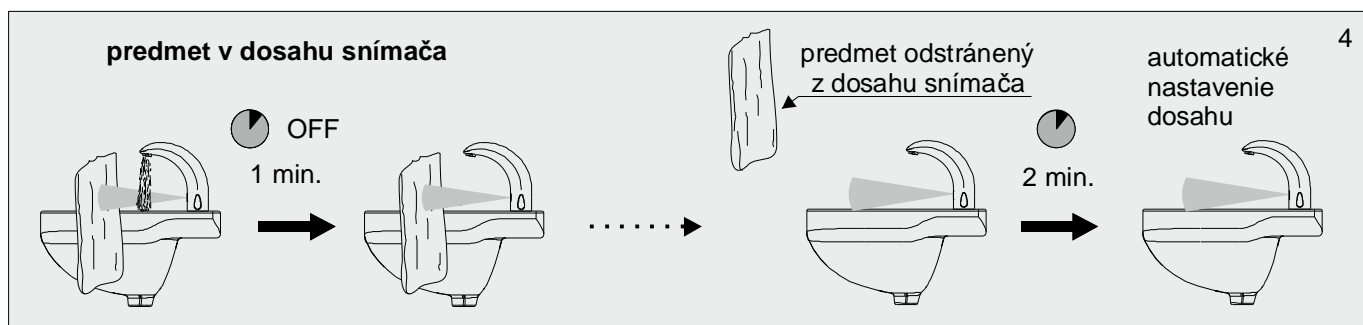
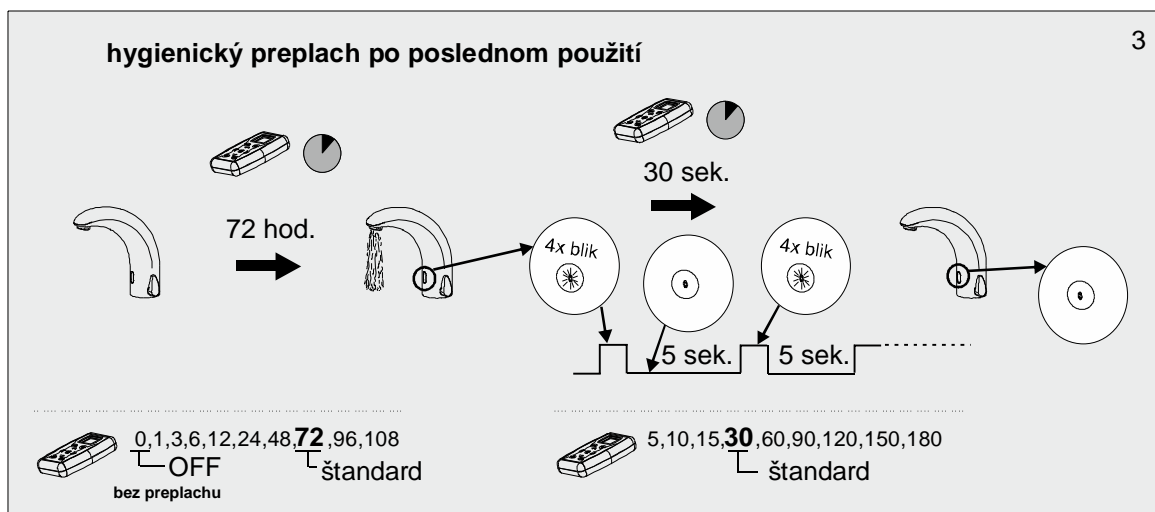
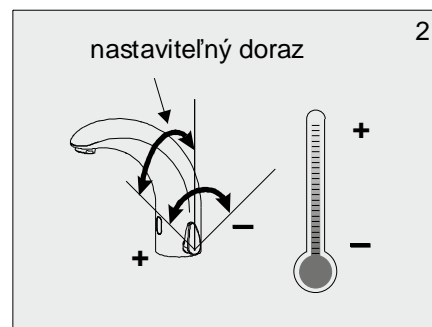
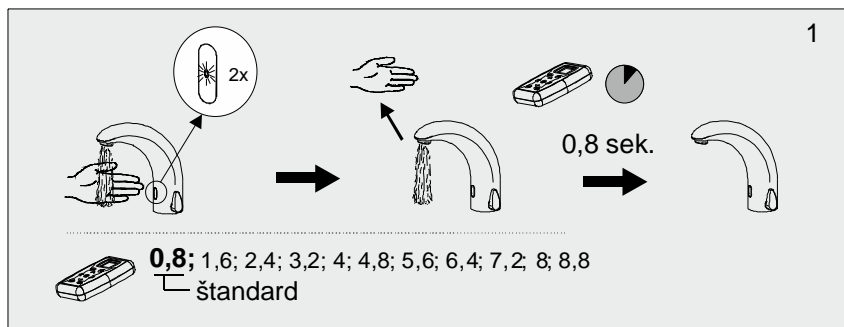


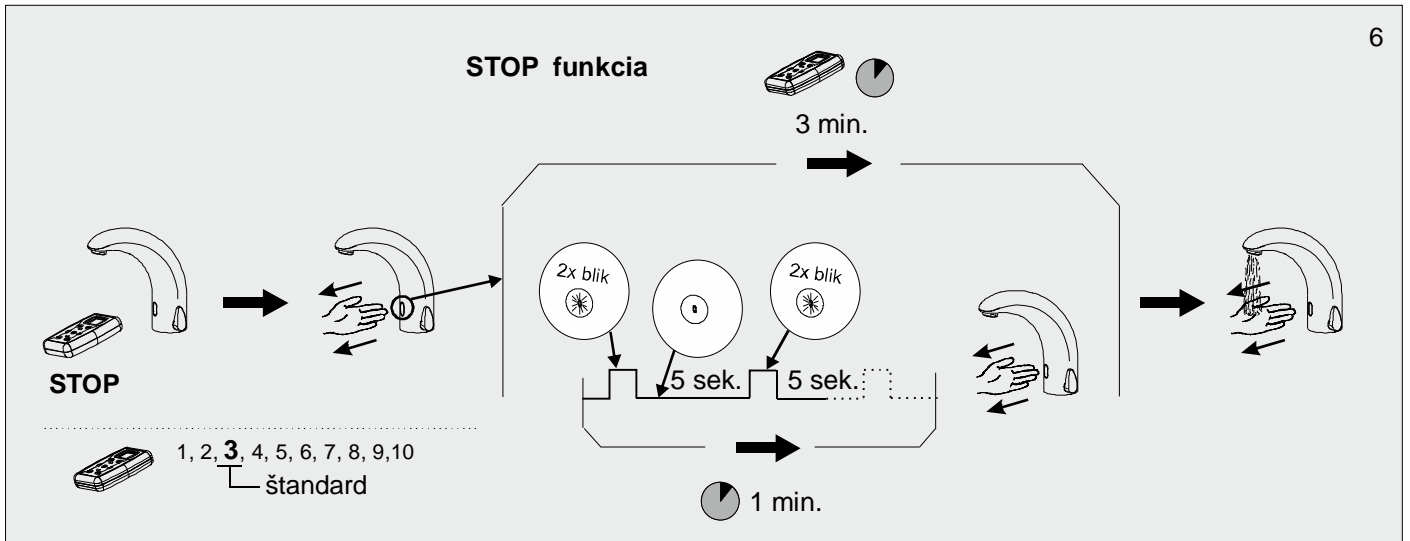
so skrytým zmiešavačom



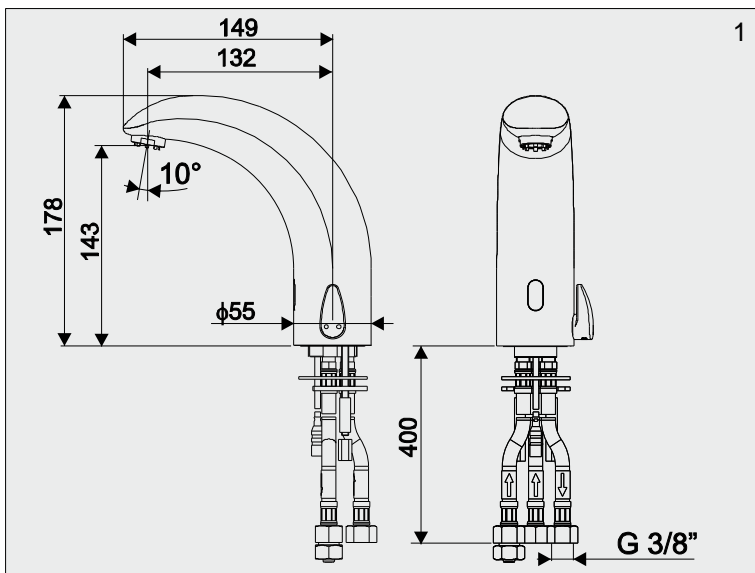
- Systeminfo:**
1. Sensor run time (doba prevádzky snímača) 14
 2. Valve cycles (počet cyklov ventilu)
 3. Range (dosah)
 4. Code Number (kódové číslo)
 5. Software ID (verzia programu)

2. Popis činnosti

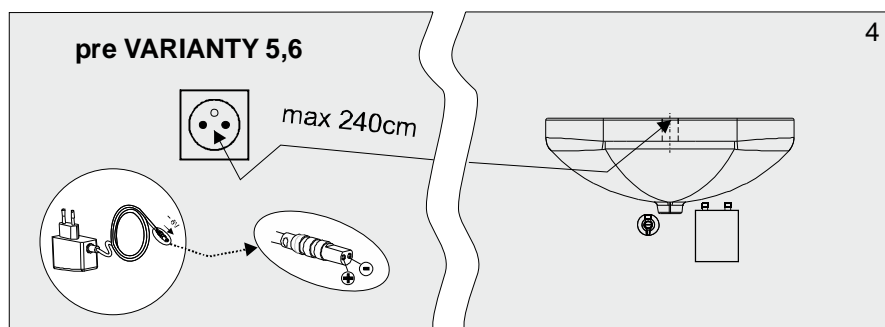
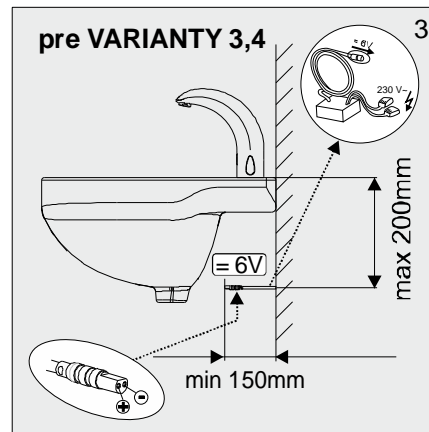
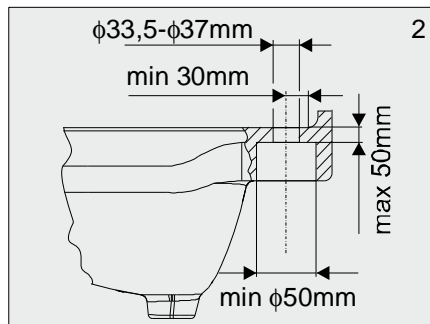
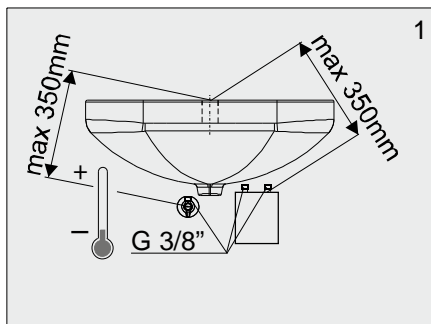




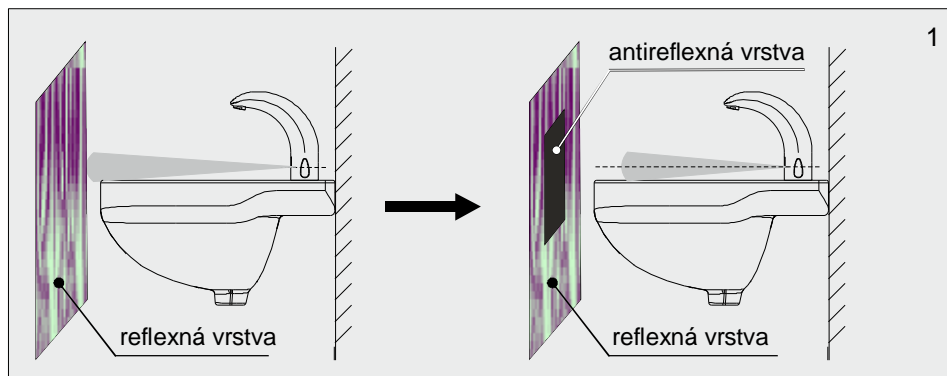
3. Základné rozmery



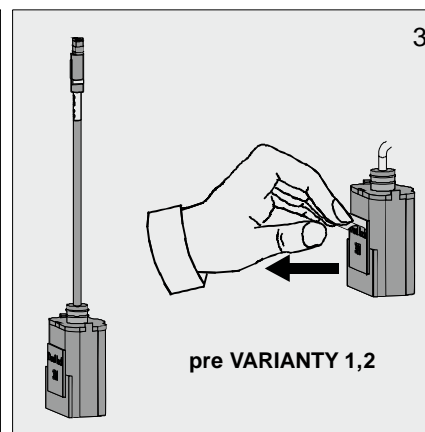
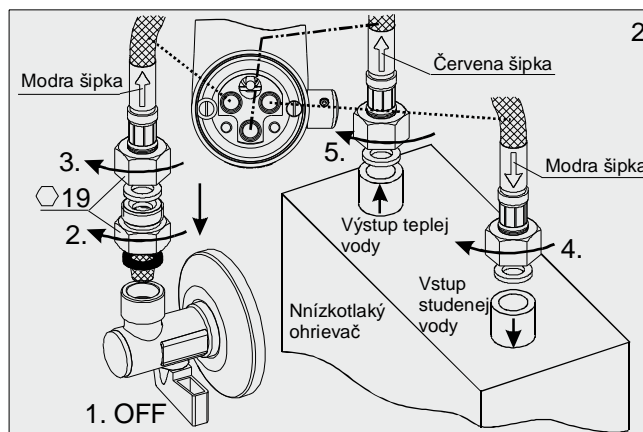
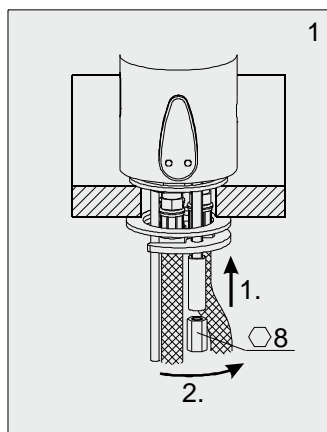
4. Stavebná pripravenosť



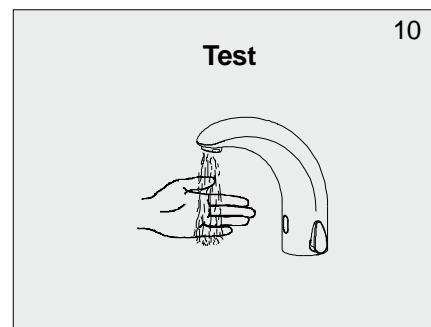
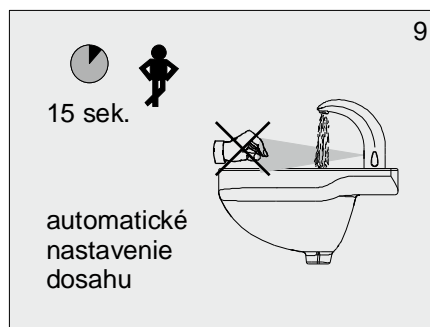
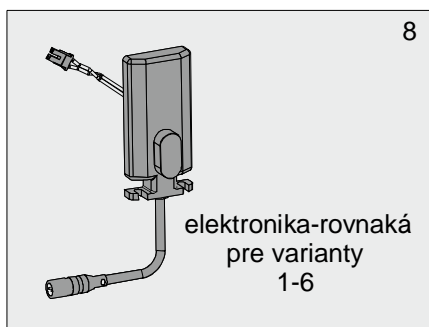
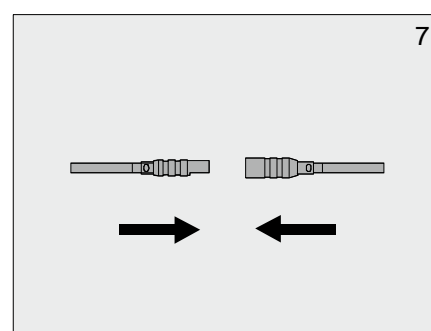
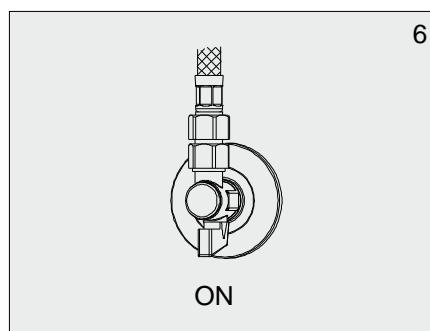
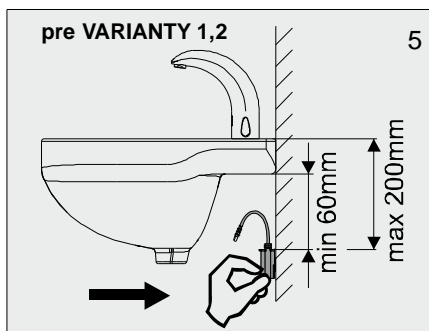
4.3 Možné problémy:



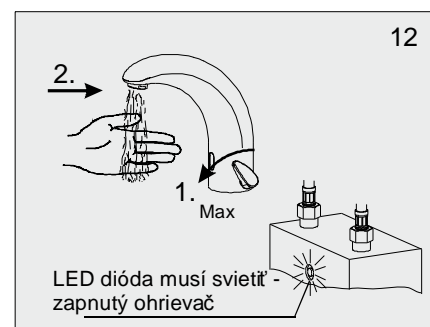
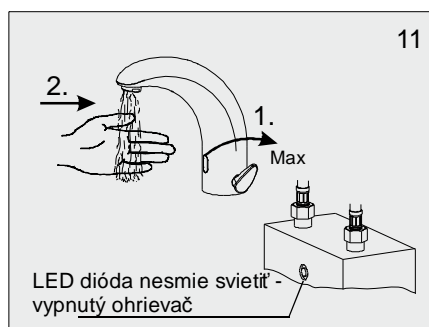
5. Inštalácia



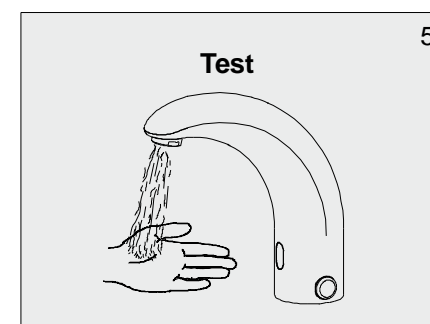
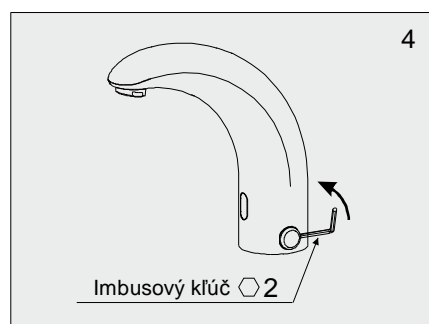
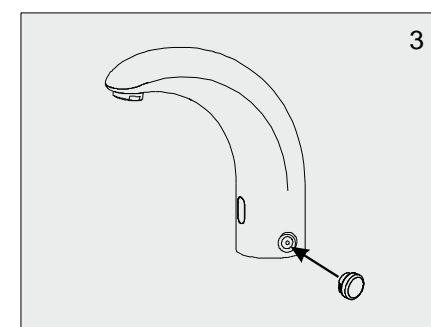
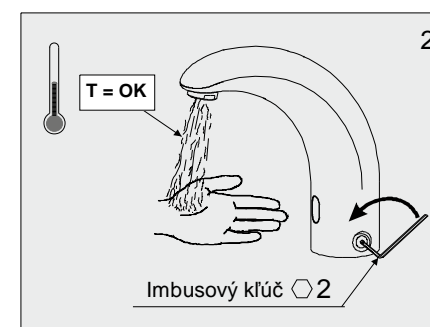
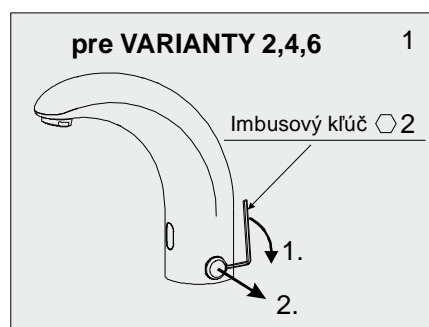
CN: 02.60.06.100
CN: 02.60.06.110



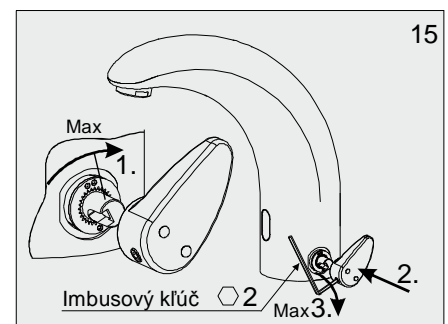
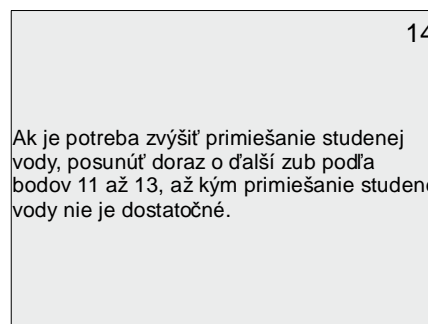
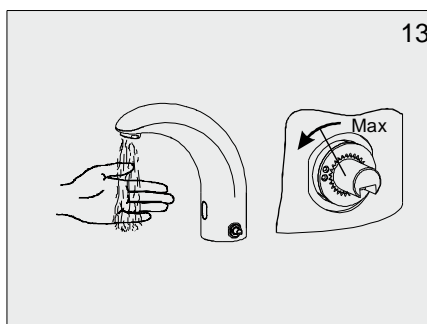
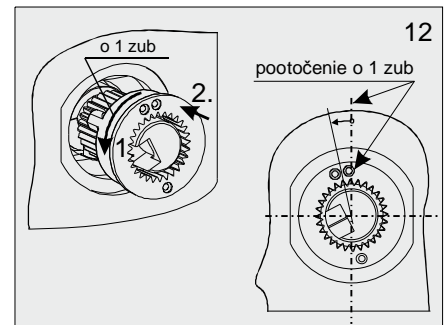
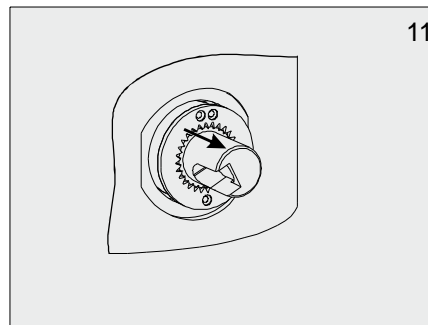
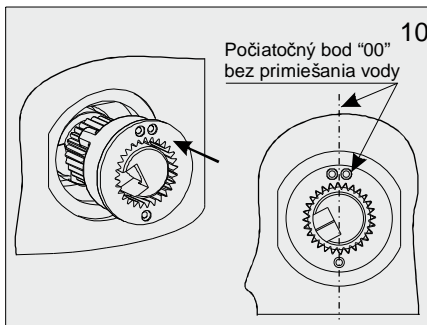
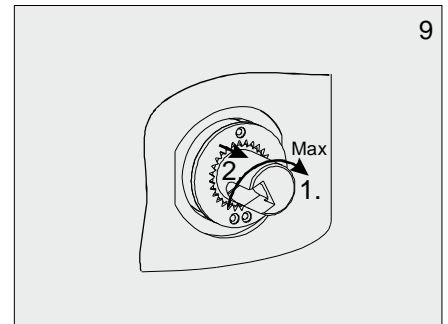
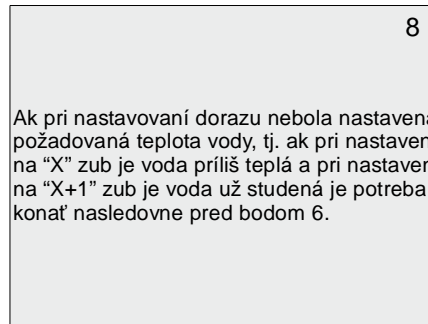
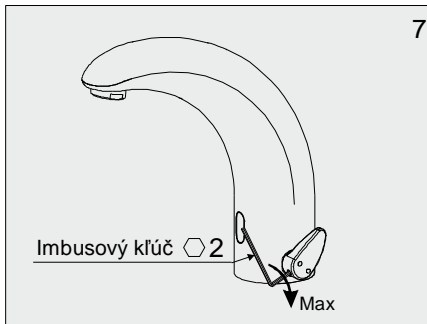
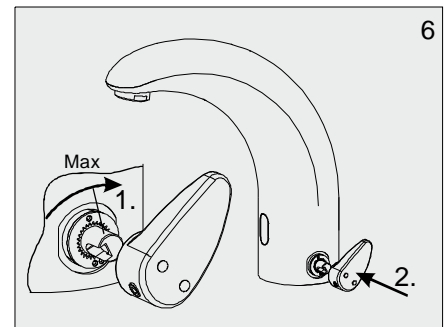
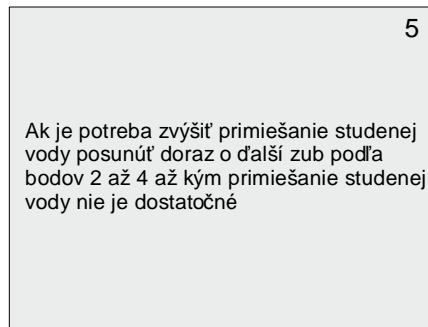
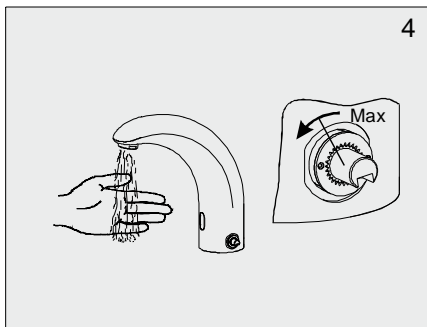
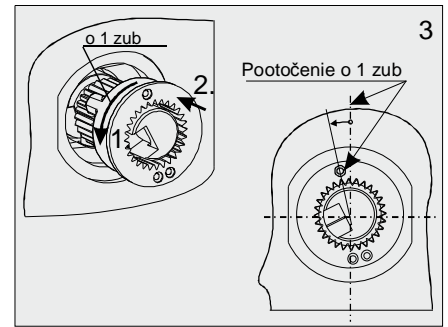
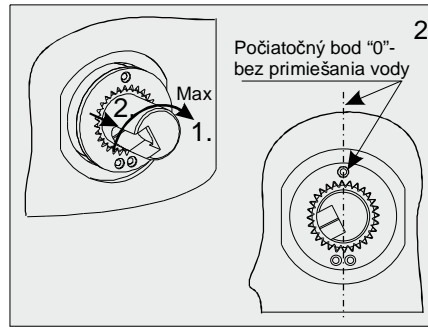
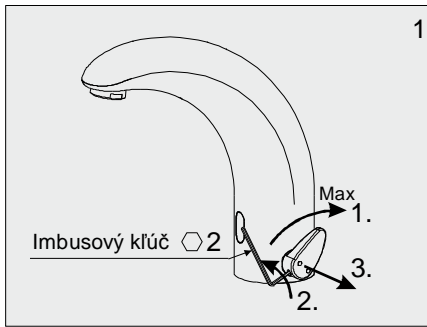
PLATÍ PRE PRIETOKOVÝ NÍZKOTLAKÝ OHRIEVAČ:



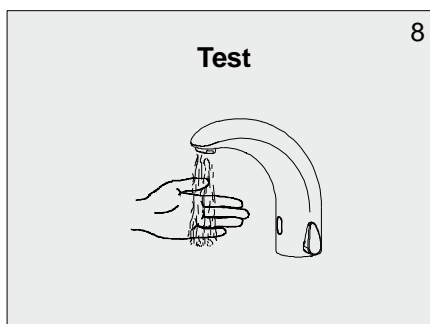
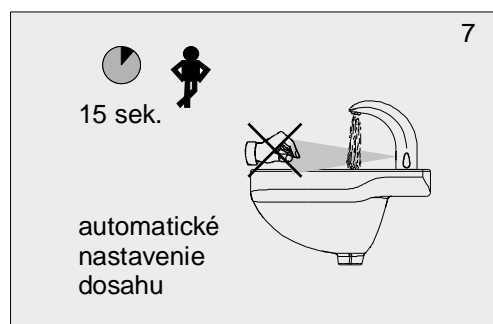
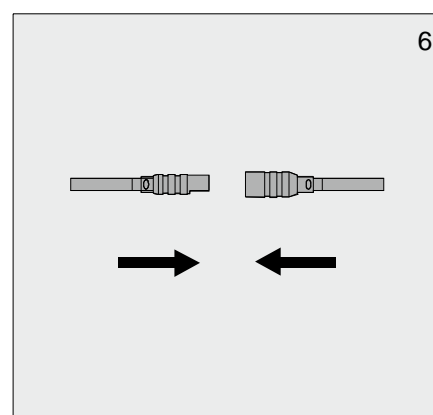
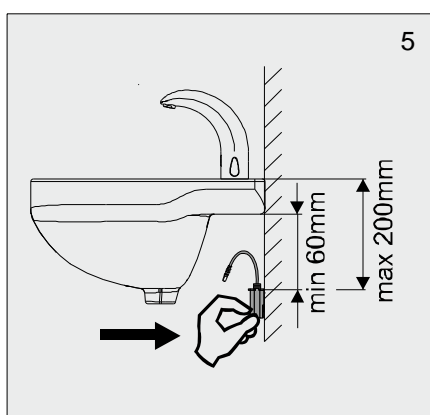
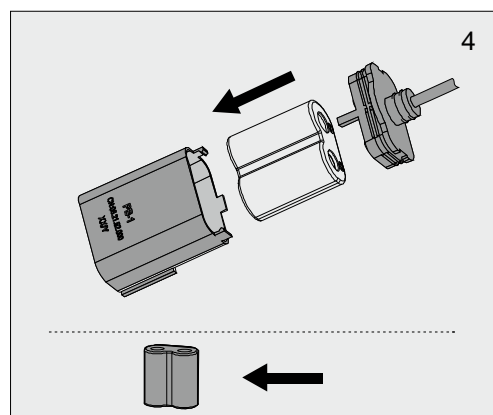
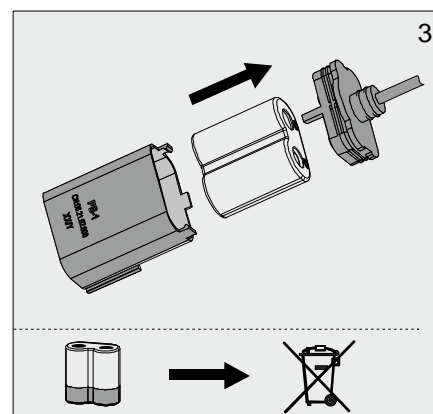
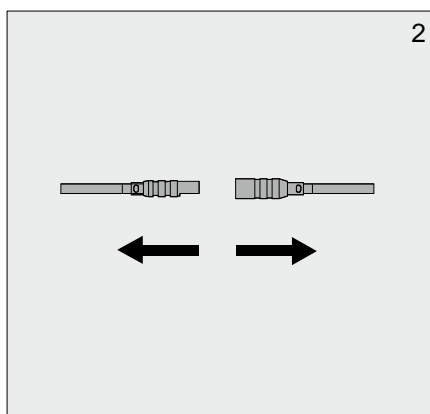
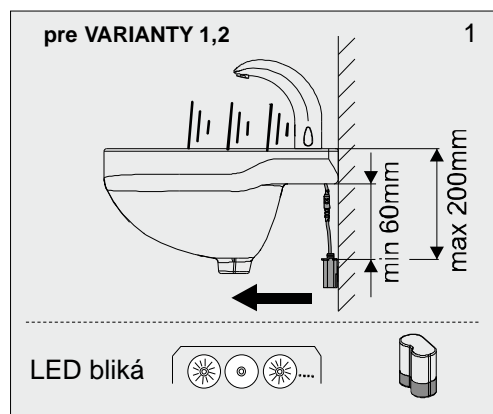
6. Nastavenie polohy zmiešavača



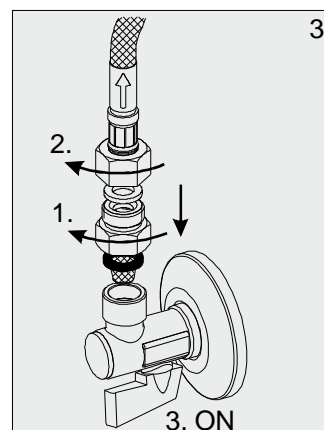
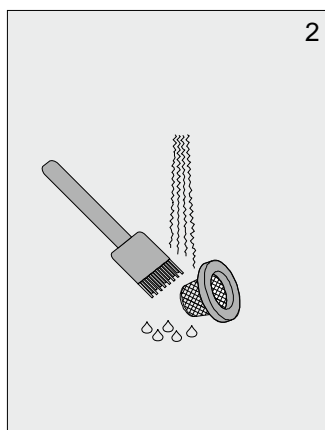
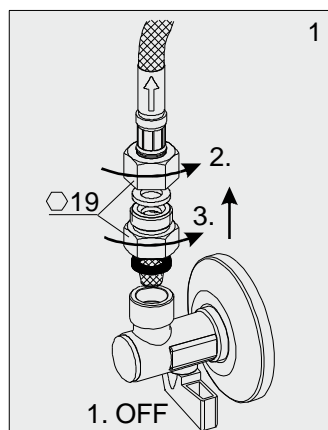
7. Nastavenie dorazu zmiešavača - primiešanie studenej vody



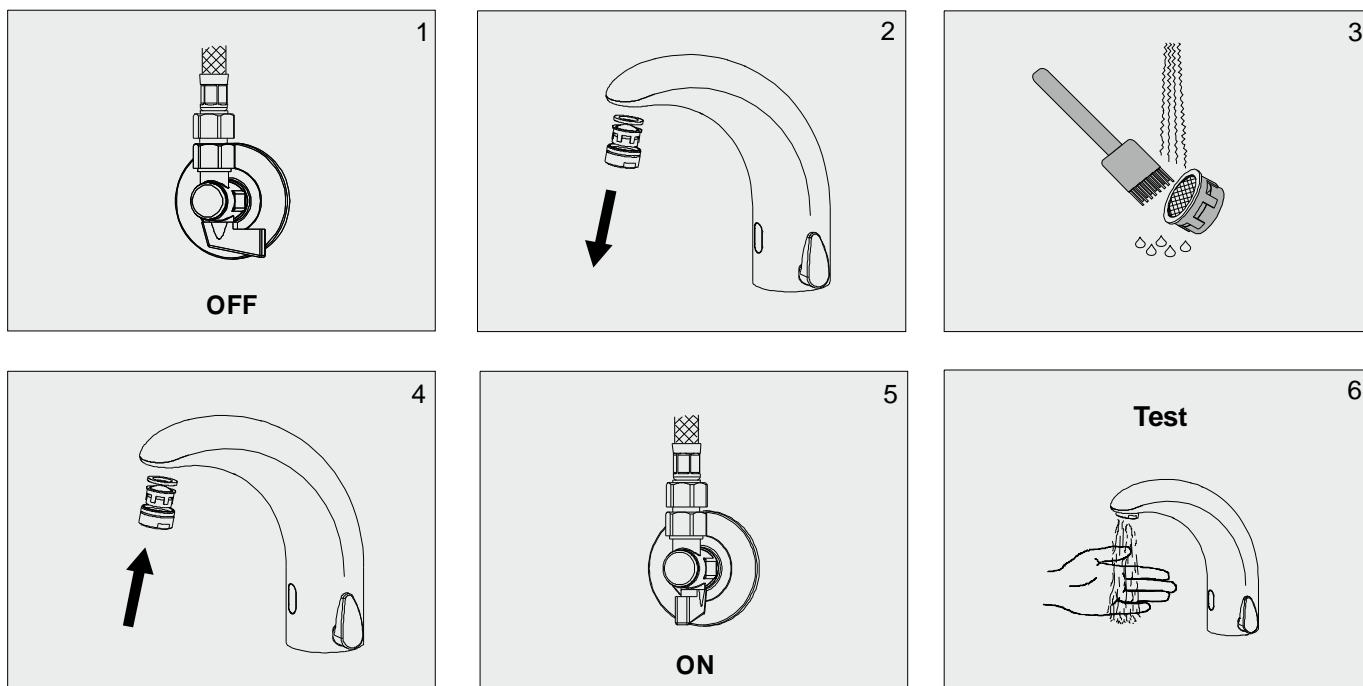
8. Výmena batérie




9. Čistenie filtrov



10. Čistenie perlátora



11. Riešenie problémov

Problém	Príčina	Odstránenie závady
Netečie voda	• Zatvorený rohový ventil	Otvoriť rohový ventil
	• Vybitá batéria	Vymeniť batériu
	• Pokazený snímač	Zavolať servis
Bliká dióda 	• Vybitá batéria	Vymeniť batériu
Znížený prietok vody	• Upchatý perlátor • Upchatý filter	Vyčistiť perlátor Vyčistiť filter
Stále tečie voda	• Pokazený elektromagnetický ventil	Zatvoriť rohový ventil a volať servis
Netečie teplá voda	Chyba v ohrievači	Vid' katalóg ohrievača

12. Dôležité upozornenia!

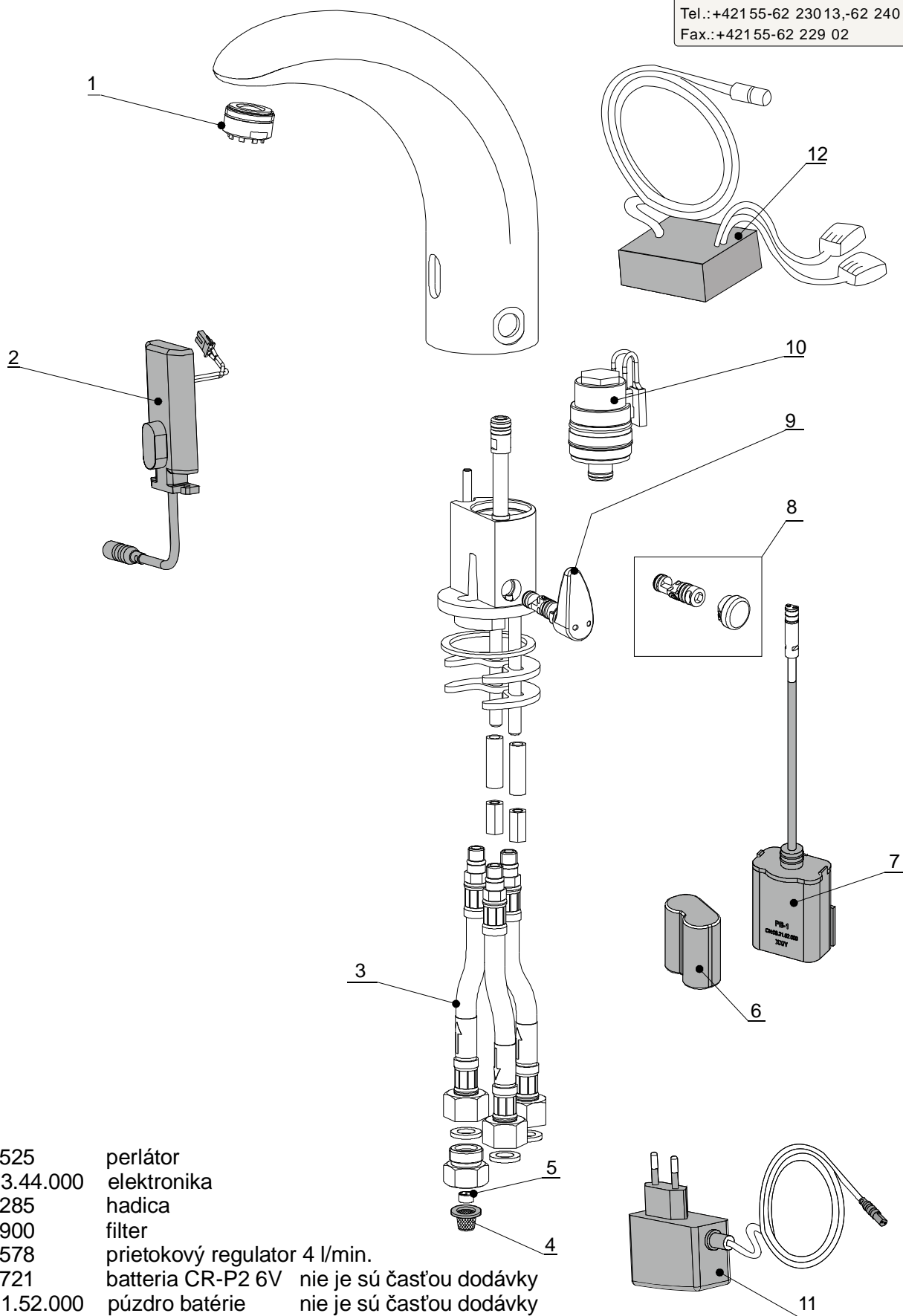
Púzdro batérie a batéria CR-P2 6V nie sú súčasťou dodávky

Napájací zdroj nie je súčasťou dodávky.

Nepoužívajte mechanické čistiace prostriedky, ani prípravky s obsahom alkoholu, čpavku, kyseliny soľnej, kyseliny fosforečnej, kyseliny octovej a chlóru.

13. Náhradné diely

Výrobca: **SENZOR, s.r.o.**
 Park Angelinum 19, 040 01 Košice,
 Slovensko
 Tel.: +421 55-62 230 13, -62 240 74
 Fax.: +421 55-62 229 02



- | | |
|---------------------|---|
| 1. PLU 1/7525 | perlátor |
| 2. CN:02.53.44.000 | elektronika |
| 3. PLU 1/9285 | hadica |
| 4. PLU 1/4900 | filter |
| 5. PLU 1/7578 | prietokový regulátor 4 l/min. |
| 6. PLU 1/1721 | bateria CR-P2 6V nie je sú časťou dodávky |
| 7. CN:06.21.52.000 | púzdro batérie nie je sú časťou dodávky |
| 8. CN:11.01.26.000 | skrytý zmiešavač pre varianty 2, 4, 6, |
| 9. CN:11.01.27.000 | zmiešavač pre varianty 1, 3, 5 |
| 10. CN:02.41.05.000 | ventil |
| 11. CN:06.21.34.010 | napájací zdroj nie je sú časťou dodávky |
| 12. CN:06.21.31.020 | napájací zdroj nie je sú časťou dodávky |

CN: 02.60.06.100
 CN: 02.60.06.110