

**Charakteristika**

- zdroj bezpečného napětí pro spotřebiče s napájením 6 V, DC s příslušenstvím

Základní údaje

- vstup: 230 V/50 Hz
- výstup: 6 V DC
- rozměry zdroje: 58,5 x 45 x 19,8 mm
- rozměry krabice: \varnothing 72 x 72 mm

Popis činnosti

Transformátor se používá pro napájení max. 5 ks pisoárových snímačů nebo 3 ks WBS armatur s napájením 6 V DC (nutno dokoupit konektory RAPP 600/2F), anebo pro napájení 1 ks ASS 3M. Výrobky SABA – možnost napájení max. 3 kusy. Krabice napájecího zdroje musí být umístěná mimo zóny sprchovací vany a umývacího prostoru, dle normy STN 33 2000-7-701.

1 – ZAS 230A/6DS30C

2 – napájené zařízení

3 – přípojovací vodič s konektorem

**ZAS 230A/6DS30C**

obj. č. SE.06.21.31-020

Napájecí zdroj v plastovém pouzdře s kabelem, na vstupu s WAGO svorkami, na výstupu s RAPP konektorem, montážní krabici a víčkem montážní krabice.

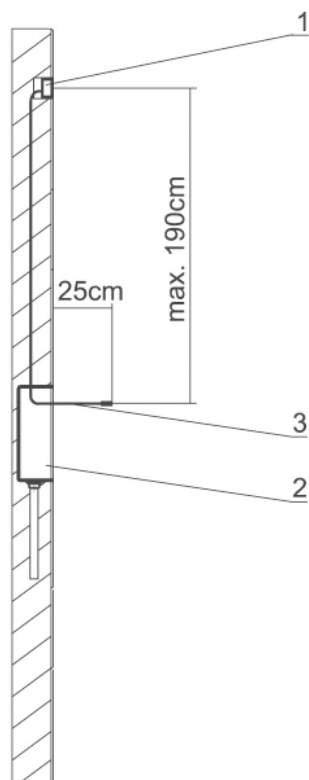
ZAS 230A/6DS30C

obj. č. SE.06.21.46-000

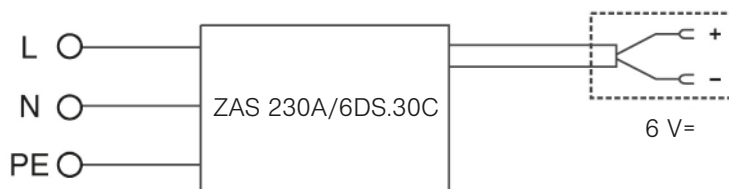
Napájecí zdroj v plastovém pouzdře s kabelem, na vstupu a výstupu s WAGO svorkami, montážní krabici a víčkem montážní krabice.

Zvláštní příslušenství

- konektor s kabelem RAPP 600/2F obj. č. SE.14 .00.01-900



SCHEMA ZAPOJENÍ



Podrobný popis zařízení viz. průvodní dokumentace. Technické změny vyhrazeny. Zvláštní příslušenství není součástí dodávky.