



Charakteristika

- příslušenství
- zdroj bezpečného napětí
- plastová krabice

Základní údaje

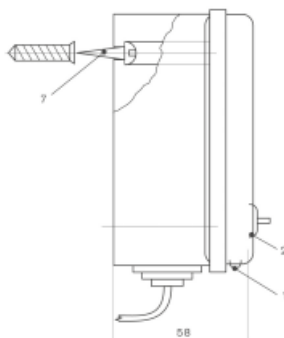
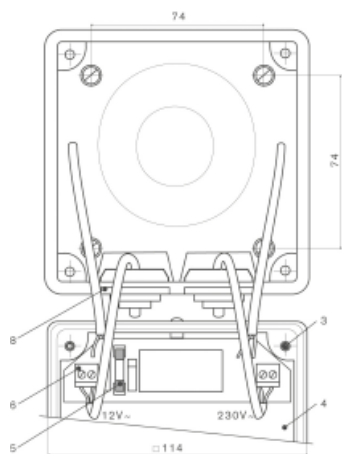
- vstup: 230 V, 50 Hz
- výstup: 12 V~, max. 50 VA - ZAS 50/12t
- 12 V~, max. 9,5 VA - TR 8
- 12 V~, max. 6 VA - TR 6
- ZAS 50/12t
 - vypínač
 - signalizace zapnutí - LED
 - krytí IP40
 - pojistka T5A
- TR 8
 - přívodní kabel 3 m ukončený konektorem

Zvláštnosti

- ZAS - doporučená montážní poloha cca 2,25 m nad podlahou.



ZAS 50/12t



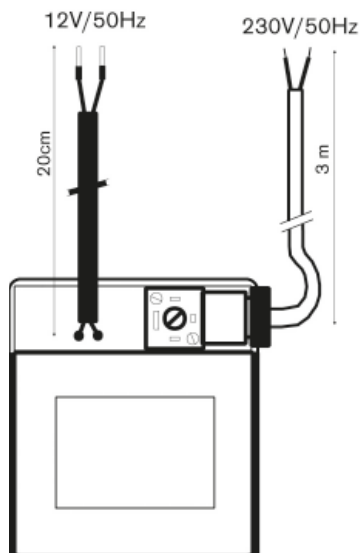
ZAS 50/12t



TR - 8



TR - 6



TR8



Rozměry

- ZAS: 114 x 114 x 58 mm
- TR 8: 66 x 60 x 49 mm
- TR 6: 75 x 89 x 28 mm

ZAS 50/12t

obj. č. SE.06.21.21-000

TR 8

obj. č. SE.06.14.01-000

TR 6 (pro APIS 6)

obj. č. SE.06.21.05-001

Podrobný popis zařízení viz. průvodní dokumentace. Technické změny vyhrazeny. Zvláštní příslušenství není součástí dodávky.